

SÍDLIŠTĚ LUŽICKÉ KULTURY VE STADICÍCH – PLOCHA II

Drahomír Koutecký – Marta Cvrková

1. ÚVOD

Základní údaje o polykulturním sídlišti ve Stadicích byly uveřejněny v první části naší práce (*Koutecký – Cvrková 2010*), a to včetně historie lokality a přírodních podmínek. Druhá část lužického sídliště se rozkládala na ploše II (*obr. 1*), jednotlivě mezi únětickými objekty – na rozdíl od lužického sídliště na ploše I, kde tvořily jámy samostatné skupiny. Mezi objekty počítáme 42 jam a 2 ohniště (obj. 4 a 27).

2. POPIS NÁLEZŮ A OBJEKTŮ¹

Objekt 1 – mělká jáma kruhového půdorysu s kamenitým dnem mísovitého tvaru o průměru 100 cm, hloubce 12 cm. Výplň byla tmavě hnědá, hlinitá. *Tab. I A:1–3*.

Materiál: Zlomky keramiky, úlomek kosti, inv. č. A 13337–13340.

1. Okrajový zlomek misky, p. šedočerný, inv. č. A 13338.

2. Zl. stěny zdobený žlábký, p. červený, inv. č. A 13339.

3. Rek. horní poloviny polokulovité misky, p. cihlově červený, \emptyset ústí 140, zv. 80 mm, inv. č. A 13337.

Bez kresby: 2 stěnové střepy.

Datování: L II a.

Objekt 2 – spodek jámy oválného půdorysu s mísovitým dnem o rozměrech 85 × 50 cm a hloubce 10 cm. Výplň byla světle hnědá, hlinitá. *Tab. I B*.

Materiál: Zlomky keramiky, inv. č. A 13341–13342.

Bez kresby: 6 střepů ze stěn hrubých nádob.

Datování: Lužická kultura.

Objekt 3 – mělká jáma téměř kruhového půdorysu se šikmými stěnami a plochým dnem, kamenité dno o rozměrech 140 × 120 cm. Výplň byla sypká, hlinitá, hnědočerné barvy, uprostřed se nacházela propálená mazanice vrstva hluboká 10 cm. *Tab. I D:1–7*.

Materiál: Zlomky keramiky, kostí, mazanice, inv. č. A 13343–13353.

1. Zl. okraje hrnce, p. šedočerný, inv. č. A 13345.

2. Profil horní poloviny esovité misky, p. tuhovaný, šedočerný, inv. č. A 13347.

3. Rek. spodku hrnce, p. světle hnědý, zv. 60 mm, inv. č. A 13349/1.

4. Zl. okraje nádoby, p. šedý, inv. č. A 13348.

5. Zl. okraje pohárku, p. hnědý, inv. č. A 13346.

6. Rek. horní poloviny hrnce, p. hnědočerný, \emptyset ústí 300, zv. 180 mm, inv. č. A 13343.

7. Vejčitý hrnek, p. světle šedý, \emptyset ústí 140, v. 193 mm, inv. č. A 13344.

Bez kresby: Zlomek dna, 5 stěnových střepů.

Datování: L II b.

Objekt 4 – větší mělká jáma (ohniště) byla oválného půdorysu se šikmými stěnami a na plochém dně byly uloženy velké kameny. Rozměr byl 140 × 90 cm, hloubka 10 cm. Výplň měla hnědočernou, hlinitou. *Tab. I C:1–2*.

Materiál: Zlomky keramiky a mazanice, inv. č. A 13354–13358.

1. Zl. okraje hrnce, p. cihlově hnědý, inv. č. A 13355.

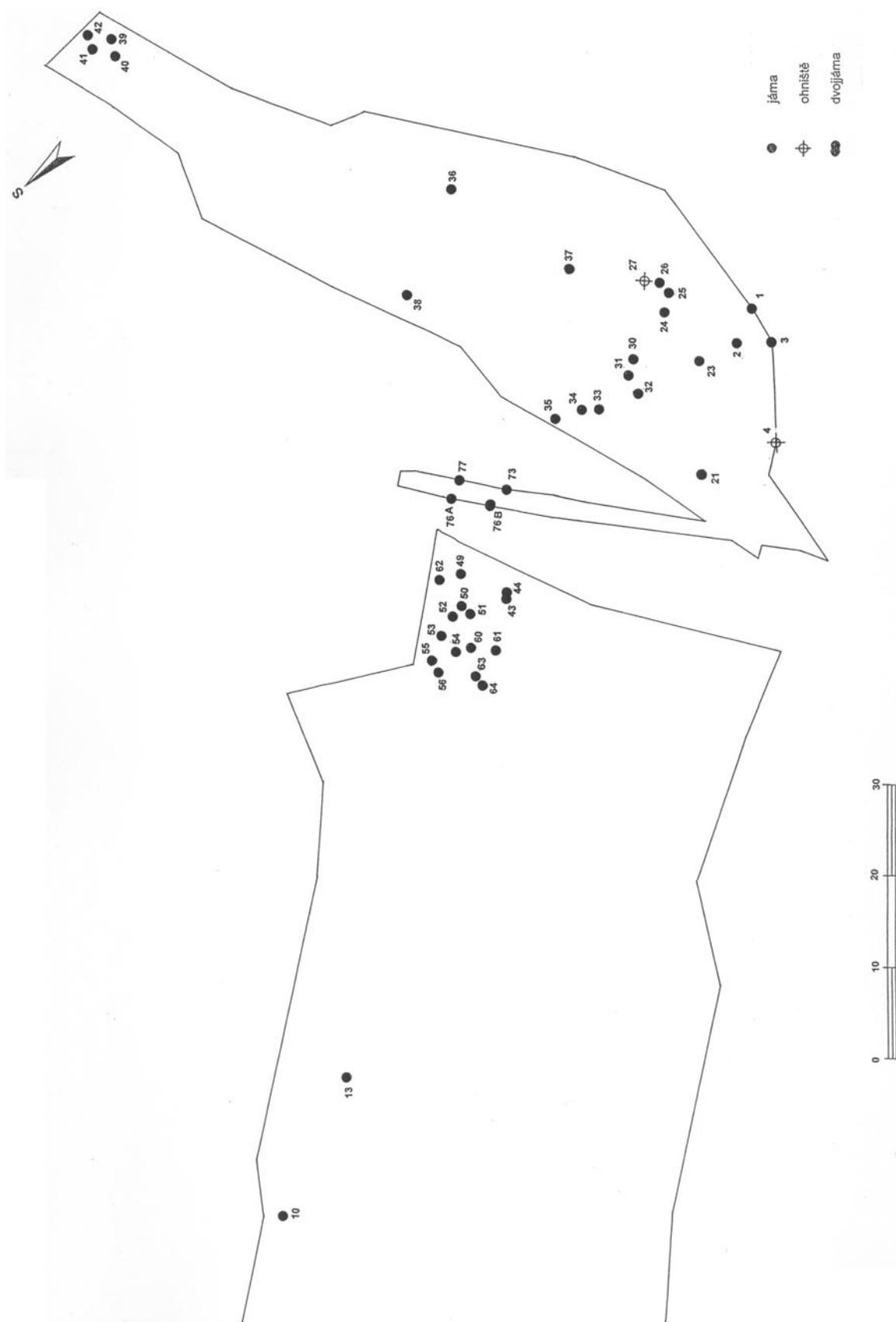
2. Profil horní poloviny vejčité nádoby, p. prstovaný, hnědý, zv. 160 mm, inv. č. A 13354.

¹ Pořadová čísla soupisu nálezů souhlasí s čísly na tabulkách. Hloubky byly měřeny od skryté úrovně.

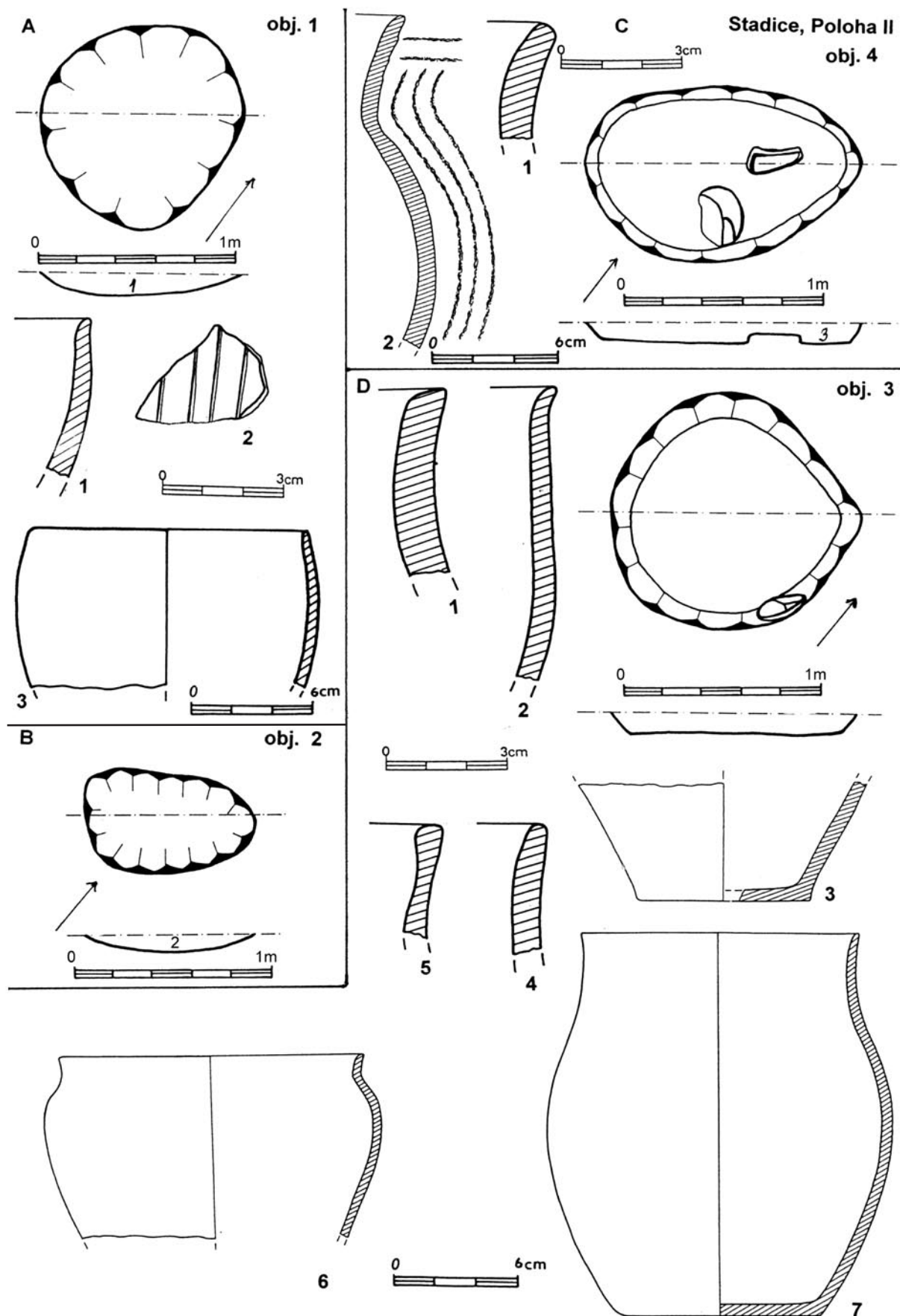
Seznam zkratk: rv – rekonstruovaná výška, zv – zachovaná výška, zd – zachovaná délka.

Výplně: 1. tmavě hnědá až černá; 2. světle hnědá; 3. hnědočerná; 4. hnědá; 5. hnědá promíšená rozpadlou mazanice; 6. hnědá s uhlíky a mazanice; 7. tm. hnědá s ččkami spraše; 8. výplň vrstevnatá (nahore tm. hnědá s mazanice, dole světle hnědá s mazanice); 9. výplň vrstevnatá (nahore tm. hnědá se spraší, dole světle hnědá se spraší); 10. světle hnědá s rozpadlými hrudkami mazanice.

Zvířecí kosti ze Stadic se zavázal určit L. Peške, ale závazek bohužel nikdy nesplnil.



Obr. 1. Stadičice. Plocha II – sídliště lužické kultury



Tab. I. Stádice. Plocha II. A – objekt 1: půdorys a profil, keramika (č. 1–3); B – objekt 3: půdorys a profil;
C – objekt 4: půdorys a profil, keramika (č. 1–2); D – objekt 3: půdorys a profil, keramika (č. 1–7)

Bez kresby: Stěnové střepy.

Datování: L II b.

Objekt 10 – zbytek jámy kruhového půdorysu s mísovým dnem o zachované hloubce 5 cm, její průměr nebylo možné jednoznačně stanovit. Výplň byla hnědočerná, hlinitá. Bez kresby.

Materiál: Zlomky keramiky, mazanice, inv. č. A 13610–13612.

Nekresleno: 5 střepů ze stěn, z toho 1 rýhovaný.

Datování: Lužická kultura.

Objekt 13 – mělká jáma oválného půdorysu se šikmými stěnami a plochým dnem, které se mírně svažovalo k západní stěně. Rozměry měla 114 × 90 cm a hloubku 10 cm. Výplň byla hlinitá, hnědé barvy. *Tab. II B.*

Materiál: Šest stěnových střepů, inv. č. A 13647. *Tab. II B.*

Bez kresby: 6 střepů ze stěn.

Datování: Lužická kultura.

Objekt 21 – hlubší jáma s téměř kruhovým půdorysem, se šikmými stěnami a mírně prohnutým dnem o rozměrech 70 × 64 cm a hloubce 30 cm. Výplň měla světle hnědou, hlinitou. *Tab. II A:1.*

Materiál: Zlomky keramiky, inv. č. A 13816, 13817.

1. Velký kus hrdla zásobnice s podhrdlím, s plastickou páskou s důlky, p. prstovaný, červenohnědý, A 13816.

Bez kresby: Zlomek z rozhraní hrdla a břicha vejčité nádoby a stěnový střep.

Datování: L II.

Objekt 23 – jáma téměř okrouhlého půdorysu měla šikmé stěny a rovné dno vyložené kameny. Vykopána byla jedna polovina jámy o rozměrech 120 × 114 cm a hloubce 26 cm. Výplň byla tmavě hnědá, hlinitá. *Tab. II C:1.*

Materiál: Zlomky keramiky a úlomky kostí, inv. č. A 13819–13822.

1. Zl. stěny zdobené žlábků, p. šedý až šedo hnědý, inv. č. A 13819.

Bez kresby: Zlomek dna a 10 stěnových střepů.

Datování: Lužická kultura.

Objekt 24 – mělká jáma kruhového půdorysu se šikmými stěnami, které splývají s mísovým dnem, na kterém se nacházely větší kameny. Průměr měla 115 cm a hloubku 24 cm. Výplň byla hlinitá, hnědé barvy, promíšena rozpadlou mazanicí. *Tab. II D:1–7.*

Materiál: Zlomky keramiky, mazanice, inv. č. A 13823–13831.

1. Velký kus zásobnice s plastickou páskou s důlky na rozhraní hrdla a těla, p. drsněný, okrový až šedočerný, inv. č. A 13823.

2. Profil horní poloviny hrnce, p. prstovaný, cihlově červený, inv. č. A 13824.

3. Profil hrdla hrnce, p. žlutý, inv. č. A 13825.

4. Zl. okraje silnostěnné nádoby, p. šedý, inv. č. A 13828.

5. Zl. hrdla hrnce, p. žlutý, inv. č. A 13527.

6. Zl. stěny zdobené žlábků, p. šedý, inv. č. A 13829.

7. Zl. vytaženého okraje misky, p. žlutý, inv. č. A 13826.

Bez kresby: 23 zlomků ze stěn.

Datování: L II b.

Objekt 25 – zbytek větší mělké jámy oválného půdorysu se šikmými stěnami, téměř rovným dnem s velkým kamenem, o rozměrech 160 × 120 cm a hloubce 10 cm. Výplň byla sypká, hlinitá, hnědé barvy. *Tab. III A:1.*

Materiál: Zlomky keramiky, inv. č. A 13832–13833.

1. Profil hrdla přepáleného hrnce, p. cihlově žlutý, inv. č. A 13832.

Bez kresby: 8 zlomků ze stěn.

Datování: Lužická kultura.

Objekt 26 – větší oválná jáma, která byla po obvodě a na svažujícím se dně vyložena kameny (ohnišť?). Rozměry byly 105 × 90 cm a hloubka 10 cm. Výplň měla sypkou, hlinitou, světle hnědé barvy s množstvím mazanice. *Tab. III C:1–2.*

Materiál: Zlomky keramiky, mazanice, inv. č. A 13834–13839.

1. Silnostěnné páskové ucho při okraji misky, p. žlutý, inv. č. A 13836.

2. Okrajový zlomek pohárku, p. hnědý, inv. č. A 13835.

Bez kresby: 7 stěnových střepů, zlomky pekáče, stylizovaná plastika medvěda.

Datování: L II b.

Objekt 27 – zbytek jámy slabě oválného půdorysu s mísovým dnem (ohnišť), která měla po obvodě a na dně umístěny skupiny větších kamenů. Rozměr jámy byl 125 × 110 cm a hloubka 14 cm. Výplň měla světle hnědou, hlinitou s příměsí rozpadlé mazanice. *Tab. III B.*

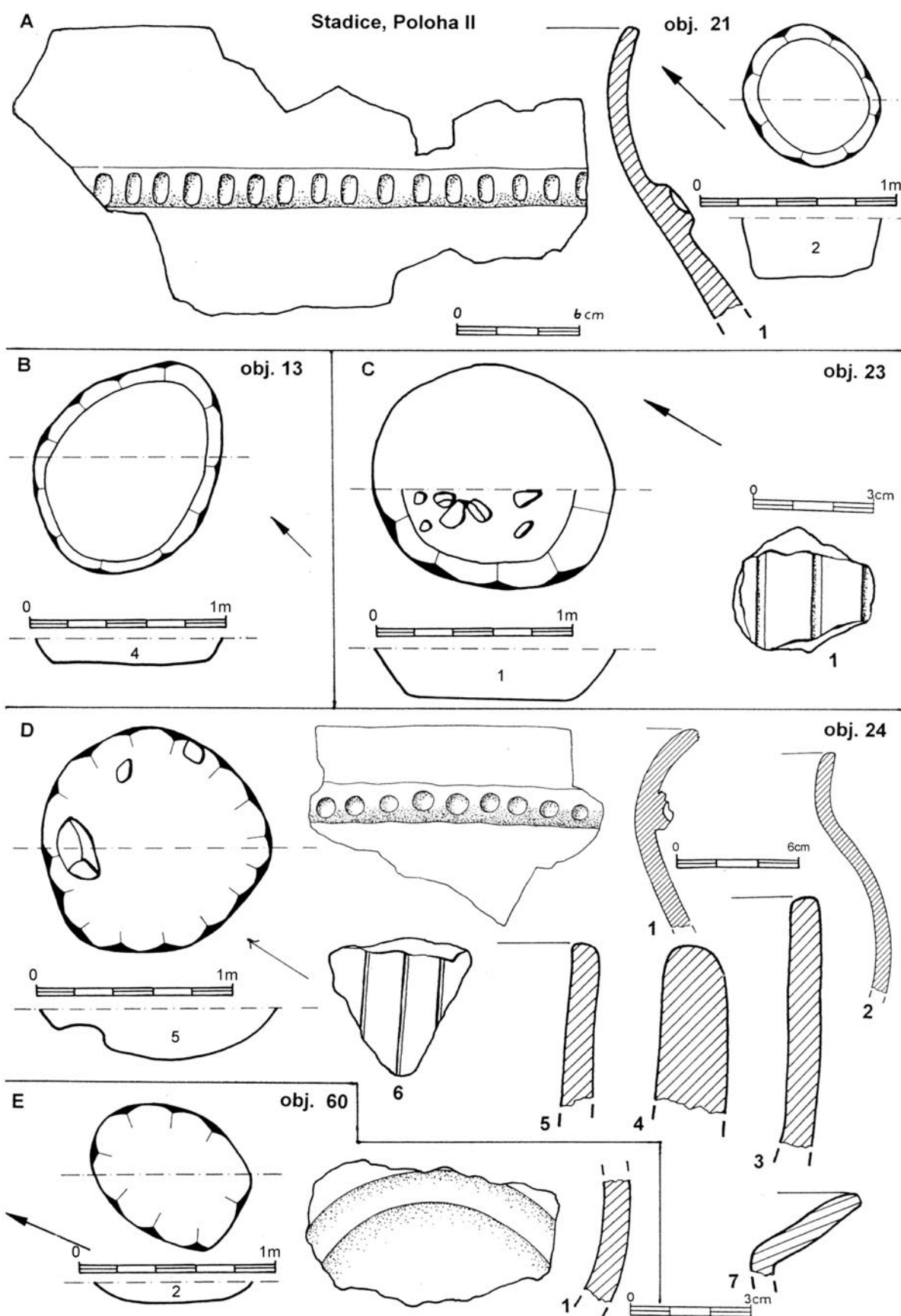
Materiál: Zlomky keramiky a mazanice, inv. č. A 13840–13841. Bez kresby.

Datování: Lužická kultura.

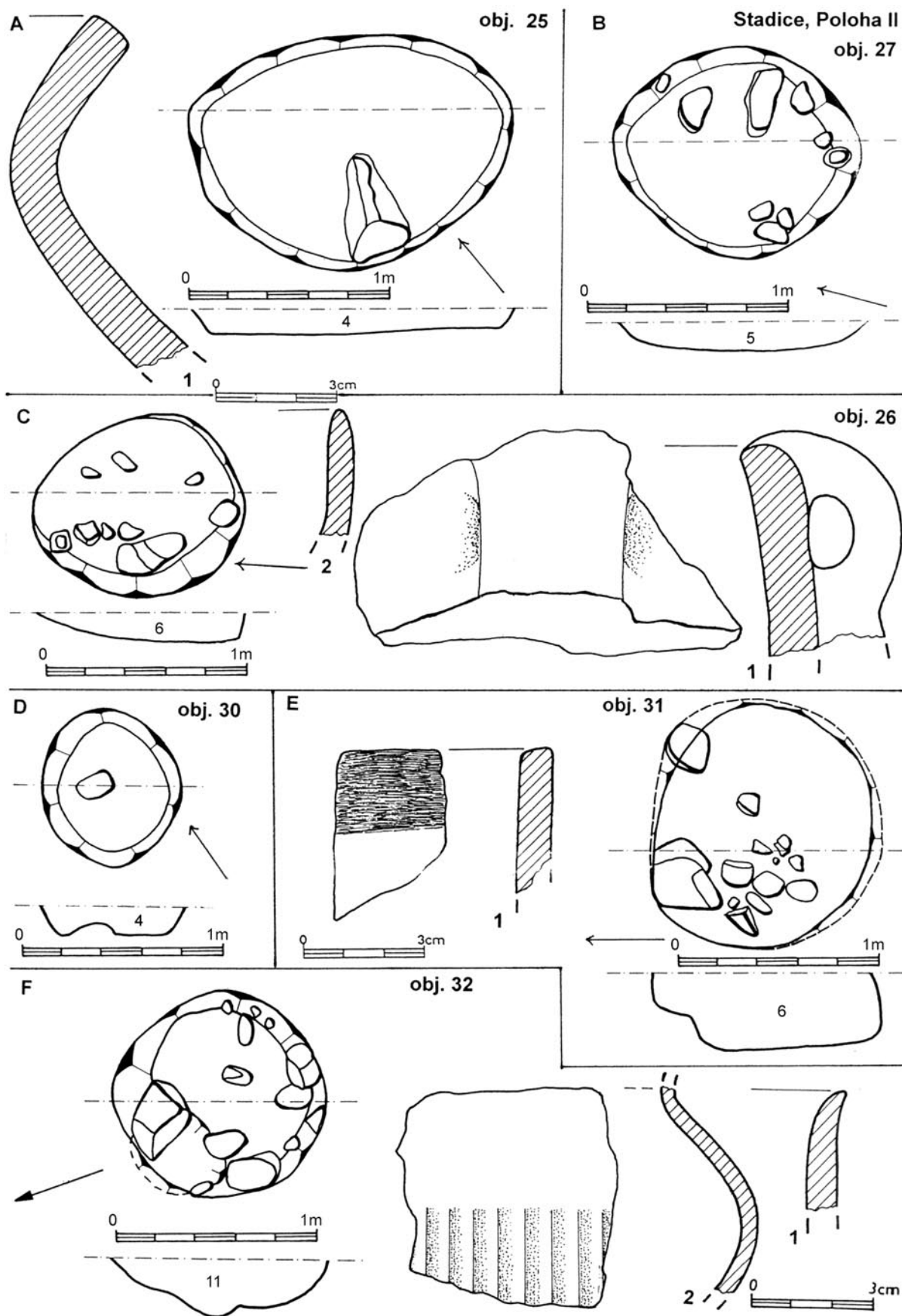
Objekt 30 – zbytek malé jámy s mírně oválným půdorysem se šikmými stěnami a rovným dnem, na němž se nalézal velký kámen. Rozměry byly 80 × 70 cm a hloubka činila 14 cm. Výplň byla hlinitá, hnědé barvy. *Tab. III D.*

Materiál: Zlomky keramiky a mazanice, inv. č. A 13845–13846, bez kresby.

Datování: Lužická kultura.



Tab. II. Stadice. Plocha II. A – objekt 21: půdorys a profil, keramika (č. 1); B – objekt 13: půdorys a profil;
C – objekt 23: půdorys a profil, keramika (č. 1); D – objekt 24: půdorys a profil, keramika (č. 1–7);
E – objekt 60: půdorys a profil, keramika (č. 1)



Tab. III. Stadice. Plocha II. A – objekt 25: půdorys a profil, keramika (č. 1); B – objekt 27: půdorys a profil;
 C – objekt 26: půdorys a profil, keramika (č. 1–2); D – objekt 30: půdorys a profil; E – objekt 31: půdorys a profil,
 keramika (č. 1); F – objekt 32: půdorys a profil, keramika (č. 1–2)

Objekt 31 – jáma oválného půdorysu se slabě podebranými stěnami a stupněm na severní stěně. Na rovném dně se nacházelo větší množství kamenů. Výplň byla hlinitá tmavě hnědé barvy promíšená s uhlíky a mazanicí. Rozměry činily 136 × 114 cm a hloubka 40 cm. *Tab. III E:1.*

Materiál: Zlomky keramiky, kostí a mazanice, inv. č. A 13847–13850.

1. Okrajový zl. nádoby s tuhovaným pásem pod okrajem, p. žlutý, inv. č. A 13847.

Bez kresby: 11 střepů ze stěn.

Datování: Lužická kultura.

Objekt 32 – jáma kruhového půdorysu, šikmé stěny přecházejí plynule v mísovité dno. Ve stěnách objektu i ve dně byly umístěny kameny. Výplň byla hnědá hlinitá s příměsí uhlíků. Průměr jámy byl 105 cm a hloubka 30 cm. *Tab. III F:1–2.*

Materiál: Zlomky keramiky, kostí a mazanice, inv. č. A 13851–13855.

1. Okrajový zl. nádobky, p. hnědý, inv. č. A 13851.

2. Výduť amforky zdobené žlábků, p. temně hnědý, A 13852.

Bez kresby: 10 zlomků ze stěn.

Datování: L III a.

Objekt 33 – jáma oválného půdorysu se silně podebranými stěnami a prohnutým, kamenitým dnem, byla vykopána pouze z poloviny. Výplň tvořila tmavě hnědá hlína s příměsí rozpadlých uhlíků. Rozměry činily 110 × 90 cm a hloubka 60 cm. *Tab. IV A.*

Materiál: Zlomky keramiky a kostí, inv. č. A 13856–13867.

Bez kresby: 11 zlomků ze stěn.

Datování: Lužická kultura.

Objekt 34 – jáma téměř kruhového půdorysu s podebranými stěnami a plochým dnem s kameny. Vykopána polovina. Výplň hlinitá, tmavě hnědé barvy s ččkami spraše. Rozměry byly 112 × 105 cm a hloubka 50 cm. *Tab. IV B:1–3.*

Materiál: Zlomky keramiky, kostí a mazanice, inv. č. A 13858–13864.

1. Zl. hrdla nádoby, p. světle žlutý, inv. č. A 13859.

2. Zl. hrdla hrnce, p. šedý, inv. č. A 13858.

3. Tenkostěnný zl. okraje koflíku, p. žlutý, inv. č. A 13860.

Bez kresby: Zlomek podhrdlí amforky, zlomek dna a 14 stěnových střepů.

Datování: L II.

Objekt 35 – hlubší jáma slabě oválného půdorysu s podebranými stěnami a plochým, šikmým dnem. Při stěnách v zásepu byly místy bloky mazanice a kameny. Výplň byla v horní části tmavě hnědá hlína s hrudkami mazanice, v dolní části pak světle hnědá promíšená mazanicí. Rozměry činily 130 × 125 cm a hloubka 62 cm. *Tab. V:1–10.*

Materiál: Zlomky keramiky, kost, zlomek žernovu a velké množství mazanice, inv. č. A 13865–13879.

1.–2. Profily okraje koflíků, p. černý, tuhovaný, šedočerný, inv. č. A 13873/1, A 13867.

3. Profil slabě zatažené misky, p. černohnědý, inv. č. A 13868.

4. Zlomek dna a spodku nádoby, p. hnědý, inv. č. A 13871/28.

5. Rek. spodku tenkostěnné nádoby, p. tuhovaný, černý, inv. č. A 13872/2.

6. Torzo konického koflíku s odlomeným uchem, p. šedý, v. 90 mm, inv. č. A 13866.

7. Kroužek ze střepu, p. hnědý, ø 65 mm, inv. č. A 13875.

8. Okrajový zl. nádoby, p. černý, A 13874.

9. Etážovitá nádoba zdobená na podhrdlí vodorovným kanelováním, p. černý, v. 260 mm, inv. č. A 13865.

10. Profil horní části hrnce, svislé prstování, p. cihlově žlutý, zv. 340 mm, inv. č. A 13771.

Bez kresby: Drobný zlomek okraje, dna, 29 stěnových zlomků a zlomek žernovu.

Datování: L II b–III a.

Objekt 36 – malá jáma oválného půdorysu s mísovitým, kamenitým dnem (ohniště) o rozměrech 160 × 105 cm a hloubce 20 cm. Výplň byla hlinitá světle hnědé barvy s velkými kusy mazanice. *Tab. VI B.*

Materiál: Mazanice a zestruskovatělé kusy mazanice, inv. č. A 13880–13881.

Datování: Lužická kultura.

Objekt 37 – velká okrouhlá jáma se silně podebranými stěnami a mísovitým dnem. Při stěnách a na dně byly uloženy větší kameny. Výplň byla hnědá, hlinitá s příměsí rozpadlých uhlíků a mazanice. Rozměry byly 140 × 130 cm a hloubka 90 cm. *Tab. VI A:1–4.*

Materiál: Zlomky keramiky, kostí a mazanice, inv. č. A 13882–13888.

1. Velký kus z rozhraní hrdla a výdutě zásobnice s plastickou páskou s důlky, p. prstovaný, hnědý, inv. č. A 13885.

2. Okrajový zl. misky, p. šedý, inv. č. A 13882.

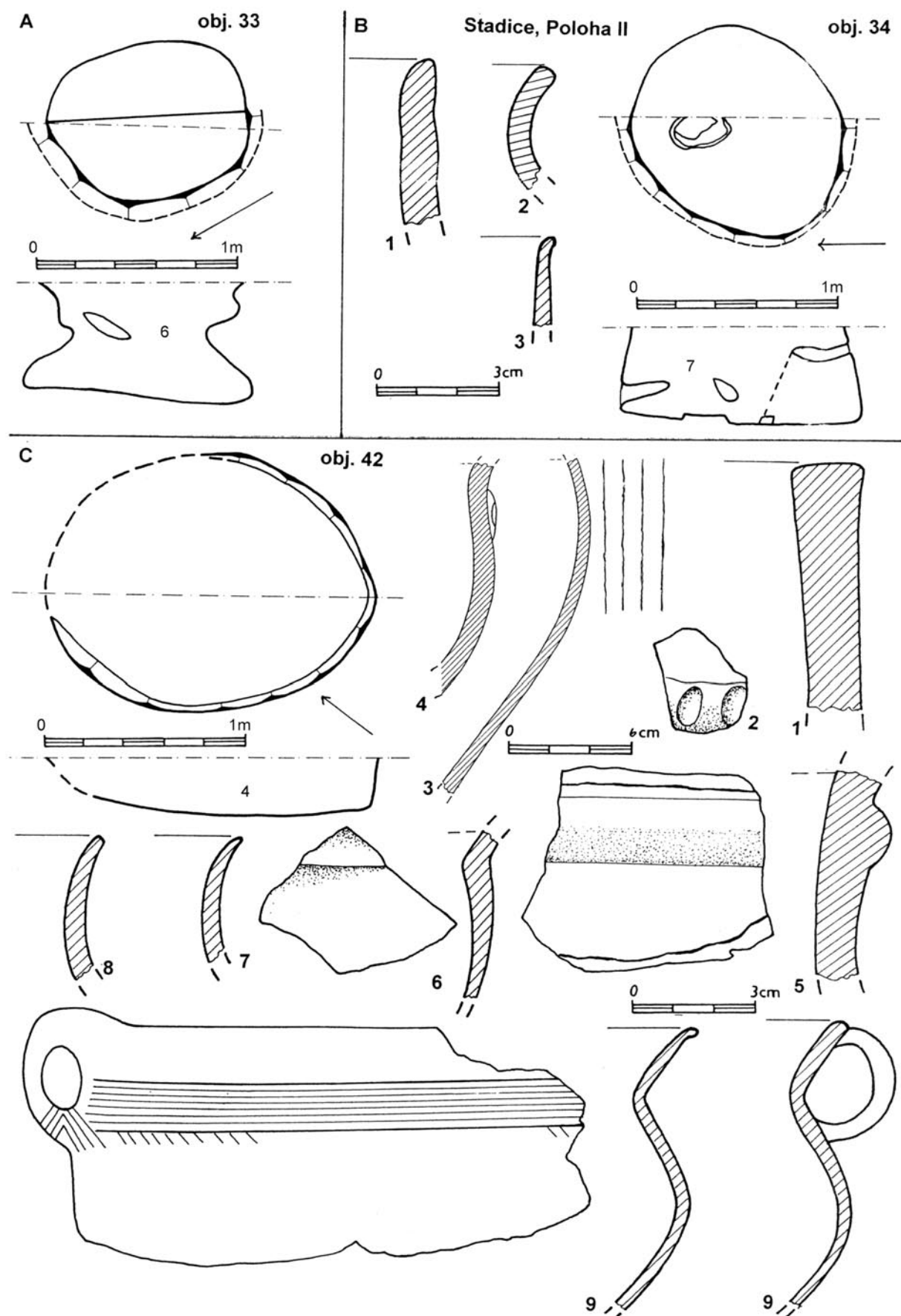
3. Okrajový zl. hrnce, p. černohnědý, inv. č. A 13883.

4. Zl. nádoby z rozhraní hrdla a výdutě, p. šedý, A 13884.

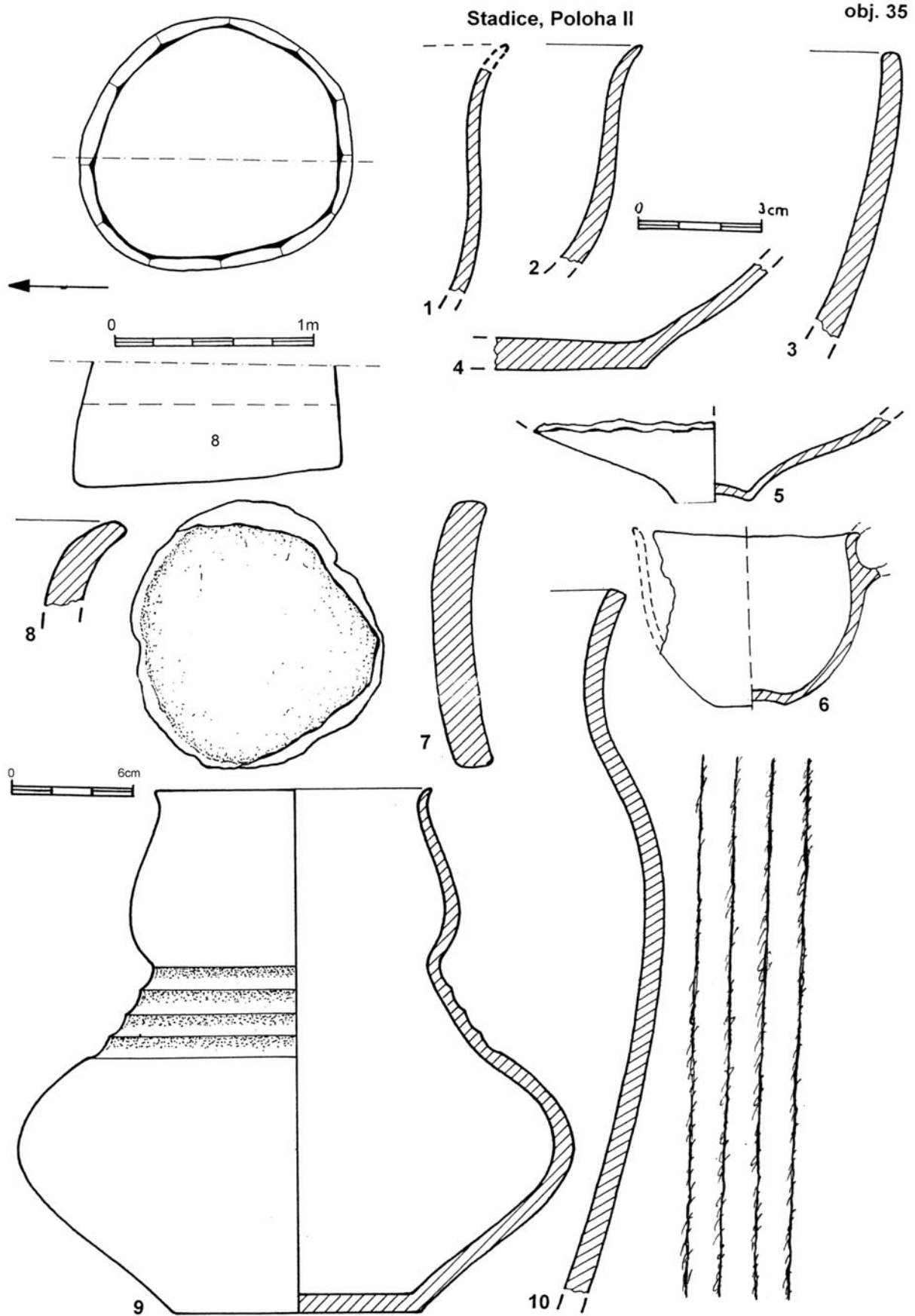
Bez kresby: 22 stěnových střepů.

Datování: L II.

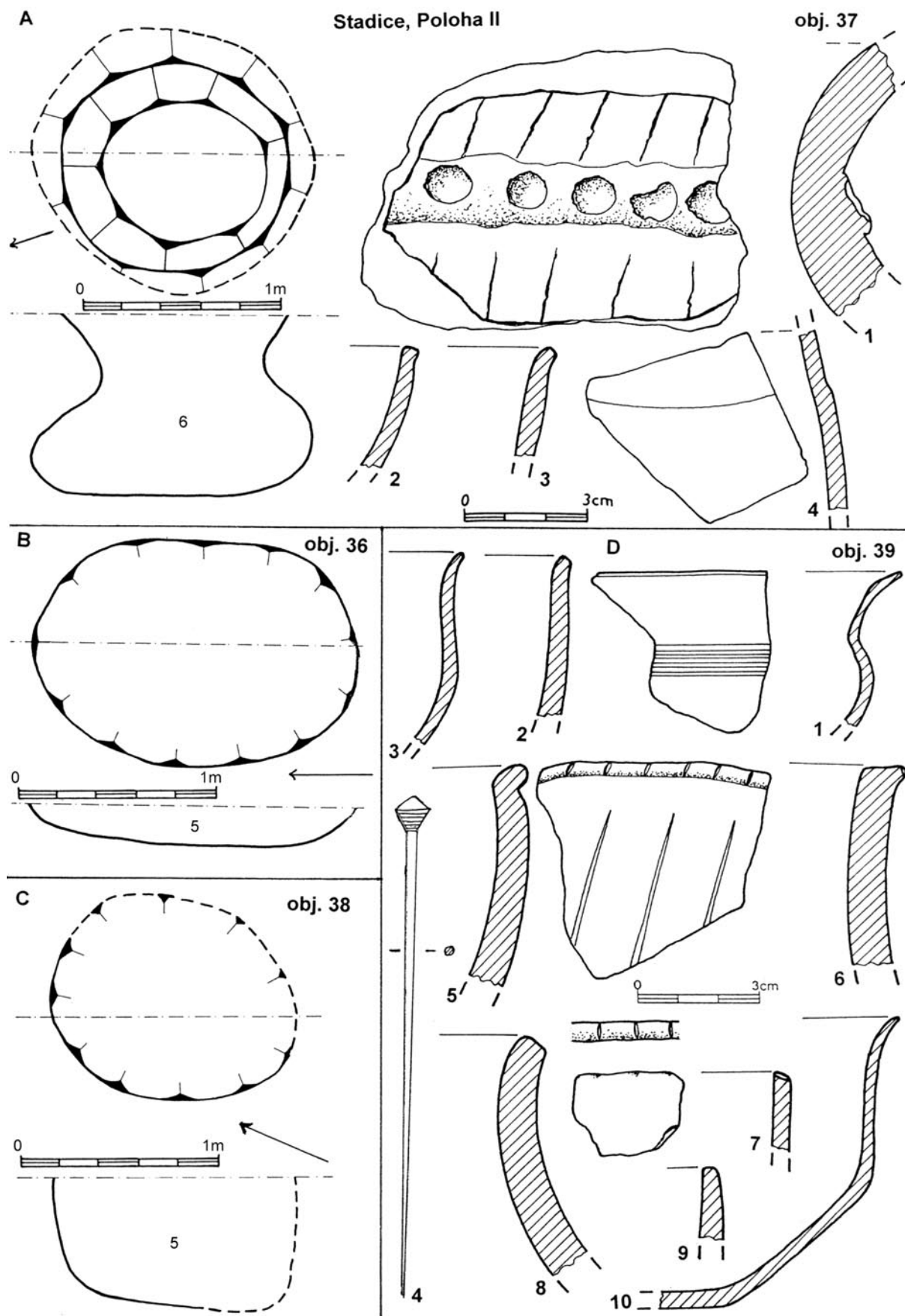
Objekt 38 – hluboká jáma slabě oválného půdorysu měla kotlovitý tvar, podebrané stěny a šikmé dno. Vykopána byla pouze jedna třetina v západní části objektu. V hlinité výplni hnědé barvy se nacházely poměrně velké kameny. Rozměry činily 125 × 100 cm a hloubka 65 cm. *Tab. VI B.*



Tab. IV. Stadice. Plocha II. A – objekt 33: půdorys a profil; B – objekt 34: půdorys a profil, keramika (č. 1–3); C – objekt 42: půdorys a profil, keramika (č. 1–9)



Tab. V. Stadice. Plocha II. Objekt 35: půdorys a profil, keramika (č. 1–10)



Tab. VI. Stadice. Plocha II. A – objekt 37: půdorys a profil, keramika (č. 1–4); B – objekt 36: půdorys a profil;
C – objekt 38: půdorys a profil; D – objekt 39: keramika, br. jehlice (č. 1–10)

Materiál: Zlomky keramiky, kostí a mazanice, inv. č. 13889–13891.

Bez kresby: 10 stěnových střepů.

Datování: Lužická kultura

Objekt 39 – větší jáma okrouhlého půdorysu se šikmými stěnami a plochým dnem o rozměrech 160 × 145 cm a hloubce 30 cm. Výplň byla tmavě hnědá, hlinitá. *Tab. VI D:1–10; VII A:11–18.*

Materiál: Zlomky keramiky, bronzová jehlice, zlomky kostí, mazanice, inv. č. A 13892–13917.

1. Profil horní poloviny koflíku, pás vodorovných rýh pod okrajem, p. černý, inv. č. A 13893.
 2. Profil okraje koflíku, p. šedý až hnědý, inv. č. A 13898.
 3. Profil horní části tenkostěnného koflíku, p. tuhovaný, šedočerný, inv. č. A 13894.
 4. Bronzová jehlice s kuželovitou vroubkovanou hlavicí, d. 12,5 cm, inv. č. A 13915.
 5. Zl. okraje slabě zatažené misky, p. hnědý, inv. č. A 13900.
 6. Zl. hrdla hrnce zdobený na okraji vrypy a svislými rýhami na ploše hrdla, p. hnědý, inv. č. A 13905.
 7. Zl. okraje nádoby s vrypy na okraji, p. šedý, inv. č. A 13899.
 8. Zl. hrdla hrnce, p. šedý, inv. č. A 13904.
 9. Zl. okraje nádoby, p. černý, inv. č. A 13903.
 10. Profil srdcovitého koflíku, p. šedočerný, v. 70 mm, inv. č. A 13892.
 11. Zl. výdutě s prsovitou vypnulínou, p. šedočerný, inv. č. A 13906.
 12. Zl. okraje tenkostěnného koflíku, p. šedočerný, inv. č. A 13896.
 13. Zl. okraje slabě zatažené misky, p. černý, inv. č. A 13902.
 14. Profil horní části rozevřené misky, p. černý, inv. č. A 13901.
 15. Rourkové ouško, p. žlutý, inv. č. A 13909.
 - 16.–17. Zl. stěn zdobených žlábků, p. hnědý, černý, inv. č. A 13907–8.
 18. Rek. spodku tenkostěnné nádoby, p. světle šedý, zv. 3,6 cm, inv. č. A 13911/1.
- Bez kresby: 2 drobné zlomky okraje, zlomek páskového ouška, 5 zlomků den, 4 zlomky z výdutí nádob, 56 stěnových střepů.

Datování: L II b–c.

Objekt 40 – malá mělká jáma oválného půdorysu se šikmými stěnami a plochým dnem o rozměrech 88 × 70 cm a hloubce 10 cm. Výplň byla hnědá, hlinitá. *Tab. VIII A.*

Materiál: Zlomky keramiky a mazanice, inv. č. A 13918–13919.

Bez kresby: 4 stěnové střepy.

Datování: Lužická kultura

Objekt 41 – mělká jáma kruhového půdorysu se šikmými stěnami a plochým dnem o průměru 145 cm a hloubce 20 cm. Výplň byla tmavě hnědá, hlinitá. *Tab. VII B:1–12.*

Materiál: Zlomky keramiky, kostí, mazanice a keramická struska, inv. č. A 13920–13935.

1. Část hrdla hrnce s důlky na okraji, na těle svislé rýhy, p. hnědý, inv. č. A 13925.
 2. Profil horní části rozevřené misky, p. černý, inv. č. A 13920.
 3. Větší kus hrdla hrnce, svislé rýhy, p. šedočerný, inv. č. A 13924.
 4. Zl. nádoby z rozhraní hrdla a těla, p. černý, inv. č. A 13931/1.
 5. Doplněný profil hrdla tenkostěnného hrnce, p. šedý, inv. č. A 13931/4.
 6. Profil hrdla hrnce, p. hnědý, inv. č. A 13923.
 - 7.–8. Zl. stěn zdobené žlábků a rýhami, p. šedý, šedočerný, inv. č. A 13926–7.
 9. Profil podhrdlí amforky, p. hnědý, inv. č. A 13931/3.
 - 10.–11. Tenkostěnné okrajové zl. hrdel hrnců, p. šedý, žlutý, inv. č. A 13921–2.
 12. Kroužek ze střepu, p. černý, ø 43 mm, inv. č. A 13930.
- Bez kresby: Drobný zlomek zdobený rýhami, zlomek dna, 2 zlomky z výdutí, 25 stěnových střepů.

Datování: L II a ?

Objekt 42 – velká mělká jáma oválného půdorysu, u které byla na jedné straně stěna svislá, na druhé straně šikmá stěna splývající s plochým dnem o rozměrech 165 × 130 cm a hloubce 30 cm. Výplň byla hnědá, hlinitá. *Tab. IV C:1–9.*

Materiál: Zlomky keramiky, kostí a mazanice, inv. č. A 13936–13948.

1. Zl. silnostěnného okraje hrnce, p. světle žlutý, inv. č. A 13940.
 2. Zl. stěny nádoby s řádkou důlků, p. žlutý, inv. č. A 13942.
 3. Velký kus výdutě vejčitého hrnce, svislé prstování, p. světle žlutý, inv. č. A 13945/2.
 4. Část výdutě s řádkou důlků, p. světle žlutý, inv. č. A 13941.
 5. Zl. podhrdlí s plastickou páskou, p. černý, inv. č. A 13943.
 6. Zl. stěny se zbytkem vypnuliny, p. šedý, inv. č. A 13945/3.
 - 7.–8. Zl. hrdel koflíků, p. šedý, černý, inv. č. A 13937–8.
 9. Profil tenkostěnného koflíku s páskovým uchem, dno chybí, zdobeno pásem rýh, p. černý, tuhovaný, inv. č. A 13936.
- Bez kresby: 3 zlomky den, 3 zlomky z výdutí a 29 střepů ze stěn.

Datování: L II b.

Objekt 43–44 – velký objekt oválného půdorysu s podebranými a svislými stěnami, ploché dno. Při jižním okraji byl malý stupeň, který byl původně označen jako obj. 44 (zbytek starší jámy). Výplň byla složena z horní hlinité vrstvy

tmavě hnědé barvy, spodní vrstva u dna byla světle hnědá s příměsí spraše. Jáma 43 měla rozměry 200 × 120 cm a hloubku 40 cm; jáma 44 pak rozměry 150 × 135 cm a hloubku 20 cm (u řezu 1). *Tab. VIII B:1-19.*

Materiál: Zlomky keramiky, kostí a mazanice, inv. č. A 13949-13978.

1. Rek. polokulovité mističky, p. černý, zv. 28, ø ústí 40 mm, inv. č. A 13970.
 2. Zl. hrdla hrnce s přesekávaným okrajem, p. hnědý, inv. č. A 13967.
 3. Část horní poloviny rozevřené misky, svislé, husté rýhování, p. šedý, inv. č. A 13968.
 4. Zl. okraje s plastickou páskou s vrypy, p. žlutý, inv. č. A 13960.
 - 5.-7. Zl. stěn zdobené rýhami, p. černý, šedý, inv. č. A 13957-8, A 13969.
 8. Zl. hrdla amfory, p. šedý, inv. č. A 13951.
 9. Zl. hrdla hrnce, p. žlutý, inv. č. A 13972.
 10. Rek. dvouuché amforky, spodek chybí, p. šedý, zv. 180 mm, inv. č. A 13966.
 - 11.-12. Zl. hrdel hrnců, p. cihlově červený, inv. č. A 13973, A 13954.
 13. Profil hrdla amfory, p. černý, inv. č. A 13950.
 14. Zl. vyhnutého okraje hrnce, p. žlutý, inv. č. A 13953.
 15. Kus stěny zdobený rýhami, p. cihlově červený, inv. č. A 13956.
 16. Zl. okraje zatažené misky, p. černý, inv. č. A 13952.
 17. Zl. stěny zdobené rýhami, p. žlutý, inv. č. A 13959.
 18. Zl. vyhnutého okraje hrnce, p. žlutý, inv. č. A 13955.
 19. Rek. hrdla amfory, p. cihlově hnědý, zv. 110 mm, ø ústí 160 mm, inv. č. A 13949.
- Bez kresby: Drobný zlomek okraje, 5 zlomků, zlomek podhrdlí, 5 stěnových střepů.

Datování: L II a.

Objekt 49 – mělká jáma oválného půdorysu se svislými až šikmými stěnami a svažujícím se rovným dnem o rozměrech 130 × 118 cm a hloubkou 12-30 cm. Výplň byla hlinitá tmavě hnědé barvy. *Tab. IX A:1-6.*

Materiál: Zlomky keramiky, kostí a mazanice, inv. č. A 14032-14043.

1. Rek. okřínu, spodek se dnem chybí, p. šedý, zv. 320 mm, ø ústí 400 mm, inv. č. A 14032.
 2. Profil horní třetiny misky, p. temně hnědý, inv. č. A 14033.
 3. Zl. okraje slabě zatažené misky, p. hnědý, inv. č. A 14038.
 - 4.-6. Okrajové zl. hrdel hrnců, p. černý, hnědý, inv. č. A 14034, A 14036-7.
- Bez kresby: 2 drobné zlomky okrajů, 2 zlomky výdutí, 12 stěnových střepů.

Datování: L II b ?

Objekt 50 – zbytek jámy kruhového půdorysu se šikmými stěnami a plochým dnem o průměru 110 cm a hloubce 20 cm. Výplň byla tmavě hnědá, hlinitá. *Tab. IX C:1-3.*

Materiál: Zlomky keramiky, kostí a mazanice, inv. č. A 14044-14049.

1. Zl. hrdla hrnce, p. hnědý, inv. č. A 14046.
 2. Zl. okraje slabě zatažené misky, p. hnědý, inv. č. A 14045.
 3. Silnostěnný zl. hrdla amfory, p. černý, inv. č. A 14044.
- Bez kresby: 17 stěnových střepů.

Datování: L II.

Objekt 51 – zbytek mělké jámy okrouhlého půdorysu se šikmými stěnami a rovným dnem o rozměrech 130 × 120 cm a hloubce 20 cm. Výplň byla světle hnědá, hlinitá, promíšená rozpadlou mazaníci. *Tab. IX B:1-4.*

Materiál: Zlomky keramiky, kostí a mazanice, inv. č. 14050-14056.

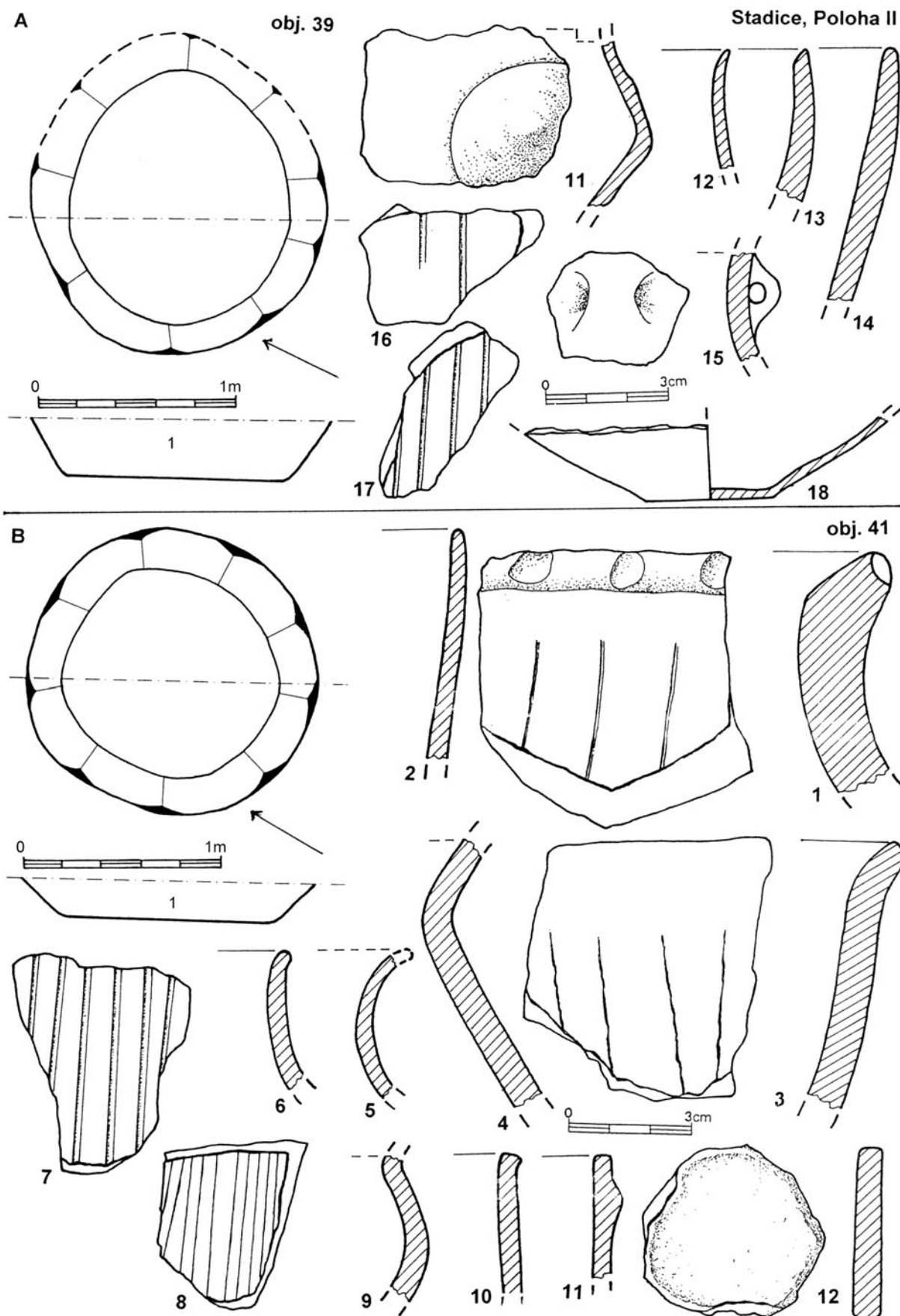
1. Zl. podhrdlí amfory, p. černý, inv. č. A 14054/6.
 2. Zl. okraje slabě zatažené misky, p. šedo hnědý, inv. č. A 14052.
 - 3.-4. Okrajové zl. hrdel hrnců, p. šedo hnědý, hnědý, inv. č. A 14050-1.
- Bez kresby: 3 drobné zlomky z výdutí, 16 stěnových střepů.

Datování: L II a.

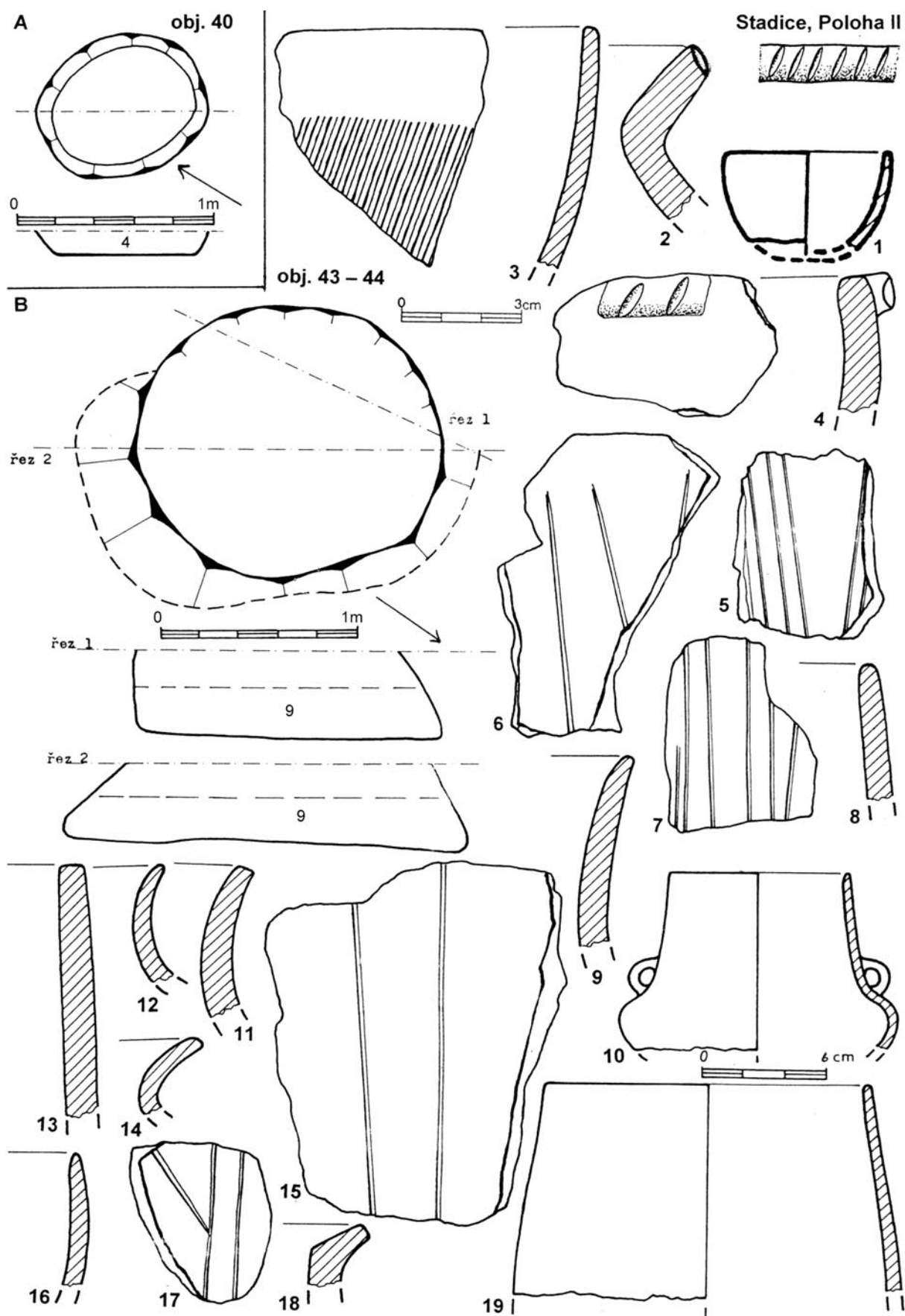
Objekt 52 – jáma oválného půdorysu se silně podebranými stěnami a plochým dnem. Nejprve byla vykopána jen polovina, později byla dokopána celá. Rozměry byly nahoře 130 × 110 cm, dole 160 × 140 cm a hloubka činila 64 cm. Výplň byla jednolitá hlinitá, tmavě hnědé barvy. *Tab. IX D:1-7; X A:8-19.*

Materiál: Zlomky keramiky, kostí, mazanice, keramické strusky, ulity šneků a uhlíky, inv. č. A 14057-14092.

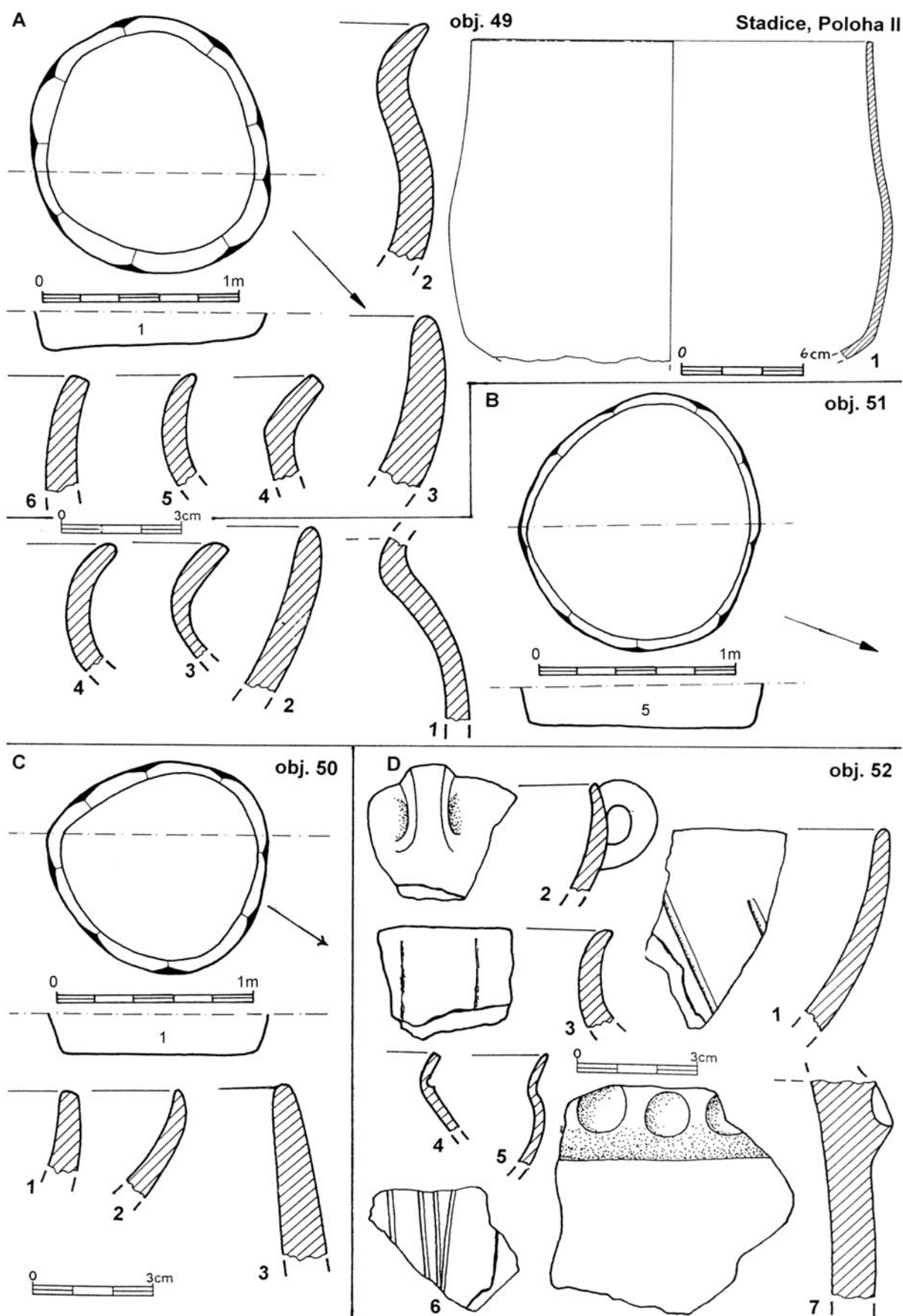
1. Profil horní části rozevřené misky zdobené žlábků, p. žlutý, inv. č. A 14064.
2. Okrajový zl. zatažené misky s uchem při okraji, p. cihlově červený, inv. č. A 14066.
3. Okrajový zl. hrnce, svislé prstování, p. šedý, inv. č. A 14071.
- 4.-5. Zl. tenkostěnných tuhovaných okrajů koflíků, p. šedočerný, inv. č. A 14081, A 14065.
6. Zl. stěny zdobené žlábků, p. žlutý, inv. č. A 14075.
7. Zl. podhrdlí hrnce s plastickou páskou s důlky, p. temně hnědý, inv. č. A 14082.
8. Zl. okraje hrdla silnostěnného hrnce, hnědý, inv. č. A 14069.
9. Okrajový zl. hrdla hrnce, p. hnědý A 14072.
- 10.-13. Okrajové zl. slabě zatažených misek, p. černý, žlutý, hnědý, inv. č. A 14059-62.
- 14.-15. Silnostěnné okrajové zl. hrdel hrnců, p. žlutý, šedočerný, inv. č. A 14067-8.
16. Tenkostěnný okrajový zl. hrnce, p. hnědý, inv. č. A 14073.
17. Okrajový zlomek okřínu, p. temně hnědý, inv. č. A 14057.



Tab. VII. Stadice. Plocha II. A – objekt 39: půdorys a profil, keramika (č. 11–18); B – objekt 41: půdorys a profil, keramika (č. 1–12)



Tab. VIII. Stadice. Plocha II. A – objekt 40: půdorys a profil; B – objekt 43–44: půdorys a profil, keramika (č. 1–19)



Tab. IX. Stádice. Plocha II. A – objekt 49: půdorys a profil, keramika (č. 1–6); B – objekt 51: půdorys a profil, keramika (č. 1–4); C – objekt 50: půdorys a profil, keramika (č. 1–3); D – objekt 52: keramika (č. 1–7)

18. Zl. stěny zdobené žlábků, p. žlutý, inv. č. A 14075.

19. Profil hrdla amfory nebo etáže, p. šedohnědý, inv. č. A 14086/1.

Bez kresby: 4 drobné zlomky okrajů, 5 drobných střepů se zlomkem výzdoby, zlomek páskového ucha, zlomek dna, 3 zlomky výdutí, 89 zlomků ze stěn.

Datování: L II b.

Objekt 53 – hlubší jáma oválného půdorysu s mírně podebranými stěnami a plochým dnem, kuželovitého profilu o rozměrech 150 × 130 cm a hloubce 50 cm. Výplň byla tmavě hnědá, hlinitá. *Tab. X B:1–8.*

Materiál: Zlomky keramiky, kostí a mazanice, inv. č. A 14093–14099.

1. Zl. okraje mírně zatažené misky, p. černohnědý, inv. č. A 14099.

2. Silnostěnný střep hrdla zásobnice s vrypy na okraji, vodorovně prstování, p. šedohnědý, inv. č. A 14094.

3.–4. Okrajové zl. rozevřených misek, p. šedý, šedočerný, inv. č. A 14096–7.

5. Okrajový zl. zatažené misky, p. šedočerný, inv. č. A 14098.

6.–7. Zl. stěn zdobené žlábků, p. hnědý, inv. č. A 14101–2.

8. Srdcovitý koflík se slabě převýšeným páskovým uchem, p. šedočerný, v. 130 mm, inv. č. A 14093.

Bez kresby: Drobný zlomek okraje, výdutě, ucha, 8 zlomků dna, 84 střepů ze stěn.

Datování: L II b.

Objekt 54 – mělká jáma oválného půdorysu, jejíž šikmé stěny splývají s mísovitým dnem o rozměrech 130 × 120 cm a hloubce 18 cm. Výplň byla světle hnědá hlinitá. *Tab. XII A:1–2.*

Materiál: Zlomky keramiky a mazanice, inv. č. A 14110–14113.

1. Profil hrdla zásobnice s plastickou páskou s důlky na podhrdlí, p. cihlově červený, přepálený, inv. č. A 14110.

2. Zl. hrdla hrnce s ulomeným okrajem, p. šedý, inv. č. A 14112/2.

Bez kresby: Zlomek dna, 20 stěnových střepů.

Datování: L II b?

Objekt 55 – hlubší jáma kruhového půdorysu s nerovnoměrně podebranými stěnami a plochým dnem o průměru 140 cm a hloubce 50 cm. Výplň měla hlinitou, tmavě hnědé barvy. *Tab. X C:1–7; XI A:8–10.*

Materiál: Zlomky keramiky a kostí, inv. č. A 14114–14127.

1. Tenkostěnný okrajový zl. slabě zatažené misky, p. šedý, inv. č. A 14119.

2. Silnostěnný zl. misky, okraj vyhnutý, p. šedohnědý, inv. č. A 14115.

3. Okrajový zl. nádoby, okraj rozšířený, p. šedý, inv. č. A 14116.

4. Profil horní části slabě zatažené nádoby, p. červenožlutý, inv. č. A 14121.

5.–6. Okrajové zl. nádob prohnutých stěn, p. hnědý, šedočerný, inv. č. A 14126/5, A 14118.

7. Kus stěny hrnce z rozhraní hrdla a výdutě, zdobené plastickou páskou s důlky, p. temně hnědý, inv. č. A 14124.

8. Kus stěny hrnce se zbytkem nalepené plastické pásky s důlky, p. hnědý, inv. č. A 14123.

9. Podhrdlí amfory zdobené prsovitou vypnulinou vymezenou žlábků, p. světle žlutý, inv. č. A 14122.

10. Rek. vejčitého hrnce, spodek a dno chybí, zdobený šikmým a svislým prstováním, p. černohnědý, zv. 116 mm, inv. č. A 14114.

Bez kresby: Drobné zlomky okrajů, dna, střepů se zlomkem výzdoby, 41 stěnových střepů.

Datování: L III b.

Objekt 56 – jáma kruhového půdorysu s podebranými stěnami, plochým dnem a kuželovitým profilem. Výplň měla tmavě hnědou, hlinitou. Bez kresby a dalších údajů. *Tab. XI B:1–23.*

Materiál: zlomky keramiky, zlomek náramku z bronzového drátu, keramická kolečka, kosti, mazanice, inv. č. A 14128–14164.

1.–2. Profily hrdel hrnců, p. cihlově žlutý, hnědý, inv. č. A 14138, A 14147.

3. Tenkostěnný profil hrdla hrnce, p. hnědý, inv. č. A 14140.

4. Tenkostěnný prohnutý profil hrdla hrnce, p. černý, inv. č. A 14130.

5. Vyšší profil prohnutého hrdla hrnce, p. šedohnědý, inv. č. A 14129.

6. Profil horní části hrnce slabě prohnutých stěn, p. šedý, inv. č. A 14139.

7. Silnostěnný prohnutý okrajový zlomek hrdla hrnce, p. šedý, inv. č. A 14135.

8. Tenkostěnný zl. prohnutého hrdla hrnce, p. vodorovně prstovaný, p. temně hnědý, inv. č. A 14131.

9.–10. Okrajové zl. patrně z hrnců, p. žlutý, hnědý, inv. č. A 14136, A 14133.

11. Okrajový zl. hrnce se zesíleným okrajem, p. žlutý, inv. č. A 14134.

12.–13. Okrajové zl. slabě zatažených misek, p. žlutý, černý, inv. č. A 14144, A 14146.

14. Okrajový zl. rozevřené misky, temně hnědý, inv. č. A 14142.

15. Kus stěny hrnce s plnou plastickou páskou, stopa po odlomeném uchu, p. cihlově žlutý, inv. č. A 14153.

16. Zl. stěny nádoby zdobený svislými žlábků, p. černohnědý, inv. č. A 14149.

17. Zl. bronzového náramku z drátu, rozm. 50 × 35 mm, inv. č. A 14161.

18. Okrajový zl. patrně z talíře, p. žlutý, inv. č. A 14128.

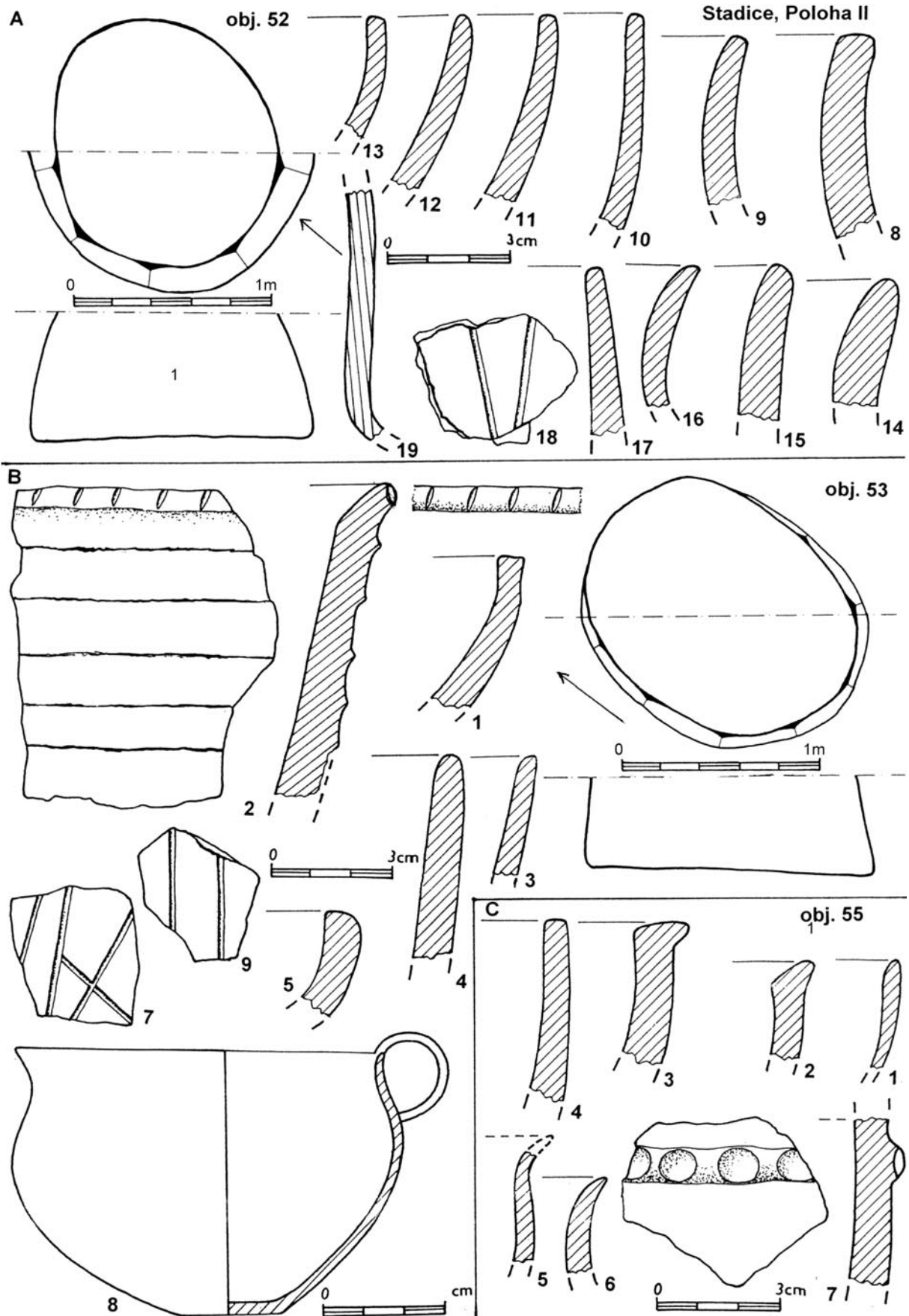
19. Podhrdlí amforky zdobené širokými svislými žlábků, p. cihlově žlutý, inv. č. A 14148.

20. Zl. stěny nádoby zdobený řídkými, úzkými žlábků, p. černý, inv. č. A 14150.

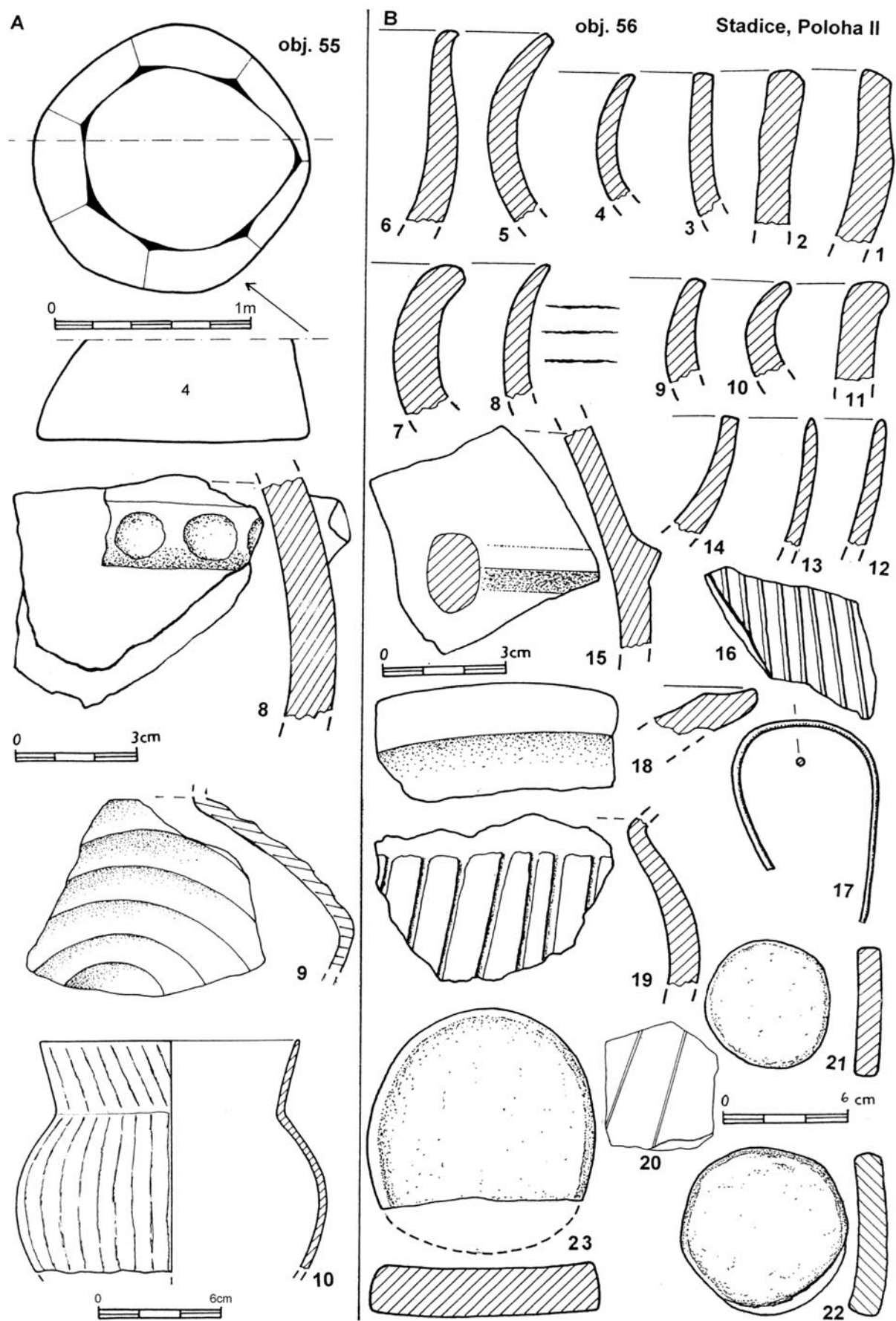
21.–23. Kroužky ze střepů, ø 30 mm, 40 mm, 60 mm, p. šedočerný, žlutý, inv. č. A 14158–60.

Bez kresby: Drobné zlomky okrajů, dna, střepů se zlomkem výzdoby, 91 stěnových střepů.

Datování: L II.



Tab. X. Stadice. Plocha II. A – objekt 52: půdorys a profil, keramika (č. 8–19); B – objekt 53: půdorys a profil, keramika (č. 1–8); C – objekt 55: keramika (č. 1–7)



Tab. XI. Stadice. Plocha II. A – objekt 55: půdorys a profil, keramika (č. 8–10); B – objekt 56: keramika, br. drátek (č. 1–23)

Objekt 60 – zbytek objektu oválného půdorysu s mísovitým dnem o rozměrech 80 × 65 cm a hloubce 10 cm. Výplň byla světle hnědá, hlinitá. *Tab. II E:1.*

Materiál: Zlomky keramiky a zvířecích kostí, inv. č. A 14254–14256.

1. Zl. stěny nádoby s vypnulínou vymezenou žlábkou, p. tuhovaný, černý, inv. č. A 14254.

Bez kresby: 5 stěnových zlomků.

Datování: L II b–c.

Objekt 61 – jáma kruhového půdorysu se šikmými až podebranými stěnami, která měla na plochem dně větší množství kamenů. Výplň ve svrchní vrstvě byla tmavě hnědá, hlinitá, pod ní následovala zhruba v hloubce 20 cm vrstva spraše a od ní až ke dnu byla hlinitá výplň tmavě hnědé barvy. Nahoře byl průměr 120 cm, rozměry u dna 170 × 140 cm a hloubka 152 cm. *Tab. XII B:1–18.*

Materiál: Zlomky keramiky, část keramického kolečka, brousek, zlomky kostí a mazanice, inv. č. A 14257–14289.

1. Zl. stěny zdobený rýhami, p. temně hnědý, inv. č. A 14274.

2. Zl. okraje hrdla hrnce, p. temně hnědý, inv. č. A 14268.

3.–4. Drobné zl. okrajů misek, p. černý, hnědočerný, inv. č. A 14260, A 14265.

5. Zl. okraje vejčitého hrnce s páskovým uchem, p. hnědý, inv. č. A 14271.

6. Profil horní části rozevřené misky, p. červenohnědý, inv. č. A 14263.

7. Část z výdutě nádoby se žlábkou, p. temně hnědý, inv. č. A 14273.

8. Profil horní části misky, při okraji ulomené ucho, p. černohnědý, inv. č. A 14270.

9. Zl. ze spodní části amfory s oblou výdutí, zdobeno rýhami, p. hnědočerný, inv. č. A 14272.

10. Profil hrdla okřínu, p. tuhovaný, černý, inv. č. A 14262.

11. Část hrdla okřínu s podhrdlím, p. černohnědý, inv. č. A 14283/3.

12. Zl. keramického kroužku, p. hnědý, ø 6,3 cm, inv. č. A 14285.

13. Polokulovitá tenkostěnná miska, dno chybí, p. šedý, ø ústí 140, zv. 60 mm, inv. č. A 14258.

14. Rek. hrdla amfory, p. červenohnědý, ø ústí 140 mm, inv. č. A 14264.

15. Kuželovitý cedník, dno chybí, p. šedo hnědý, zv. 70 mm, inv. č. A 14257.

16. Část výdutě a podhrdlí amfory, p. hnědý, inv. č. A 14283/1.

17. Zl. stěny zdobené rýhami, p. červenohnědý, inv. č. A 14280.

18. Hluboká miska se zaobleným lomem stěny, p. žlutohnědý, ø ústí 155, v. 75 mm, inv. č. A 14259.

Bez kresby: 4 drobné zlomky okrajů, 7 zlomků stěn se zbytkem výzdoby, 5 zlomků dna, 2 zlomky z výdutí, 64 stěnových střepů.

Datování: L II b.

Objekt 62 – malá jáma kruhového půdorysu se šikmými stěnami, plochým dnem o průměru 100 cm a hloubce 20 cm. Výplň byla hlinitá, tmavě hnědé barvy. *Tab. XIII B:1–3.*

Materiál: Zlomky keramiky a mazanice, inv. č. A 14290–14296.

1. Profil horní části silnostěnné rozevřené misky, p. cihlově žlutý, inv. č. A 14291.

2. Rek. hrdla vejčité nádoby, p. černohnědý, ø ústí 140 mm, inv. č. A 14292.

3. Rek. hluboké misky, dno chybí, p. hnědý, zv. 134, ø ústí 240 mm, inv. č. A 14290.

Bez kresby: Zlomek dna, podhrdlí a 13 stěnových střepů.

Datování: L II a–b.

Objekt 63 – jáma okrouhlého půdorysu se silně podebranými stěnami, na plochem dně byly uloženy u stěn čtyři větší kameny. Profil jámy byl kuželovitý, výplň měla tmavě hnědou, hlinitou. Průměr nahoře byl 100 cm, dole měla rozměry 138 × 150 cm a hloubku 80 cm. *Tab. XIII C:1–8; XIV A:9–23.*

Materiál: Zlomky keramiky, brus, zlomky kostí a mazanice, keramická struska, inv. č. A 14297–14338.

1. Část hrdla zásobnice, svislé prstování, p. šedočerný, inv. č. A 14297.

2.–3. Silnostěnné zlomky okrajů z hrdel hrnců, p. hnědočerný, temně hnědý, inv. č. A 14300, A 14302.

4. Profil rozevřené misky, zdobeno řídkými, širokými rýhami, p. černý, inv. č. A 14310.

5. Zl. hrdla hrnce, p. hnědý, inv. č. A 14304.

6. Zl. okraje koflíku s páskovým uchem, p. šedočerný, inv. č. A 14319.

7. Zl. stěny nádobky, zdobeno rýhami a vpichy, p. černý, inv. č. A 14331.

8. Zl. stěny zdobené rýžkami, p. hnědý, inv. č. A 14323.

9. Zl. podhrdlí zásobnice s důlkovanou plastickou páskou, p. černý, inv. č. A 14321.

10.–13. Okrajové zl. hrdel hrnců, p. šedočerný, přepálený, žlutý, hnědý, černý, inv. č. A 14298–9, A 14306–7.

14.–15. Profily hrdel amfor, p. černý, hnědý, inv. č. A 14315–6.

16. Zl. stěny zdobené rýhami, p. temně hnědý, inv. č. A 14325.

17. Zl. stěny zdobené žlábkou, p. světle hnědý, inv. č. A 14326.

18. Zl. stěny s plastickou páskou s vrypy při okraji, p. žlutý, inv. č. A 14330.

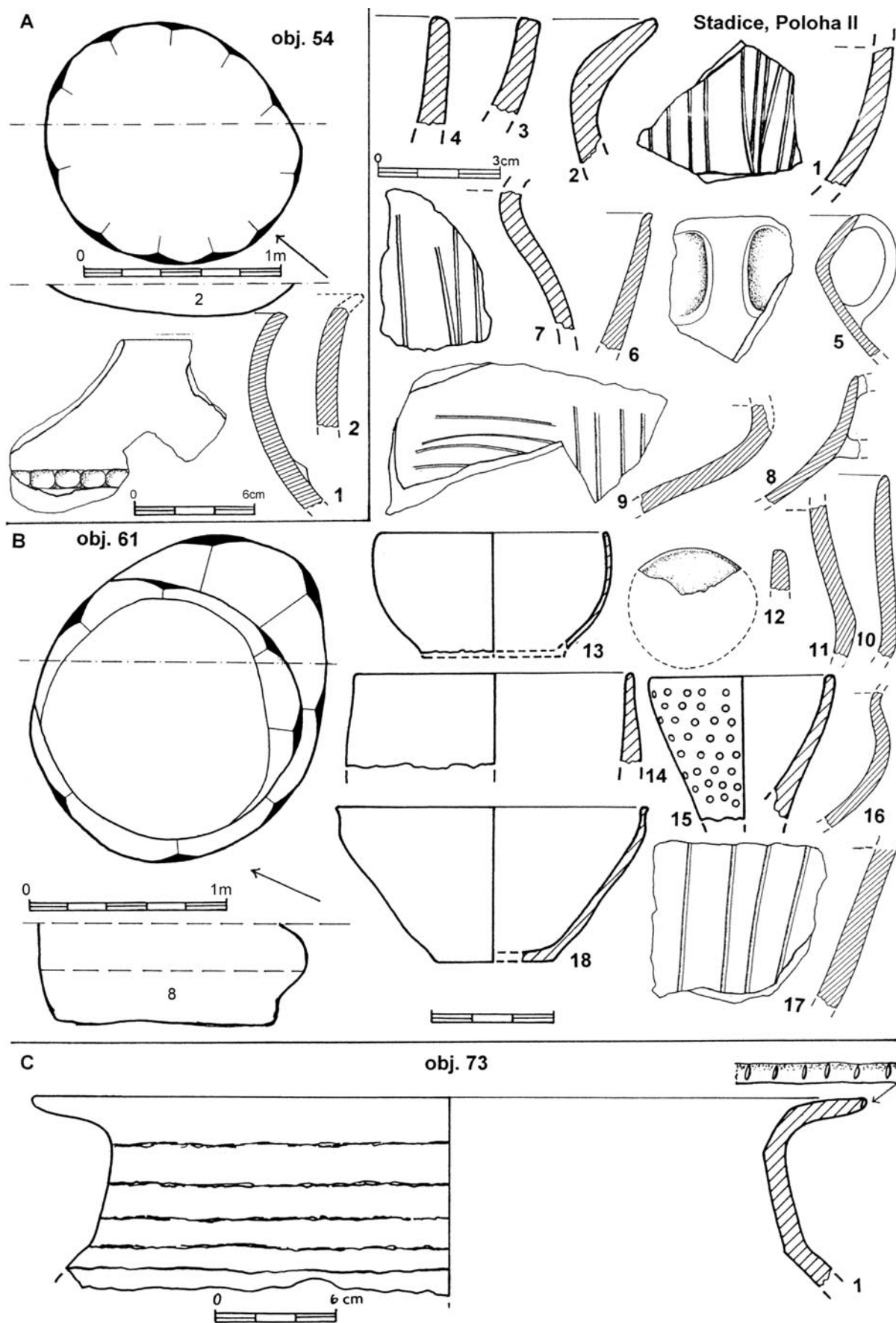
19.–21. Okrajové zlomky polokulovitých misek, p. temně hnědý, inv. č. A 14311–13.

22. Zl. z výdutě nádoby s pupkem, p. černý, inv. č. A 14328.

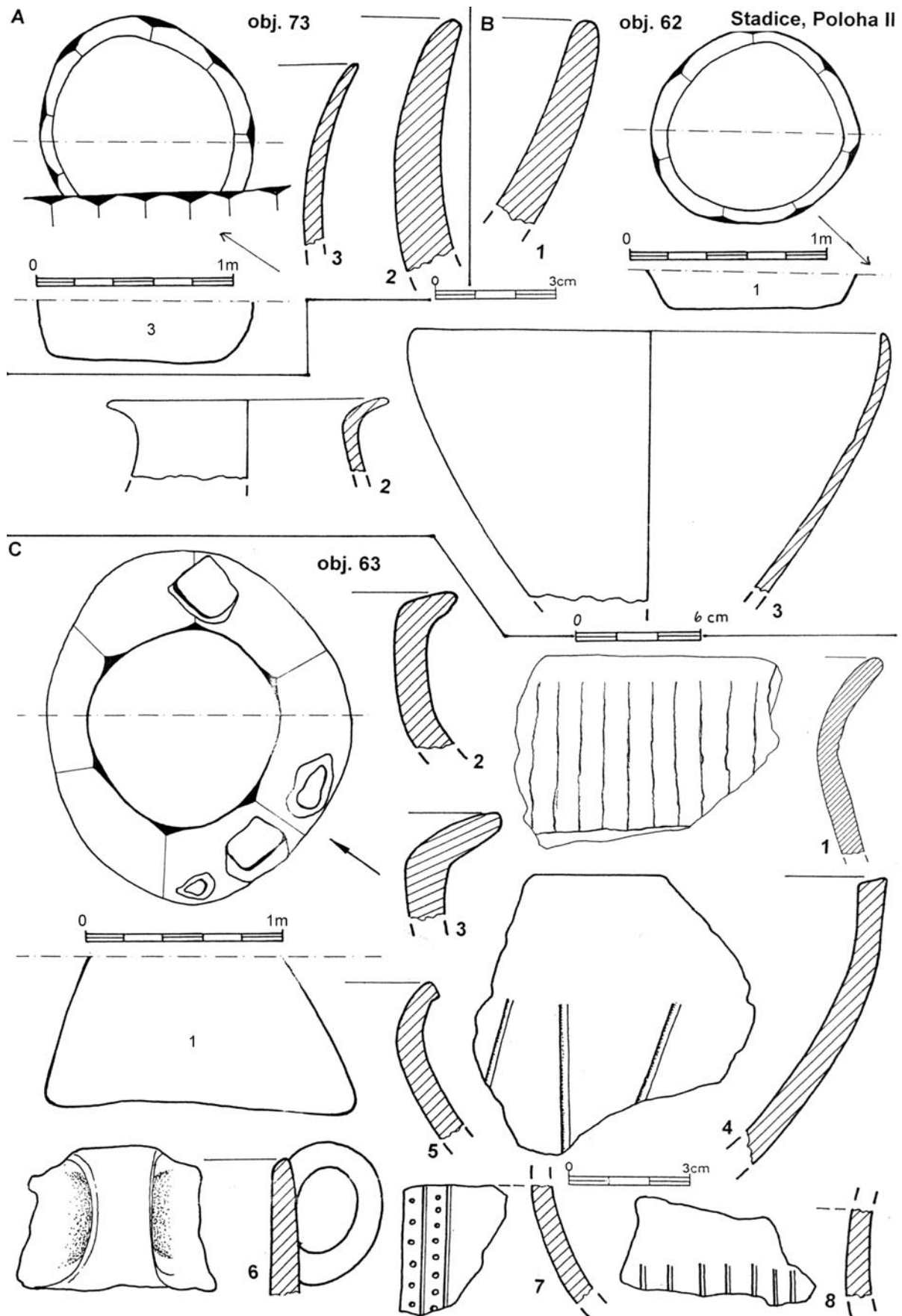
23. Okrajový zl. zatažené misky, p. temně hnědý, inv. č. A 14314.

Bez kresby: 11 drobných zlomků okrajů, 4 střepy se zlomkem výzdoby, zlomek dna, výdutě, 114 zlomků ze stěn a velký brus z kamene.

Datování: L II b.



Tab. XII. Stadice. Plocha II. A – objekt 54: půdorys a profil, keramika (č. 1–2); B – objekt 61: půdorys a profil, keramika (č. 1–18); C – objekt 73: keramika (č. 1)



Tab. XIII. Stadic. Plocha II. A – objekt 73: půdorys a profil, keramika (č. 2–3); B – objekt 62: půdorys a profil, keramika (č. 1–3); C – objekt 63: půdorys a profil, keramika (č. 1–8)

Objekt 64 – malá jamka kruhového půdorysu se šikmými stěnami a rovným dnem o průměru 98 cm a hloubce 20 cm. Výplň měla tmavě hnědou, hlinitou. *Tab. XIV B:1–2.*

Materiál: Zlomky keramiky, inv. č. A 14339–14940.

1. Kus stěny silnostěnné nádoby se zl. dna, svislé prstování, žlutý, inv. č. A 14339.

2. Zl. podhrdlí tenkostěnné amfory, p. šedý, inv. č. A 14340/4.

Bez kresby: 6 stěnových střepů.

Datování: L II.

Objekt 73 – jáma se zachovala pouze ze dvou třetin, měla okrouhlý půdorys a svislé stěny přecházely plynule v ploché dno. Jáma měla rozměry 110 × 90 cm a hloubku 30 cm. Výplň byly hlinitá, černohnědé barvy. *Tab. XII C:1; XIII A:2–3.*

Materiál: Zlomky keramiky, inv. č. A 14449–14455.

1. Rek. hrdla zásobnice s vodorovným prstováním, na okraji řádek vrypů, p. cihlově červený, zv. 100 mm, ø ústí 400 mm, inv. č. A 14449.

2. Zl. prohnutého hrdla nádoby, p. žlutohnědý, inv. č. A 14451.

3. Profil hrdla tenkostěnného koflíku, p. žlutý, inv. č. A 14450.

Bez kresby: Zlomek dna, 2 zlomky z výdutí a 13 stěnových střepů.

Datování: L II b.

Objekt 76 A – hlubší, téměř okrouhlá jáma s nepravidelně podebranými stěnami a šikmým dnem měla rozměry 124 × 106 cm a hloubku 60–75 cm. Výplň byla zhruba do hloubky 30 cm hlinitá černohnědá barvy, pod ní až ke dnu sypká, hlinitá světlehnědé barvy s příměsí spraše. *Tab. XIV D:1–5; XV A:6–17.*

Materiál: Zlomky keramiky, kostí a mazanice, keramické strusky, inv. č. A 14523–14554.

1. Tenkostěnný okrajový zl. misky, p. tuhovaný, šedočerný, inv. č. A 14533.

2. Profil hrdla zásobnice s vodorovným prstováním, p. hnědý, inv. č. A 14537.

3. Rek. hrdla hrnce, p. temně hnědý, ø ústí 140 mm, inv. č. A 14534.

4. Část stěny zásobnice, na rozhraní hrdla a těla plastická páska s důlky, p. šedý, inv. č. A 14541.

5. Kus spodní části osudí, oblá výduť, svislé prstování, p. temně hnědý, inv. č. A 14550.

6.–7. Profily hrdla amfor, p. temně hnědý, žlutý, inv. č. A 14526–7.

8. Okrajový zlomek misky s páskovým uchem, p. hnědý, inv. č. 14536.

9.–10. Okrajové zl. hrnců, p. hnědý, temně hnědý, inv. č. A 14528, A 14530.

11. Silně vytažený okraj silnostěnné nádoby, p. hnědý, inv. č. A 14540.

12. Velká dvouuchá amfora, v. 215 mm, p. černý, inv. č. A 14523.

13. Zl. stěny zdobené hřebenem, p. hnědý, inv. č. A 14544.

14. Profil hrdla tenkostěnného koflíku, p. hnědý, inv. č. A 14531.

15. Profil hrdla amfory, p. žlutý, inv. č. A 14529.

16. Okrajový zl. hrdla hrnce, p. žlutý, inv. č. A 14532.

17. Rek. hrdla zásobnice s vodorovným prstováním, p. cihlově žlutý, ø ústí 360 mm, inv. č. A 14537.

18. Části okřínů ostře zalomených stěn a s odsazeným dnem, p. červenohnědý, ø ústí 290 mm, v. 300 mm, inv. č. A 14524; bez kresby.

Bez kresby: 5 drobných okrajových zlomků, 4 střepy ze stěn se zlomkem výzdoby, 3 zlomky den, 1 zlomek výdutí, 3 zlomky páskových uch, 49 stěnových střepů.

Datování: L II b.

Objekt 76 B – zbytek okrouhlé jámy, která se zachovala asi z jedné třetiny, měla svislé stěny a rovné dno. Výplň byla tmavě hnědá, hlinitá. Zachované rozměry byly 120 × 35 cm a hloubka cca 80 cm. *Tab. XIV C:1–2.*

Materiál: Zlomky keramiky, kostí a mazanice, inv. č. A 14515–14522.

1. Profil hrdla okřínu, p. hnědočerný, inv. č. A 14515.

2. Zl. stěny zdobené hřebenovými žlábkami, p. hnědý, inv. č. A 14516.

Bez kresby: Střep ze stěny se zlomkem hřebenové výzdoby, 3 zlomky den, 2 zlomky z podhrdlí, 21 stěnových střepů.

Datování: L II a.

Objekt 77 – jáma kruhového půdorysu se zachovala zhruba z jedné poloviny. Stěny byly silně podebrané a z části zřícené, rovné dno, zachované rozměry byly 170 × 90 cm a hloubka 105 cm. Výplň byla černohnědá, hlinitá. *Tab. XV B:1–9.*

Materiál: Zlomky keramiky, kostí a mazanice, inv. č. A 14555–14573.

1. Zl. hrdla nádoby s řadou nehtových vrypů na výdutí, p. hnědý, inv. č. A 14562.

2. Okrajový zlomek misky, p. žlutý, inv. č. A 14561.

3.–4. Profily rozevřených misek, p. šedý, černý, inv. č. A 14558, A 14560.

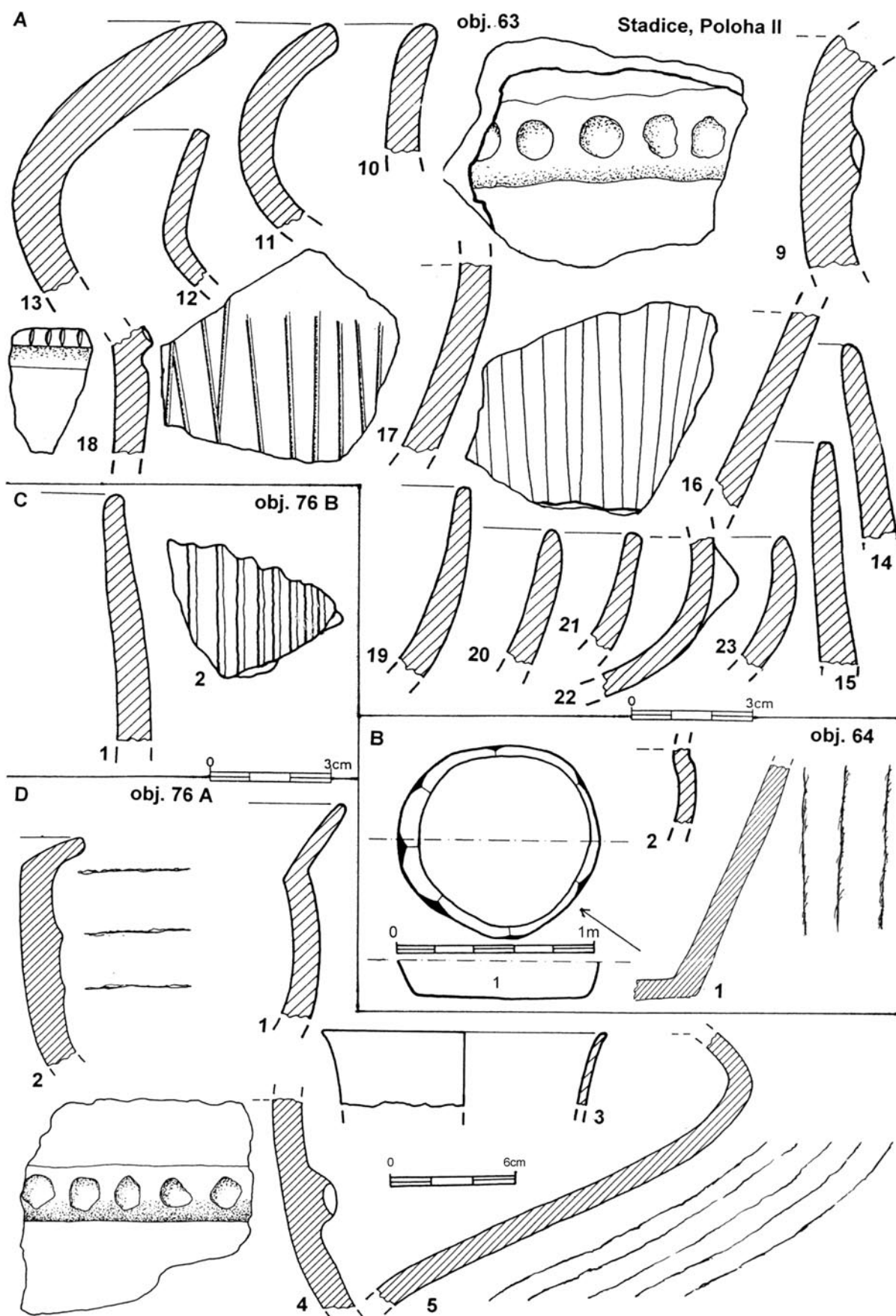
5.–6. Okrajové zlomky hrnců, p. hnědý, temně hnědý, inv. č. A 14557, A 14555.

7.–8. Zl. stěn zdobených žlábkami, p. hnědý, žlutý, inv. č. A 14568–9.

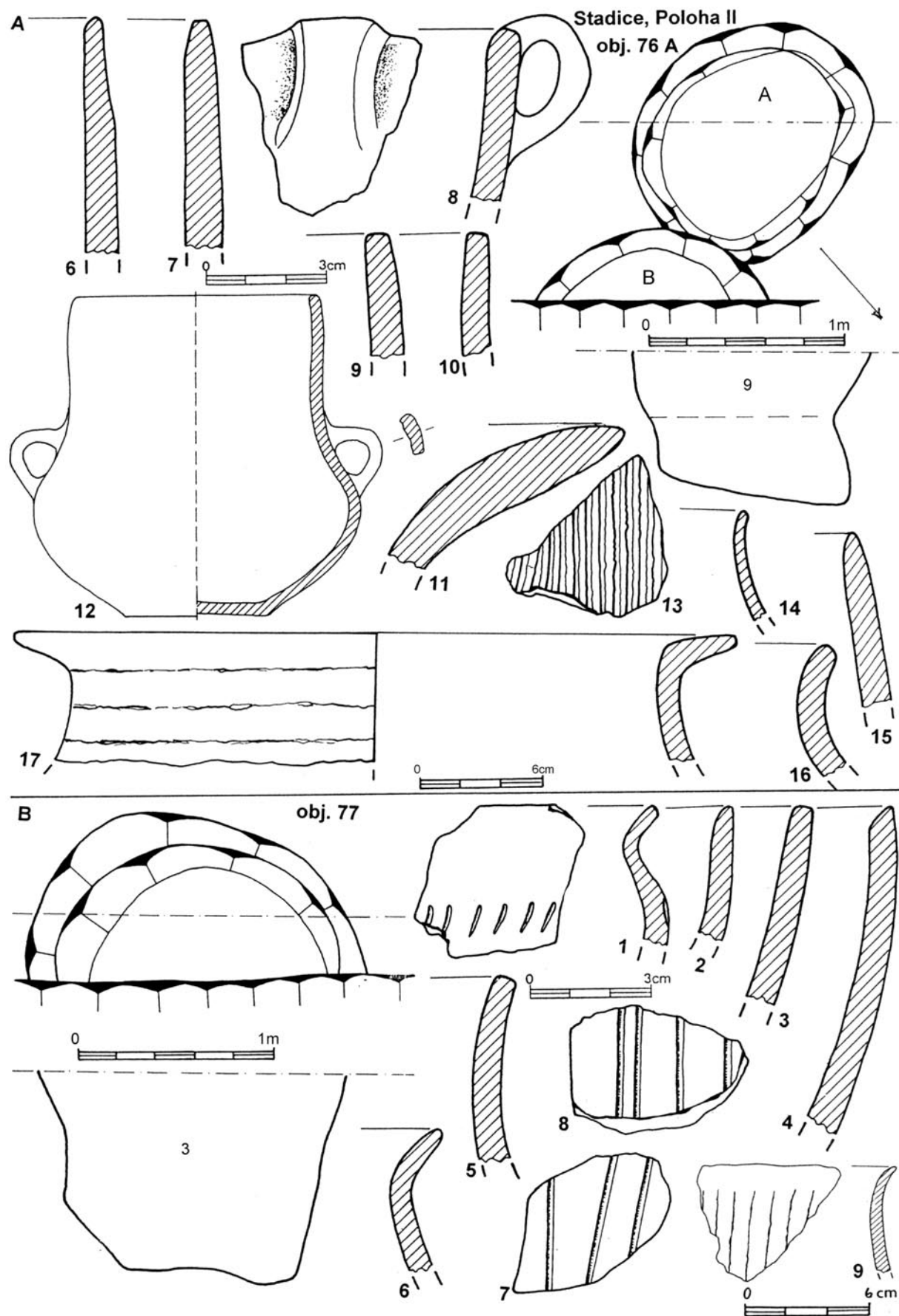
9. Profil hrdla nádoby se svislým prstováním, p. žlutý, inv. č. A 14556.

Bez kresby: 1 okrajový zlomek, 5 střepů se zlomkem výzdoby, 4 zlomky den, 37 zlomků ze stěn.

Datování: L II.



Tab. XIV. Stadice. Plocha II. A – objekt 63: keramika (č. 9–23); B – objekt 64: půdorys a profil, keramika (č. 1–2); C – objekt 76 B: keramika (č. 1–2); D – objekt 76 A: keramika (č. 1–5)



Tab. XV. Stadice. Plocha II. A – objekt 76 A: půdorys a profil, keramika (č. 9–17); B – objekt 77: půdorys a profil, keramika (č. 1–9)

3. TERÉNNÍ HODNOCENÍ

Jedinými typy objektů na sídlišti byly jámy. Určit profily jam bylo velmi obtížné, protože u dvou třetin objektů se zachovaly pouze jejich spodky. Podle hloubky ornice (skrývka 20–35 cm) můžeme jámy rozdělit do tří skupin: hluboké (od 50 cm výše), středně hluboké (30–50 cm) a mělké (0–30 cm). Profil kuželovitý se podařilo určit u 16 jam, které tvořily jednu třetinu z celkového počtu jam, ostatní profily zůstaly neurčitelné, protože velmi často spodky stěn splývaly s mísovitými dny. Tato situace vznikla proto, že v písčitém podloží (terasy řeky Bíliny) docházelo velmi brzy ke zřícení stěn. Na vyvýšených místech se často nacházely jámy velmi mělké, a to vlivem působení časté eroze a též zemědělské činnosti.

Dost obtížné je rovněž určit délku užívání jam: hluboké a střední můžeme pokládat za zásobní (obiloviny, luštěniny, žaludy, uzené a sušené maso apod.) V první řadě záleželo na složení podloží. Jámy vyhloubené v jemných písčích mohly v našich podmínkách sloužit nejspíše jen jeden rok, v pevných písčích (např. Velemyšleves) i více let. Jámy vybudované ve spraších mohly sloužit po opravách i několik sezón. Nejdéle mohly být využívány jámy vyhloubené v jílech. V takových případech někdy stačilo opravit vnitřní stěny novým maznicovým výmazem, který se vysušil nebo vypálil. Tyto a podobné praktické zkušenosti jsme získali při výzkumu knovízského sídliště v Radnicích a ve Velemyšlevesi (Bouzek – Koutecký 1964; Koutecký 1986). Na ploše II ve Stadicích tvořila každá jáma na lokalitě samostatnou jednotku; byly prozkoumány jen dva případy dvojjamy (76A–76B, 43–44). Na celé ploše nebyly registrovány žádné kúlové jamky, které by mohly svědčit pro nadzemní obytné kúlové stavby. Ve dvou jamách se zachovala ohniště (obj. 4 a 27).

Na ploše II se hlinitá výplň pohybuje od světle hnědé (4), přes čistě hnědou (7), ke tmavě hnědé (14) a končí výplní hnědočernou (5). U pěti jam byla výplň promíšená rozpadlou mazanicí a ve dvou případech navíc i roztroušenými uhlíky (obj. 31 a 37). V jednom případě byla výplň promíšena pouze uhlíky (obj. 32), nebo jen ččkami spraše (obj. 34). Dva objekty měly výplň složenou ze dvou vrstev: tmavě hnědá výplň byla uprostřed rozdělena vrstvou spraše (obj. 43–44, 35). Jediný objekt měl výplň složenou ze tří vrstev (obj. 61).

4. NÁLEZY

Největší počet nálezů patří asi z 90 procent keramice, dále keramickým kroužkům ze střepů: ve třech objektech bylo po jednom kuse a tři kroužky se našly v obj. 56. Z kovových předmětů byla v jedné jámě nalezena bronzová jehlice (obj. 39) a v jiné jámě drátěný náramek (obj. 56). Další nálezy patří ojedinělým předmětům přírodního původu. Ve 35 objektech byly nalezeny celé žernovy či jejich části, v jámě 52 zlomky schránek mušlí a ulity šneků, v jámě 61 pak písčivcový brousek. Na ploše II byly určeny následující typy nádob: amforovitá zásobnice, amfora, okřín, koflík, hrnec, mísa. Zcela ojediněle se objevily džbánky (LI–II kultury mohylové). Mezi keramikou lužickou se objevily také importované tvary kultury knovízské: etážovitá nádoba v jámě 35 s nízkým hrdlem, zdobená na výduti pásem vodorovných žlábků. Podle podrobné chronologie tento typ patří k mladším tvarům kultury knovízské (K V–VI).

5. TVAROVÝ ROZBOR KERAMIKY

Nálezy keramiky na ploše II nebyly příliš početné a celých nebo rekonstruovaných tvarů bylo rovněž velice málo. Podle zjištěných typů jsme je rozdělili do šesti skupin: amfory, amforovité zásobnice, okřínny, koflíky, mísy a hrnce.

1. Amfory na lužických sídlištích patří dvěma typům: se dvěma uchy a bez uchy; všechny jsou zpravidla zdobené vodorovnými žlábkami. Na sídlišti ve Stadicích byly rekonstruovány dvě amfory s uchy (tab. VIII B:10; XVA:12). Mezi částmi amfor řadíme výdutě nádob zdobené žlábkami (tab. II E:1; III F:2; XI B:19). Mezi amfory jsme zařadili jedno ucho z amfory (tab. VII A:15) a nakonec okraje a spodky hrdel amfor (tab. X A:19; XII B:10–11). Etážovitá nádoba z jámy 35 (tab. V:9).

2. Amforovité zásobnice jsou charakteristickým tvarem pro lužickou, stejně jako pro knovízskou kulturu a měly nepochybně stejnou funkci – sloužily k uchování zásob. Na ploše II se podařilo provést rekonstrukce dvou hrdel zásobnic zdobených vodorovným prstováním (tab. XII C:1; XV A:17). Další zásobnice se zachovaly ve zlomcích nebo částech. Části zásobnic z rozhraní hrdla a výdutě s plastickou důlkovanou páskou byly zjištěny ve dvanácti případech (tab. II A:1; II D:1; III A:1; IV C:5; VII B:1; IX D:7; X B:7; XI A:8; XIV A:9; XIV D:4). Profily hrdel zásobnic, kde byly na některých typech navíc na okraji důlky (tab. IV C:1; VII B:1, 3; X B:2; XV:13) (Bouzek – Koutecký – Neustupný 1966).

3. Okříný mají na sídlišti slabé zastoupení. Zachovaly se pouze dvě rekonstrukce (*tab. II B:1; IX A:1*). Zlomky horních částí okřínů jsou velmi obtížně rozlišitelné od hrdel amfor, pouze v několika případech můžeme s určitou pravděpodobností okrajové zlomky přiřadit k okřínům (*tab. VIII B:13; X B; XII A:10, 11; XV C:1*).

4. Koflíky se vyskytují na lokalitě ve dvou typech. Prvním jsou koflíky esovitě profilace s uchem i bez, s ostře vyhnutými okraji, zdobené pásem obrvených rýh nebo bez výzdoby (*tab. IV C:9; V:2; VI D:1; IX D:5; X D:1*). Druhým typem pak koflíky plynulé profilace s prohnutými stěnami, bez ucha (*tab. X:8*) a s uchem (*tab. V:6*). Mezi koflíky musíme zařadit také zvláštní tvar (*tab. IX D:2*).

5. Mísy a misky v lužické i knovízské kultuře jsou nejčastějším nálezem v sídlištních objektech. Mají velký počet variant a v našem souboru bylo možno rozlišit čtyři typy. Misky se zataženým okrajem: celý tvar se zachoval pouze jeden (*tab. XII B:13*), většinou se zachovaly ve zlomcích, často zdobené hřebenovým rýhováním nebo žlábků (*tab. V:3; VII A:13–14; VIII B:3; IX D:1; X A:10–13; XV B:4*). Misky esovitě profilace se obtížně rozlišují od podobně provedených koflíků; byly zjištěny ve dvou případech (*tab. I D:2; VI D:3*). Mísy s rozevřenými stěnami vystupují v našem souboru pouze v podobě profilů (*tab. VII A:14; VII B:2; XIII C:4*). Posledním a velmi vzácným typem je výskyt hlubokých mís se zúženou horní částí a vyhnutým okrajem (*tab. XII B:18*) nebo hluboké mísy se slabě dovnitř zataženým okrajem (*tab. XIII B:3*).

6. Hrnce různých tvarů jsou vedle misek na lužických sídlištních zastoupeny nejčastěji. Ze získaného střepového materiálu se podařilo rekonstruovat pouze jeden celý exemplář. Hrnců má zúženou horní třetinu a plynulou profilaci (*tab. I D:7*). Velice blízkou profilaci mají části dalších hrnců (*tab. II D:2*), někdy na povrchu zdobené prstováním (*tab. I C:2; V:10*). Hrnek s ostře vyhnutým hrdlem zdobený svíslým prstováním je ojedinělým případem (*tab. XI A:10*). Dalším typem je hrnek, kde horní polovina stěny je slabě zatažená (*tab. I A:3*), rovněž ojedinělý případ pochází z horní poloviny jiného velkého hrnce s vyhnutým okrajem (*tab. I B:6*). Velké množství keramických zlomků patří profilům horních částí hrnců, některé mají prstovaný povrch, jiné jsou přihlazované a další mají navíc na okraji nehtové vrypy (*tab. II D:3, 5; IV B:1; VI D:6; VII B:1, 3; XIV D:2*). Nakonec nutno uvést části hrnců s uchy (*tab. II B:5; XIII C:6; XV A:8*).

Výzdoba keramiky je podrobně uvedena na tabulkách, nejčastěji se vyskytuje zdobení nádob rýhami, častá je výzdoba žlábkovaná či kanelovaná, z ostatních prvků jsou zastoupeny plastické pásky s důlky, prsovitá vypnulina, pupky, vrypy.

Z ojedinělých keramických nálezů se v materiálu vyskytly zlomky pekáče, zlomky cedníku (*tab. XII B:16*), kroužky ze střepů, stylizovaná plastika snad medvěda.

6. DATOVÁNÍ SÍDLIŠTĚ

Na ploše II se vyskytují nálezy od L II do L IIb (podle Bouzek – Koutecký 2000). L II patří devíti objektům: 21, 34, 37, 41?, 50, 54, 56, 64, 77. L IIa patří šesti objektům: 1, 43–44; 51, 52, 76A. L IIb patří 11 objektům: 3, 4, 24, 26?, 42, 49, 53, 61, 63, 73, 76B. L IIa–IIb patří objekt 62. L IIa–IIc patří dvěma objektům: 39, 60. L IIIa patří objektu 32. L IIb–IIIa patří objektu 35. L IIIb patří objektu 55. Lužických objektů blíže neurčených bylo celkem 12: 2, 10, 13, 23, 25, 27, 30, 31, 33, 36, 38, 40.

Část sídliště z plochy II se 44 objekty je chronologicky srovnatelná se sídlištěm z plochy I. Obě části se řadí do středního období (LIIa až LII/IIc). Dvě třetiny objektů (celkem 32) patří do středního období, pouze tři jámy náležejí mladšímu období (obj. 32, 35, 55) a 12 objektů nebylo možno přesněji zařadit pro nedostatek datovacích prvků.

7. STRUČNÉ ZÁVĚRY

Lužické sídliště ve Stadicích na prozkoumané ploše 4 ha zahrnovalo celkem 354 objekty. Nálezy ze sídlišť na ploše I a II mají stejné časové zařazení; většina všech odkrytých objektů náleží do středního období. Celkový rozsah lužického sídliště i na nezkoumaných plochách mezi Radejčinským potokem a řekou Bílinou je možno subjektivně odhadnout (povrchové sběry) na plochu 10–15 ha. Je pravděpodobné, že sídliště ve Stadicích pokračuje i na sousedním katastru obce Řehlovice. Sídliště na obou katastrech mohou tak vytvářet nejrozsáhlejší sídliště lužické kultury v severozápadních Čechách.

LITERATURA

- Bouzek, J. – Koutecký, D. 1964: Knovízské zásobní jámy, *Archeologické rozhledy* 16, 28–45.
- Bouzek, J. – Koutecký, D. – Neustupný, E. 1966: The Knovíz Settlement of North-West Bohemia. *Fontes Archaeologici Pragenses* 10. Pragae.
- Bouzek, J. – Koutecký, D. 2000: The Lusitian Culture in Northwest Bohemia. Most.
- Koutecký, D. 1986: Knovízské sídliště ve Velemyšlevsi, okr. Louny. In: *Výzkumy v severozápadních Čechách v letech 1973–82. Archeologické studijní materiály* 15. Praha, 104–107.
- Koutecký, D. – Cvrková, M. 2010: Sídliště lužické kultury ve Stadicích, *Archeologie ve středních Čechách* 14, 79–257.

DIE SIEDLUNG DER LAUSITZER KULTUR IN STADICE – FLÄCHE II

Die Siedlung der Lausitzer Kultur auf der Fläche II bildet zweifellos einen Teil der auf der Fläche I untersuchten Siedlung (Koutecký – Cvrková 2010). Nach der Abschätzung stellt der nicht vernichtete Teil der polykulturellen Siedlung mindestens 10–15 ha dar. Dieser Teil bleibt für Forschungen von nächsten Generationen von Archäologen erhalten. Zu den Lausitzer Objekten reihen sich nur die Gruben, wobei nur untere Teile bei zirka einem Drittel von ihnen erhalten blieben. In zwei Fällen handelte es sich um die Doppelgruben (Obj. 43–44 und 76A–76B). Die Gruben hatten häufig einen runden (30) oder ovalen (13) Grundriss. Die tiefen oder mitteltiefen Gruben dienten zur Einlagerung von Lebensmitteln. Bei den seichten Gruben ist ihre Funktion unklar. Die Funde aus den Lausitzer Objekten sind folgend: die Keramik (90 %; häufig kleine Ringe – Spinnwirtel), die Bronzenadel (Obj. 39), das Drahtarmband (Obj. 56), Mühlsteine und Muschelschalen. Keramische Haupttypen sind dann: die Amphora, das amphorenartige Vorratsgefäß, der Doppelkonus, die Tasse, die Schüssel und der Topf.

Abb. 1. Stadice. Die Fläche II – Die Siedlung der Lausitzer Kultur

Taf. I–XV. Die Objekte: Grundrisse, Profile und Funde

DRAHOMÍR KOUTECKÝ

ÚSTAV ARCHEOLOGICKÉ PAMÁTKOVÉ PÉČE SEVEROZÁPADNÍCH ČECH, V. V. I., JANA ŽIŽKY 835, 434 01 MOST

MARTA CVRKOVÁ

MUZEUM MĚSTA ÚSTÍ NAD LABEM, MASARYKOVA 3, 400 01 ÚSTÍ NAD LABEM

