

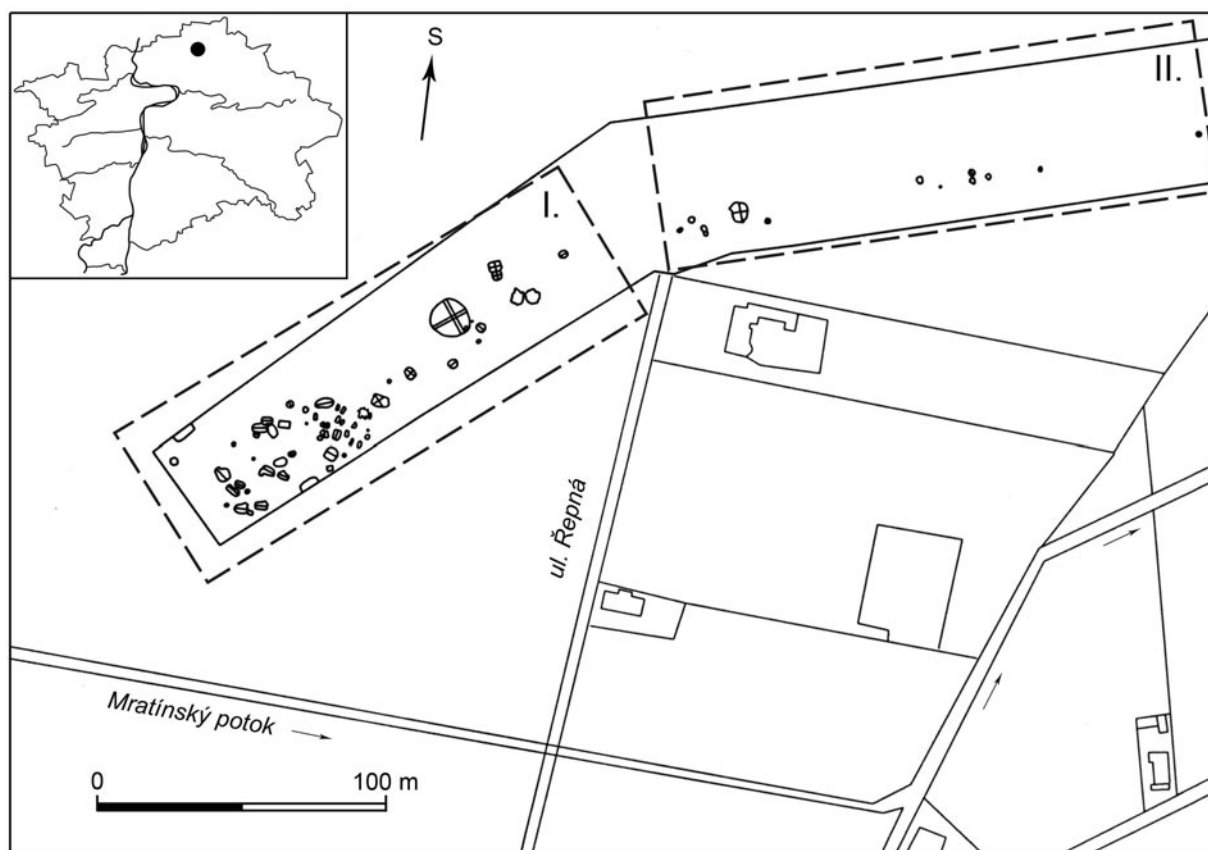
K PERIODIZACI MLADŠÍCH NÁLEVKOVITÝCH POHÁRŮ: SÍDLIŠTĚ V OKOLÍ ŘEPNÉ ULICE V PRAZE-ĎÁBLICÍCH

Miroslav Dobeš – Michal Kostka – Daniel Stolz

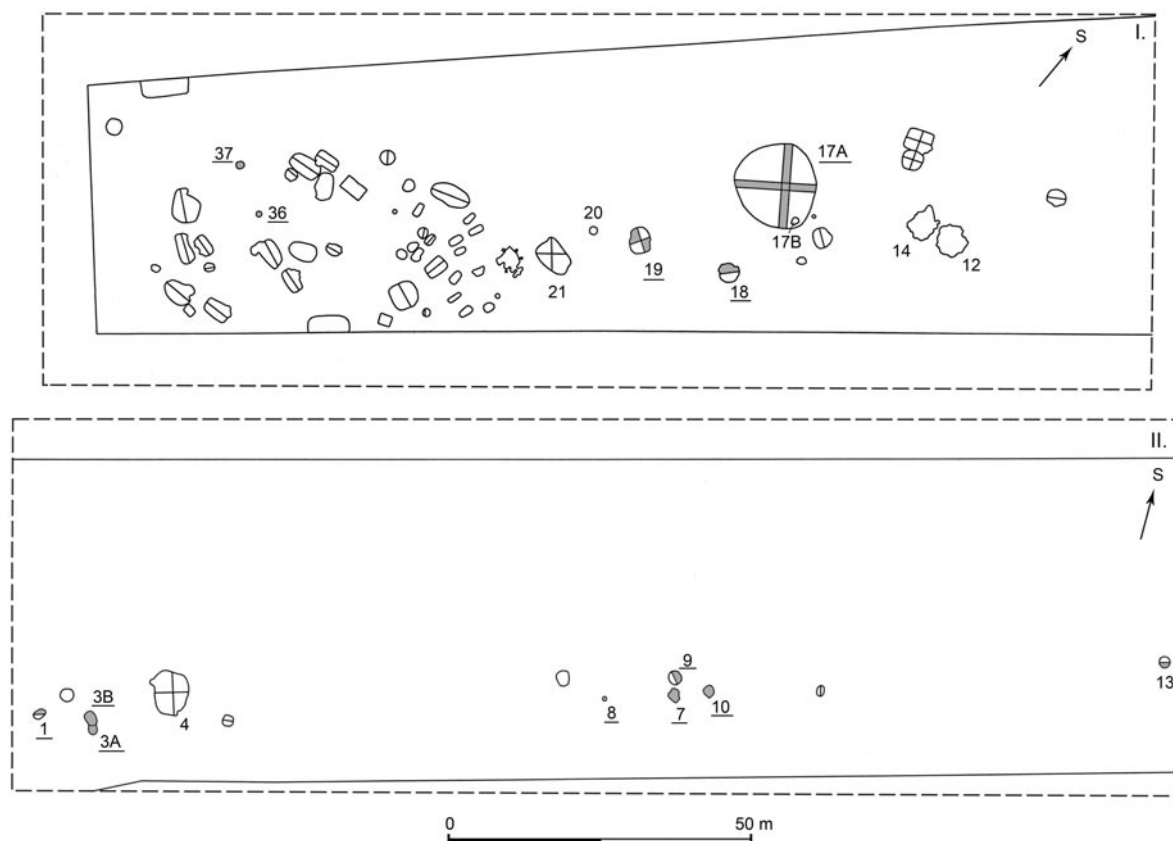
OKOLNOSTI A PRŮBĚH VÝZKUMU

Archeologický výzkum v lokalitě Řepná v Praze 8 byl vyvolán stavbou „odlehčení Mratínského potoka“, čili v podstatě jeho celkovou regulací – zatrubněním pod zemí v roce 1993. Na ploše stavby určené k pozdějším výkopovým pracím byla poměrně hrubým způsobem odstraněna vrstva ornice o mocnosti kolem 40 cm (někdy až 60 cm), a to těžkou mechanizací (buldozerem). Plocha skrývky tvořila pás o šířce kolem 50 metrů, který začínal u Mratínského potoka východně od jeho křížení s Cínoveckou radiálou Praha–Zdiby (dálnice E 55–D 8) a táhl se směrem severovýchodním k severnímu konci ulice Řepné (obr. 1). Tam se pruh skrývky uklonil k východoseverovýchodu a vedl dál tímto směrem až k místu vyústění zpět do potoka západně od Červeného mlýna, v jeho zalomení severně od ulice Na blatech.

Asi ve třech západních čtvrtinách pásu skrývky se ve světlém podloží dobře rýsovaly zahloubené archeologické objekty různých velikostí, kterých bylo identifikováno a částečně zkoumáno celkem 79. Soustředovaly se nejvíce v jihozápadní části skrytého pásu poblíž potoka, směrem k východu počet ob-



Obr. 1. Praha-Ďáblice, okolí ulice Řepné. Zjednodušený výsek z katastrální mapy s celkovou situací naleziště, včetně kladu listů detailního plánu na obr. 2



Obr. 2. Praha-Ďáblice, ulice Řepná. Detailní plán naleziště se všemi zjištěnými situacemi. Šedým tónem a podtrženými čísly jsou označeny objekty KNP, obrysem a číslem mladší objekty s intruzemi KNP, ostatní mladší objekty nejsou číslovány

jektů na ploše výrazně klesal. Celková plocha, na níž byly zachyceny objekty, pokrývala zhruba 2 ha. Záchraný archeologický výzkum pod vedením Michala Kostky a Dary Baštové zajišťovalo archeologické oddělení Muzea hlavního města Prahy (dále jen MMP), výzkum proběhl v předstihu před vlastní stavbou ve dnech 5. 4. až 9. 7. 1993. Přírůstkové číslo výzkumu a nálezů z něj uložených v MMP je A 7/2000-1 až 74 (Kostka 1997, 186).

Ze sedmdesáti devíti odkrytých objektů byly 64 objekty sídlištní a 15 objektů s kostrovými pohřby patřilo malému pohřebišti starší únětické kultury. Sídlištní objekty lze datovat do doby římské, doby laténské a období kultury nálevkovitých pohárů, ojedinělý nález dokládá aktivitu populace únětické kultury. Několik samostatných železářských pecí nejspíše patří k osadám z mladší doby laténské až doby římské. Následující stať se zabývá především 13 objekty, které je možné s jistotou či velkou mírou pravděpodobnosti přisoudit kultuře nálevkovitých pohárů (dále jen KNP).¹

LOKALIZACE A SOUVISLOSTI NALEZIŠTĚ

Lokalita se nachází na pozemku ppč. 1622 katastrálního území Ďáblice, jihozápadně, severně a severovýchodně od ukončení ulice Řepné (obr. 1). Eneolitické sídliště se rozkládalo na svahu jen velmi mírně skloněném k jihovýchodu, v nadmořské výšce 250–251 m n. m. Zároveň bylo možné v (jiho)západní části výzkumu pozorovat mírný úklon svahu směřující jihozápadně k nejbližšímu vodnímu toku. Tím je Mratínský (někdy též zvaný Červenomlýnský) potok, od jehož současného (silně regulovaného) toku se sídliště nacházelo ve vzdálenosti 70 až 200 metrů severním směrem.

Podloží zde tvoří pleistocenní eolické a deluvioeolické sedimenty – spraše a sprašové hlíny (Kovanda a spol. 2001, příl. 1), které byly překryty kvalitní úrodnou černozemí, jejíž mocnost činila původně kolem 40 až 50 cm, v blízkosti potoka i více.

¹ Práce byla dokončena s finanční podporou Grantové agentury Akademie věd ČR v rámci grantového projektu IAA800020904.

Nálezy KNP jsou z blízkého okolí lokality známy v dosti hojném množství, bohužel však většinou pocházejí z dosud nepublikovaných záchranných výzkumů. V letech 1987 a 1988 provádělo MMP archeologický výzkum na stavbě radiály Prosek–Zdíby, což je dnešní Cínovecká výpadovka dálnice D 8. J. Kovářik uvádí ve své stručné zprávě o výzkumu v roce 1987 40 sídlištních objektů z různých pravěkých období, včetně blíže neurčeného množství sídlištních objektů KNP (*Havel – Kovářik 1988*, 178). V dohledaném materiálu z tohoto výzkumu, uloženém v archeologických depositářiích MMP, byly zatím identifikovány nálezy zcela spolehlivě zařaditelné do období KNP pouze z pěti objektů. Objekt XXX z roku 1987, kostrový hrob z doby laténské, obsahoval jako intruzi v zásypu hrobu jeden okraj KNP a pět pravěkých, blíže neurčitelných zlomků keramiky. Z objektu XXIX z roku 1988, zásobnice klasického kuželovitého tvaru, byl získán vzorkováním výplně pouze jeden okraj KNP a zároveň jeden okraj nádoby únětické kultury. Zlomky nádob z mladšího, salzmündského stupně KNP pocházejí rovněž z objektů XXV a XXXIII z roku 1988, jejich jasná datace je však opět komplikována přítomností zlomků nádob únětické kultury (viz *Turek 2000*, 84–85). Jediným spolehlivě datovaným objektem KNP je tak jáma 4 z roku 1987 (*Turek 2000*, 86–87), nacházející se jižně od Mratínského potoka, ovšem na tomto místě je třeba sdělit, že právě vyobrazené typické zlomky zdobených džbánů (*Turek 2000*, obr. 2) ve sbírkách MMP chybějí. Uvedená eneolitická keramika z objektů XXIX a XXX je vzhledem k prostorové souvislosti s nálezy z výzkumu v sousedství Řepné ulice zahrnuta do tohoto příspěvku.

Níže popsané předměty nejsou jedinými nálezy KNP z katastru Ďáblic. V roce 2001 byl MMP zkoumán jiný sídelní areál této kultury, a to na pravém, jižním břehu Mratínského potoka při stavbě silniční křižovatky Cínovecká–Kostelecká (*Kostka 2003*, 191). Nachází se ve vzdálenosti zhruba 300 metrů jihovýchodním směrem od zde pojednané lokality (*Kostka 2002*, 4, obr. 1 – plocha C). Další nálezy KNP ze vzdálenějšího intravilánu starých Ďáblic jsou přehledně shrnuty v příspěvku *Dobeš – Kostka 2008* na str. 100–102.

POPIS OBJEKTŮ A NÁLEZŮ²

Objekt 1

Velmi nepravidelně oválná jáma se šikmo svažujícími mísovitými stěnami a plochým nerovným dnem, delší osou orientovaná ve směru severovýchod–jihozápad. Maximální zachycené rozměry 186 × 110 cm, hloubka 32 cm.³ Výplň tmavě hnědá hlinitá, homogenní, s hrudkami mazanice. Ve stěně u západního okraje jámy zjištěn blok mazanice podlouhlého tvaru. Zkoumána byla pouze severní polovina objektu (*obr. 3:3*). Inventární čísla 283159–283163.

Severní část

Amfora/zásobní hrnec: 1 zl. HP s trubkovitým uchem, p. 25, inv. č. 283160, *obr. 12:6*.

Okraj: 1 zl. OH, O3, p. 2, přepálený.

Atyp.: 1 zl. T, p. 2. – 2 zl. T, p. 4.

Mazanice: otřelý zl. o max. velikosti 50, hmotnost 20 g, inv. č. 283162.

Kosti zvířecí, inv. č. 283163.

Objekt 3

Soujámí ze dvou jam vyhloubených tak blízko u sebe, že se jejich výplně částečně proluly. Vznikl tak podélný oválný útvar s orientací sever–jih o celkové délce 364 cm, se dvěma dobře odlišitelnými částmi, ale jednotnou výplní. Jižní část byla označena 3A a severní vedena jako 3B (*obr. 3:1*). Inventární čísla 283202–283421.

Objekt 3A

Kruhová jáma se šikmými až prohnutými stěnami a rovným plochým dnem. Stěny se od ústí nejprve mírně zužují a poté opět do stran rozšiřují. Průměr ústí 138 cm, u dna 150 cm, hloubka 66 cm. V jihovýchodní polovině objektu ležela lidská kostra skrčená na pravém boku, hlavou orientovaná k jihozápadu, s obličejem obráceným k jihovýchodu (*obr. 6*). Její pozice svědčila o záměrném pečlivém uložení na bok se silně skrčenými nohama pod trupem, s koleny před pánví a rukama složenými před tělem. Skelet ležel v homogenní, tmavě hnědé hlinité výplni v hloubce 40 až 50 cm, v zásypu jámy kolem něj i pod ním se vyskytovaly zvířecí lopatky a další velké zlomky zvířecích kostí (*obr. 3:2*).

Jihovýchodní část

Pohár: část HS (3 zl.), p. 21, inv. č. 283204, *obr. 7:3*.

Pohár/mísa s nálevkovitým ústím: část HS (2 zl.), p. 2.

Okraje: část OH (2 zl.), O1, p. 1. – 1 zl. OH, O3, p. 2.

² Popis keramiky vychází z práce J. Kalfersta a M. Zápotockého (1991, poznámka 1 na str. 379 a obr. 17). Doplněn okraj O12 – s vnitřní hladkou lištou. Další zkratky: BI – broušená industrie, KPI – kostěná a parohová industrie, ŠI – štípaná industrie. Míry jsou vždy v milimetrech, není-li uvedeno jinak. Inventární čísla MMP řady A.

³ Hloubky objektů jsou udávány od úrovně skryvky ornice.

Atyp.: 24 zl. T, p. 2.

KPI: dláto z kompakty dlouhé kosti velkého savce, d. 70, inv. č. 283205, *obr. 7:4*.

Brousky: 2 zl. pískovce s jednou pracovní plochou, max. rozměry 80, hmotnost 43 a 63 g, inv. č. 283206–207.

Mazanice: 9 zl. bez otisků, max. rozměr 100, hmotnost 455 g, inv. č. 283208.

Kosti zvířecí, inv. č. 283209.

Jihozápadní část

Poháry: část OS (7 zl.), O3, p. 20, Ø 150, inv. č. 283210, *obr. 7:1*. – Část OD (71 zl.), O3/D2, p. 21, Ø okraje 210, Ø dna 90, inv. č. 283222, *obr. 7:6*.

Džbán: část HD (2 zl.) s kořenem páskového ucha, o rozměrech na řezu cca 25 × 8, z něhož vybíhají krátké plastické vousy, D2, p. 21, Ø 65, inv. č. 283221, *obr. 7:5*.

Zásobní hrnec: část TD s otiskem podložky-rohože (6 zl.), D2, p. 25, Ø 160, inv. č. 283217, *obr. 7:2 a 14*.

Profil.: 1 zl. HS s nízkým podélným pupíkem, p. 2. – 1 zl. páskového ucha, p. 2.

Okraje: 1 zl. OH, O1, p. 2. – 1 zl. OH, O2, p. 2. – 2 zl. OH, O3, p. 2.

Dna: část TD (2 zl.), D2, p. 2, Ø 70. – Část TD (3 zl.), D2, p. 2, Ø ±180. – 1 zl. TD, D1, p. 2, Ø 80.

Atyp.: 12 zl. T, p. 2. – 2 zl. H, p. 2.

Kosti zvířecí, inv. č. 283223.

Severní část, hloubka 20–35 cm

Okraje: 1 zl. OH, O3, p. 2.

Atyp.: 23 zl. T, p. 2. – 5 zl. T, p. 25.

Kosti zvířecí, inv. č. 283246.

Severní část, hl. 35–60 cm

Amfora s kónicky se zužujícím hrdlem: 1 zl. HS, p. 2.

Okraje: 2 zl. OH, O1, p. 2.

Dno: 1 zl. TD, D1, p. 2, Ø 80.

Atyp.: 39 zl. T, p. 2.

ŠI: valounový sekáč, max. rozměr 130, hmotnost 590 g, inv. č. 283225.

Kosti zvířecí, inv. č. 283224.

Objekt 3B

Oválná jáma s šikmými stěnami a rovným plochým dnem. Stěny se nejprve mírně zužují a poté rozšiřují do stran mísovitým vyklenutím. Rozměry ústí 160 × 190 cm, nejširší vyklenutí 170 × 200 cm, hloubka 106 cm. Výplň tmavě hnědá hlinitá, s proplátky okolní žluté jílovité spraše zbarvené do šeda a hnědé hlíny probarvené do červena (*obr. 3:1*).

Hloubka do 20 cm

Amfora?: 1 zl. OH, O3, p. 2, inv. č. 283231, *obr. 7:8*.

Dna: 1 zl. TD, D0, p. 2. – 1 zl. TD, D3, p. 2, Ø 60. – 1 zl. TD, D3, p. 2, Ø 90.

Atyp.: 18 zl. T, p. 2.

Hloubka 20–30 cm

Amfora?: 1 zl. P, p. 21, inv. č. 283238, *obr. 8:34*.

Dna: část TD (8 zl.), D1, p. 2, Ø 150. – 1 zl. TD, D2, p. 2, Ø ±150.

Atyp.: 53 zl. T, p. 2. – 4 zl. T, p. 25. – 5 zl. T, p. 31.

Přeslen: 1 celý, Ø 40, hm. 23 g, inv. č. 283240, *obr. 9:4*.

ŠI: 1 celý preparační úštěp z křemence typu Tušimice, d. 25, š. 15, s. 7, hm. 2 g; bez kůry s bodovou patkou, inv. č. 283241.

Mazanice: 3 silně omlété zl., max. rozměr 40, hm. 27 g, inv. č. 283243.

Kosti zvířecí, inv. č. 283242.

Jižní část

Poháry: 2 zl. OH, O2, p. 21, Ø ±200, zevnitř pod okrajem 2 řádky hrubších lehce sešikmených vpichů, kresleno inv. č. 283388, *obr. 8:9*. – 3 zl. OH, O2, p. 21, Ø 130, pod okrajem na vnitřní straně 2 řádky šikmých vpichů, kresleno inv. č. 283383, *obr. 8:15*. – Část OH (2 zl.), O2, p. 21, Ø 160, inv. č. 283375, *obr. 8:38*. – 1 zl. OH, O2, p. 21.

Poháry?: 1 zl. HS s oválným hrotitým pupíkem na P, p. 2. – 1 zl. OH, O2, p. 21, Ø 180. – 1 zl. OH, O2, p. 21, Ø 200. – 1 zl. OH, O1, p. 21, Ø ±200. – 1 zl. OH, O3, p. 2, Ø 220. – 1 zl. OH, O1, p. 21.

Poháry/mísy: 3 zl. HS, p. 21.

Džbány/koflíky: 1 zl. T s kořenem páskového ucha, p. 2. – 1 zl. T s páskovým uchem o rozměrech na řezu 20 × 5 mm, p. 21.

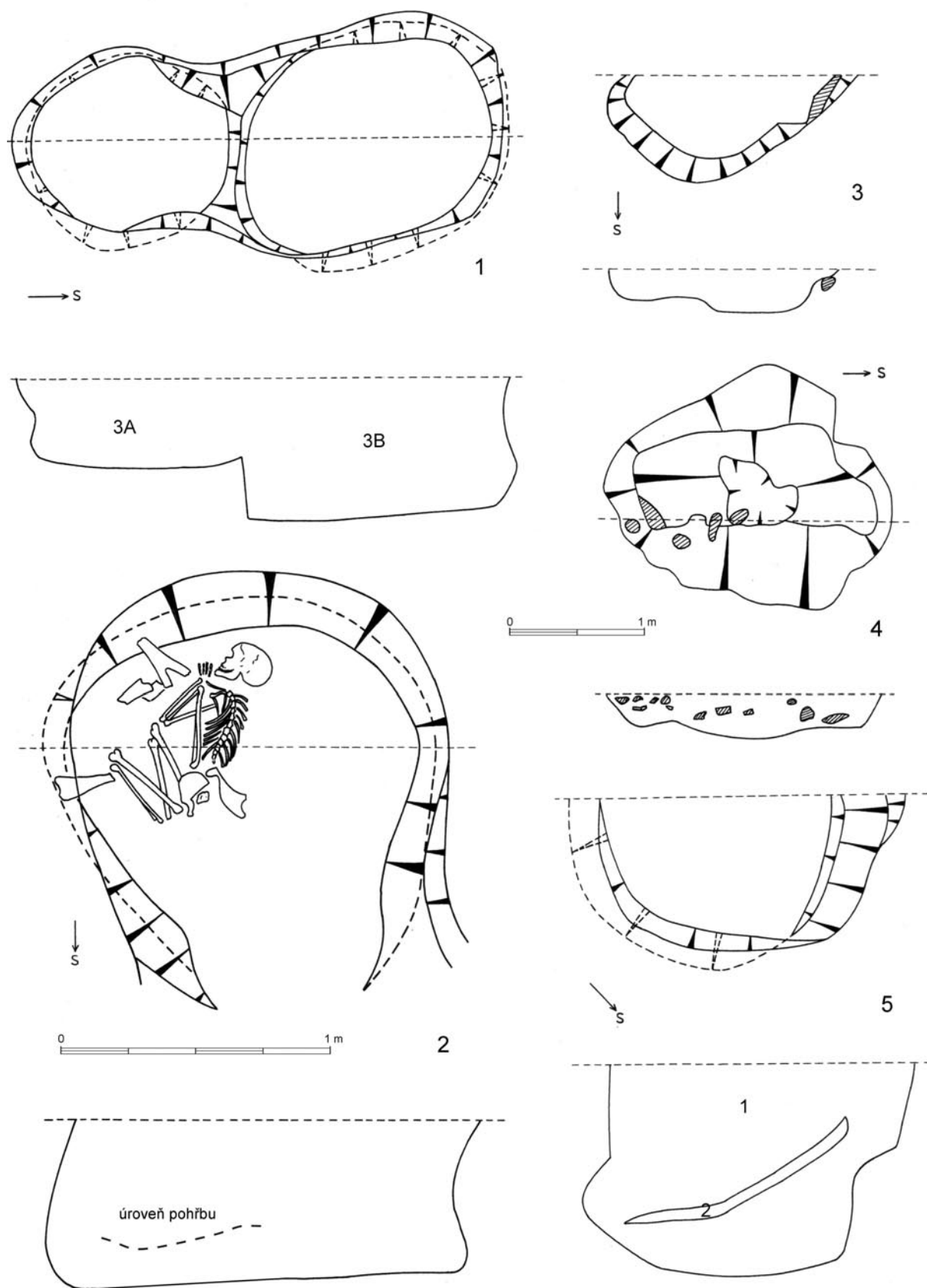
Koflík: 1 zl. OS, O2/D4, p. 21, Ø okraje 70, Ø dna 25, inv. č. 283421, *obr. 7:13*.

Amfora: 1 zl. OH se 2 řádky lehce sešikmených drobných vpichů zevnitř pod okrajem, O3, p. 21, Ø ±210, inv. č. 283387, *obr. 8:5*.

Amfory?: 1 zl. HS s páskovým uchem o rozměrech na řezu 20 × 8 mm, p. 21, inv. č. 283403, *obr. 8:27*. – 1 zl. P s páskovým uchem o rozměrech na řezu 25 × 8 mm, p. 21. – 1 zl. páskového ucha o rozměrech na řezu 35 × 10 mm, p. 21.

Mísy s nálevkovitým ústím?: 3 zl. HP se 2 řádky šikmých vpichů, p. 21, kreslena inv. č. 283409–410, *obr. 8:11, 19*.

Zásobní hrnce: 1 zl. OH, O10 prstovaný, p. 2. – 1 zl. OH, O10 nevýrazný, šikmo nehtovaný, p. 2. – 1 zl. OH, O10 nevýrazný, šikmo nehtovaný, p. 31. – 2 zl. OH, O10 šikmo sekaný, p. 25.



Obr. 3. Praha-Ďáblice, ul. Řepná. Půdorysy a řezy objektů: 1 – obj. 3; 2 – detail obj. 3A s pohřbem; 3 – obj. 1; 4 – obj. 7; 5 – obj. 9

Profil.: 1 zl. P se 2 řádky šikmých vpichů a svisle na ně kolmo dalších, p. 21. – 1 zl. PS s řádkem šikmých vpichů na P, p. 21. – 1 zl. T s drobnou sekanou lištou (orientace?), p. 2.

Okraje: 1 zl. OP, O2, p. 21, Ø ±150, inv. č. 283372, obr. 8:36. – 1 zl. OP, O3, p. 21, Ø ±150, inv. č. 283369, obr. 8:35. – 1 zl. OP, O2, p. 21, Ø 140, inv. č. 283376, obr. 7:10. – 1 zl. OS, O2, p. 21, Ø 230, inv. č. 283377, obr. 8:21.

Dna: 1 zl. TD, D1, p. 21, Ø 80. – 1 zl. TD, D2, p. 2, Ø 80. – 1 zl. TD, D1, p. 2, Ø 90. – 1 zl. TD, D1, p. 21, Ø 90. – 1 zl. TD, D2, p. 25, Ø 90. – 1 zl. TD, D1, p. 2, Ø 100. – 1 zl. TD, D2, p. 25, Ø ±100. – 3 zl. TD, D1, p. 2. – 2 zl. TD, D2, p. 21.

Atyp.: 62 zl. T, p. 2. – 38 zl. T, p. 21. – 3 zl. T, p. 25.

Presleny: 1 celý, Ø 42, hmotnost 22 g, inv. č. 283419, obr. 9:5. – 1 zl., Ø původně ±45, hm. 7 g, inv. č. 283418, obr. 9:12. Vápencový(?) přeslen či zátěž: polotovar, Ø 40, hm. 17 g, inv. č. 283417, obr. 9:11.

KPI: 1 šídlo z metapodia dist. tura domácího, d. 60, inv. č. 283413, obr. 9:1. – 1 šídlo z metakarpu dist. ovce/kozy, d. 60, inv. č. 283414, obr. 9:3. – 1 šídlo z levé ulny nedospělé ovce/kozy, d. 65, inv. č. 283415, obr. 9:2.

Bl⁴: 1 zl. sekerky, zákl. tvar: sekera; typ B nebo C; zach. 44; d. 70; š. 35; v. 15 (dochovaná); hm. 31 g; surovina: amfibolový rohovec (z Pojizeří, magnetická susceptibilita 0,38–0,4); povrch vybroušen; hrana ostří ostrá, místy poškozovaná; pozn.: nástroj byl vybroušen hrubým broušením, po kterém zůstaly na celém povrchu četné nezahlazené rýžky. Praskl ve směru metamorfovaných vrstev, které probíhají kolmo a šikmo k podstavě artefaktu; inv. č. 283416, obr. 9:8.

Kosti zvířecí, inv. č. 283366.

Severní část, hl. 30–75 cm

Poháry: část OS (20 zl.), O1/D1, p. 21, Ø okraje 160, Ø dna 60, inv. č. 283296, obr. 7:14. – 1 zl. OH, O12, p. 21, inv. č. 283259, obr. 8:33.

Džbány: 1 zl. OH s dvojitým řádkem drobných vpichů pod okrajem a náběhem na ucho vybíhající z okraje, O2, p. 21, inv. č. 283297, obr. 8:4. – 3 zl. TD se svazkem dvou svislých rýh, po stranách obrvených šikmými vpichy, D2, p. 21, Ø 60, inv. č. 283267–268, obr. 8:13, 16. – 1 zl. páskového ucha o rozměrech na řezu 35 × 8, p. 21, inv. č. 283302, obr. 8:32.

Džbány?: 1 zl. OH, O2, p. 21, Ø 90, inv. č. 283263, obr. 8:30. – 1 zl. T s kořenem páskového ucha 25 × 7, p. 21. – 1 zl. páskového ucha o rozměrech na řezu 28 × 8, p. 21.

Džbán/amfora?: 1 zl. PS se 2 řádky šikmo kladených vpichů doplněných na P pupkem, p. 2.

Amfory: 1 zl. OH, O3, p. 21, Ø ±390, inv. č. 283254, obr. 8:28. – 1 zl. OH se 2 řádky ostrých kolmých vpichů pod okrajem, na které jsou zavěšeny stejnou technikou obrvené krátké ryté linie, O3, p. 21, Ø 100, inv. č. 283279, obr. 8:3. – Část OH (2 zl.), O3, p. 21, inv. č. 283280, obr. 8:2, asi patří k inv. č. 283279. – 1 zl. OP, O12, p. 21, Ø 190, inv. č. 283252, obr. 7:7. – Část PS (5 zl.), p. 21, Orn.: na rozhraní HP 2 řádky šikmých vpichů, na ně zavěšeny třísně sestávající z šikmými vpichy obrvené ryté linie, inv. č. 283281, obr. 8:17. – 12 zl. T, p. 21, patří k inv. č. 283281. – Část PS (3 zl.), p. 21, inv. č. 283282, obr. 8:10, patří k amfoře 283281.

Amfora?: 1 zl. HP s hráněným pupkem, p. 25, inv. č. 283305, obr. 8:31.

Zásobní hrnce: část OH (2 zl.), O2, p. 21, Ø 240, inv. č. 283253, obr. 8:24. – 1 zl. OH, O10 či spíše lišta pod okrajem sekaná, p. 25, inv. č. 283250, obr. 8:25. – 2 zl. OH, O10 šikmo sekaný, p. 25. – Část OH s pupkem (5 zl.), O10 sekaný dlátem, p. 2, Ø 200, inv. č. 283247, 249 a 251, obr. 8:23.

Profil.: 1 zl. T s hrotitým pupkem, p. 21.

Okraje: 1 zl. OH, O2, p. 21, Ø ±150. – 1 zl. OH, O3, p. 2, Ø ±200. – 2 zl. OH, O2, p. 2, Ø ±250. – 1 zl. OH, O2, p. 2. – 1 zl. OH, O2, p. 21. – 1 zl. OH, O3, p. 2.

Dna: 1 zl. TD, D1, p. 2. – 2 zl. TD, D2, p. 2, Ø 50. – 1 zl. TD, D2, p. 21, Ø 80.

Atyp.: 6 zl. T, p. 1. – 111 zl. T, p. 2. – 25 zl. T, p. 21. – 1 zl. T, p. 25.

Preslen: 1 celý, Ø 48, hm. 27 g, inv. č. 283269, obr. 9:6.

KPI: 1 celý retušer (?) z jeleního parohu, d. 95, inv. č. 283311, obr. 9:10. – 1 šídlo z levého metakarpu ovce/kozy, d. 80, inv. č. 283270, obr. 9:9.

ŠI: 1 celý preparační úštěp z křemence typu Tušimice, d. 39, š. 23, s. 8, hm. 5 g; bez kůry s bodovou patkou, inv. č. 283272. – Část preparačního úštěpu z křemence typu Tušimice; d. 29, š. 25, s. 8, hm. 6 g; bez kůry, inv. č. 283273. – 1 celý preparační úštěp z křemence typu Tušimice; d. 13, š. 27, s. 10, hm. 4 g; bez kůry s patkou upravenou jedním úderem, inv. č. 283274. – 1 téměř celý cílový úštěp z křemence typu Tušimice s nepřerušovanou, dorsální, levolaterální retuší; d. 46, š. 29, s. 9, hm. 10 g; bez kůry, s patkou upravenou více údery, inv. č. 283309. – 1 zl. úštěpu (odpad) z křemence typu Tušimice; d. 37, š. 13, s. 7, hm. 2 g; bez kůry, inv. č. 283310.

Brousek: 1 zl. pískovce s jednou pracovní plochou, max. rozměr 50, hm. 14 g.

Surovina/odpad: 5 omletých zl. pískovce, max. rozměry 40–50, hm. 17–26 g. – 1 pískovcový valoun, max. rozměr 140, hmotnost větší než 2 kg, inv. č. 283277–278 a 283314–317.

Mazanice: 25 omletých zl., max. rozměr 70, hm. 470 g, inv. č. 283276 a 283313.

Kosti zvířecí, inv. č. 283275 a 283312.

⁴ Popis artefaktů byl inspirován deskripcí eneolitické broušené industrie z regionu Kutná Hora-Čáslav od M. Zápotockého (2002b). Obsahuje inventární číslo, základní tvar, typ, zachování – stav zachování artefaktu vyjádřený dvojcíslím podle M. Zápotockého (2002b, obr. 34), délku, šířku a výšku v mm, hmotnost v gramech, u vrtných nástrojů navíc průměr otvoru v mm, surovinu – určení od V. Šreina, kterému velice děkujeme za jeho ochotnou spolupráci, povrch – vybroušen, otlučen, hrubě vybroušen, upraven piketáží a kombinace těchto úprav; vynechána byla úprava vyleštění, neboť leštěný povrch je spíše způsoben druhem horniny než odlišnou úpravou, a ostří – udává tvar hrany ostří na bokorysu a stupeň poškozování.

Severní část, hl. 75–110 cm

Poháry: 2 zl. OH se 2 řádky kolmých vpichů zevnitř pod okrajem, O2, p. 21, Ø ±200, kresleno inv. č. 283324, obr. 8:8. – 2 zl. OH se 2 řádky šikmo kladených vpichů zevnitř pod okrajem, se zbytky inkrustace, O2, p. 21, Ø 190, kresleno inv. č. 283323, obr. 8:12. – 1 zl. OH, O2, p. 21, Ø 140. – 1 zl. HP, p. 2.

Poháry/zásobní hrnce: část OH (4 zl.), O12, p. 21, inv. č. 283340, obr. 8:26. – 1 zl. OH, O10 s šikmými oválnými vpichy, p. 2, inv. č. 283321, obr. 8: 22.

Džbány/amfory: 1 zl. HS se svislým svazkem sestávajícím z dvojnásobné ryté linie obrvené šikmými vpichy na P, p. 21, inv. č. 283347, obr. 8:14. – 2 zl. HP s obrvenými svislými rýhami na P, p. 21. – 1 zl. P, p. 21, P s obrvenými svislými rýhami. – Část OH se 2 řádky šikmých vpichů pod okrajem (2 zl.), O2, p. 21, Ø 90, inv. č. 283329, obr. 8:1. – 2 zl. OH se 2 řádky šikmých vpichů pod okrajem, O2, p. 21, Ø 90, kresleno inv. č. 283328, obr. 8:7, asi k inv. č. 283329.

Koflík: část OD (20 zl.), O2/D1, p. 21, Ø okraje 90, Ø dna 45, inv. č. 283358, obr. 7:11. – 1 zl. OH s uchem s vývalky, O1, p. 2, inv. č. 283344, obr. 8:6.

Amfory: část OH (3 zl.), O3, p. 21, Ø 370, inv. č. 283341, obr. 7:9. – 1 zl. ostře profilovaného HS, p. 2.

Amfora?: část OH (2 zl.), O5, p. 21, inv. č. 283339, obr. 8:37.

Amfora/zásobní hrnc: 2 zl. OH, O10 šikmo sekaný, p. 25, Ø 140, kresleno inv. č. 283322, obr. 8:20.

Mísa?: 1 zl. HS s dvojitým řádkem šikmých vpichů na rozhraní HP, p. 21, inv. č. 283346, obr. 8:18.

Zásobní hrnce: 1 zl. OH, O1, p. 21, Ø ±200. – 1 zl. OH, O2, p. 21. – 2 zl. OH, O10 lehce nehtovaný s hrotitým výčnělkem, p. 21, Ø 150, kresleno inv. č. 283330, obr. 8:29.

Tvary s kónicky se zužujícím hrdlem: 1 zl. OH, O1, p. 21. – 1 zl. OH, O3, p. 2, Ø 200.

Profil.: 1 zl. T s bočníkovitým pupkem, p. 2. – 1 zl. T s kruhovým hrotitým pupkem, p. 21.

Okraje: 2 zl. OH, O2, p. 21. – 1 zl. OH, O12, p. 21.

Dna: 2 zl. TD, D1, p. 2. – 2 zl. TD, D1, p. 21. – 1 zl. TD, D2, p. 2. – 1 zl. TD, D2, p. 21, Ø 60. – 1 zl. TD, D2, p. 21.

Atyp.: 75 zl. T, p. 2. – 41 zl. T, p. 21.

BI: 1 polotovar sekery; základ tvar: polotovar sekery; typ B nebo C; zach. 14; d. 90 (celá); š. 58 (celá); v. 37 (celá); hm. 240 g (celková); surovina: žulový porfyrit (s vyrostlicemi živců, pravděpodobně z dolnovltavského plutonu, magnetická susceptibilita 0,24–0,28); povrch otlučen; hrana ostří: –; pozn.: celý polotovar byl otlučen do tvaru budoucího nástroje. Na hřbetní straně jsou stopy po začátku broušení, které ale trvalo velice krátkou dobu (řádově minuty); inv. č. 283359, obr. 9:7.

ŠÍ: 1 čepel s ulomenou terminální částí z křemence typu Tušimice s nepřerušovanou, dorsální, laterální retuší; d. 42, š. 22, s. 9, hm. 5 g; bez kůry s bodovou patkou, inv. č. 283362, obr. 13:3. – 1 celý cílový ústěp z křemence typu Tušimice; d. 33, š. 29, s. 9, hm. 7 g; bez kůry, s patkou upravenou jedním úderem a dorsální redukcí; na boku lokální ventrální retuš nebo stopy po opotřebení, inv. č. 283363.

Surovina/odpad: 2 zl. pískovce, max. rozměr 100, hm. 32 a 1964 g, inv. č. 283360–361.

Mazanice: 10 omletých zl., max. rozměr 50, hm. 145 g, inv. č. 283365.

Kosti zvířecí, inv. č. 283364.

Severní část, západní roh u řezu, hl. 110 cm

Amfora: část OD (4 zl.), původně nejspíš se 2 uchy, O1/D2, p. 21, Ø okraje 100, Ø dna 70, inv. č. 283318, obr. 7:12.

Objekt 7

Velmi nepravidelně oválná jáma se šikmo svažujícími stěnami a nerovným mísovitým dnem. Maximální rozměry 216 × 180 cm, hloubka 32 cm. Výplň tmavě hnědá hlinitá, homogenní, s drobkami až hroudami mazanice. Orientace delší osy sever–jih, objekt zkoumán celý (obr. 3:4). Inventurní čísla 283564–283573.

Východní část povrch

Pohár?: 1 zl. P s odlomeným pupkem, p. 2.

Amfora: část OH (3 zl.), O2, p. 2, Ø 120, inv. č. 283564, obr. 12:8.

Atyp.: 3 zl. T, p. 31. – 26 zl. T, p. 20.

Mazanice: 14 zl. s otisky plev, travin, rovných ploch a kulatiny (?), max. rozměr 70, hm. 280 g, inv. č. 283566.

Východní část výplň

Mazanice: 13 zl. s otisky plev, travin a rovných ploch, max. rozměr 160, hm. 800 g, inv. č. 283567.

Západní část

Pohár/mísa: 1 zl. OH, O1, p. 2.

Dna: část TD (2 zl.), D1, p. 2, Ø 100. – 1 zl. TD, D1, p. 20, Ø ±120.

Atyp.: 14 zl. T, p. 2.

Surovina/odpad: 1 zl. pískovce, max. rozměr 60, hm. 60 g, inv. č. 283572.

Mazanice: 1 omletý zl., max. rozměr 40, hm. 20 g, inv. č. 283571.

Kosti zvířecí, inv. č. 283573.

Objekt 8

Rozbité dno keramické nádoby, rozsedlé v terénu bez souvislosti s jiným objektem zahluobeným do podloží. Nádoba zřejmě rozjeta při skrývce ornice prováděné těžkou mechanizací. Dle materiálu jde spíše o nádobu KNP než mladších, na lokalitě zastoupených archeologických kultur. Inventurní čísla 283574–283576.

Nález: Spodek nádoby: 1 zl. D, D0; 2 zl. TD, D2; 9 zl. T, vše p. 2.

Objekt 9

Kruhová až lehce oválná jáma se svislými až mírně šikmými stěnami a mísovitým dnem. Ve východní části se spodní část jámy mírně rozšiřovala do strany. Zachycené rozměry 228 × 114 cm v ústí, 200 × 130 cm ve spodní části, hloubka 158 cm. Výplň tmavě hnědá hlinitá, homogenní (vrstva 1), s proplástkem žluté jílovité spraše, na řezu šikmým (vrstva 2). V horní části výplně nad vrstvičkou spraše nálezy keramiky a zvířecích kostí, pod sprašovým proplástkem pouze zlomky mazanice. Zkoumána severovýchodní polovina objektu, 20 cm nade dnem dosažena úroveň hladiny spodní vody (*obr. 3:5*). Inventární čísla 283577–283587.

Severovýchodní část, hloubka do 20 cm

Atyp.: 8 zl. T, p. 2. – 4 zl. T, p. 31.

Mazanice: 9 omletých zl., max. rozměr 60, hm. 100 g, inv. č. 283578.

Severovýchodní část, hl. 20–115 cm

Pohár?: 1 zl. OH, O2, p. 21.

Atyp.: 24 zl. T, p. 2. – 1 zl. T, p. 31.

Mazanice: 51 zl. s otisky rovných ploch, větších kulatin a plev, max. rozměr 80, hm. 700 g, inv. č. 283586.

Kosti zvířecí, některé přepálené, inv. č. 283587.

Severovýchodní část, u dna

Pohár?: 1 zl. OH, O2, p. 21, Ø 130.

Džbán?: 1 zl. OH, O2, p. 2, Ø ±120, inv. č. 283580, *obr. 12:7*.

Okraje: 1 zl. OH, O2, p. 21.

Atyp.: 2 zl. T, p. 2.

Mazanice: 3 omleté zl., max. rozměr 50, hm. 40 g, inv. č. 283583.

Objekt 10

Nepravidelně oválná jáma se svislými a pak konicky do stran se rozšiřujícími stěnami. Průměr ústí 160–170 cm, u dna 210–220 cm. Rovné ploché dno v hloubce 100 cm. Popis vrstev na řezu: 1 – tmavě hnědá hlinitá s řídcí se vyskytujícími drobnými hrudkami mazanice; 2 – tmavě hnědá hlinitá s větším množstvím hrudek mazanice; 3 – tmavě hnědá hlinitá, homogenní; 4 – žlutá jílovitá spraš. Objekt vybrán celý (*obr. 4:2*). Inventární čísla 283588–283623.

Východní část, hloubka do 50 cm

Zásobní hrnec: 1 zl. OH, O10, p. 2, Ø 250.

Mazanice: 5 zl. částečně s otisky prutů, max. rozměr 90, hm. 100 g, inv. č. 283589.

Východní část, hl. 50–100 cm

Pohár/zásobní hrnec: 1 zl. OH, O2, p. 21.

Atyp.: 13 zl. T, p. 2. – 5 zl. T, p. 21.

Šl: část preparačního úštěpu z křemence typu Tušimice; d. 21, š. 21, s. 5, hm. 2 g; bez kůry, s patkou upravenou jedním úderem, inv. č. 283591. – Značně vytěžené úštěpové jádro se změněnou orientací z křemence typu Tušimice; d. 41, š. 55, s. 31, hm. 75 g; bez kůry, inv. č. 283592, *obr. 13:6*.

Mazanice: cca 100 zl. převážně s otisky rovných ploch a plev, max. rozměr 140, hm. 1880 g, inv. č. 283594.

Kosti zvířecí, inv. č. 283593.

Západní část

Pohár: 1 zl. OH, O9, p. 2, Ø 150, inv. č. 283599, *obr. 9:13*.

Poháry?: 1 zl. P se šikmou lištou, p. 2, inv. č. 283604, *obr. 9:19*. – 1 zl. OH, O3, p. 21.

Pohár/zásobní hrnec: 1 zl. OH, O1, p. 2, Ø ±300.

Džbán/koflík: 1 zl. páskového prožlabeného ucha o rozměrech na řezu 18 × 6, p. 20, inv. č. 283606, *obr. 9:16*, asi k části inv. č. 283606.

Koflík: část OS (4 zl.) s náběhem na ucho vyběhající z okraje, O1, p. 20, Ø 120, Orn.: na plecích úzké ryté trojúhelníky vyplněné jemnými vpichy, inv. č. 283606, *obr. 9:14*.

Amfora: část OS (19 zl.), O2, p. 21, Ø 150, Orn.: pod okrajem 2 řádky šikmých vpichů doplněné krátkými svislými rýhami, obrvenými šikmými vpichy, na plecích totéž, inv. č. 283610, *obr. 9:20*.

Amfora?: 1 zl. P se šikmou lištou opatřenou vpichy, p. 20, inv. č. 283605, *obr. 9:15*.

Miska kónická, lehce zaoblená: část OS (5 zl.), O1, p. 20, Ø ±250.

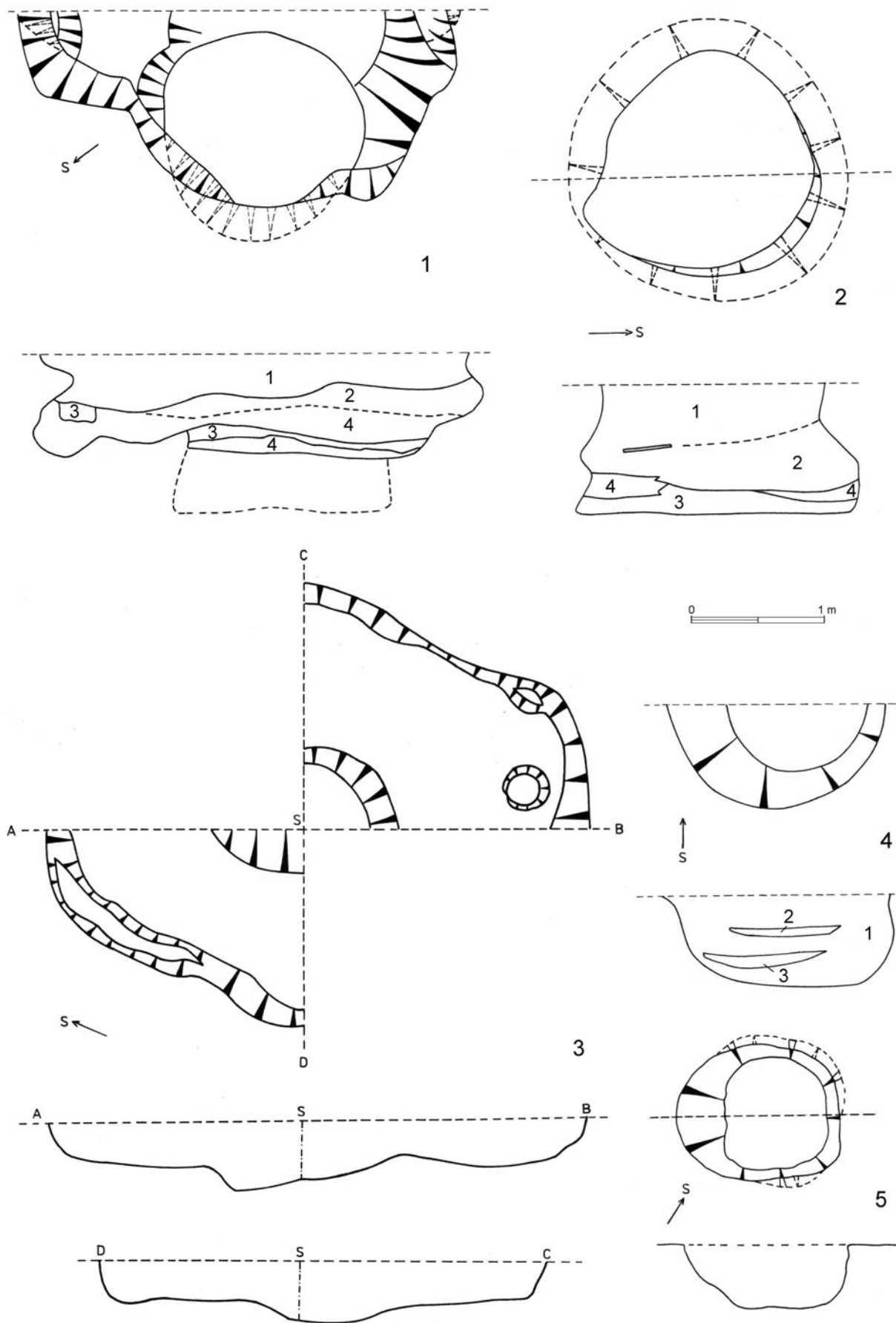
Zásobní hrnec: 1 zl. OH s jazykovitým výčnělkem pod okrajem, O1, p. 20, Ø ±300, inv. č. 283601, *obr. 9:25*. – 1 zl. OH, O10 nehtovaný, p. 20, Ø ±250, inv. č. 283600, *obr. 9:17*. – Část OS (12 zl.), O10 s pupkem, p. 2, Ø 240, inv. č. 283602, *obr. 9:26*. – Část OH (3 zl.), O10 zaštipovaný!, p. 25, Ø ±350, inv. č. 283603, *obr. 9:18*. – Část OH (6 zl.), O10 nehtovaný s hrotitým pupkem, p. 2, Ø ±150, inv. č. 283598, *obr. 9:24*.

Dna: část TD (3 zl.), D1, p. 2, Ø 110. – 1 zl. D, D0, p. 2.

Atyp.: 66 zl. T, p. 2, částečně přepálená keramika. – 6 zl. T, p. 31, částečně přepálená keramika.

KPI: 1 ostře hráněný hrot z kompakty dlouhé kosti velkého savce, opracovaný ze všech stran, d. 65, inv. č. 283614, *obr. 9:21*.

BÍ: 1 polotovar sekerky; zákl. tvar: polotovar sekery se špičatým tělem; typ A; zach. 14; d. 80 (celá); š. 27 (celá); v. 14 (celá); hm. 64 g (celková); surovina: amfibolový rohovec (typ Jistebsko, magnetická susceptibilita 0,18); povrch vybroušen; hrana ostří: –; pozn.: hrubým broušením (četné rýžky na povrchu, většina vkleslin ale vybroušena) vyhlazený polotovar sekery. Chybí vybroušení ostří, kde zatím zůstala ploška s původním povrchem. Artefakt poté sloužil



Obr. 4. Praha-Ďáblice, ul. Řepná. Půdorysy a řezy objektů: 1 – obj. 18; 2 – obj. 10; 3 – obj. 19; 4 – obj. 13; 5 – obj. 37

k sekundárním účelům, jak naznačuje jemné oštípání týlu a výrazné zjizvení povrchu na boku u ostří (snad retušér?); inv. č. 283612, *obr. 9:22*. – 1 zl. sekerky; zákl. tvar: sekera; typ B nebo C; zach. 13; d. 56; š. 30 (celá); v. 10 (dochovaná); hm. 23 g; surovina: metakvarcit (magnetická susceptibilita 0,08); povrch vybroušen s četnými nedobroušenými vkleslinami; hrana ostří: –; pozn.: poměrně nepravidelný tvar byl patrně způsoben použitím nevhodné suroviny (valoun?). Oštípaný týl nedovoluje určit výšku týlu (tenký nebo silný týl); inv. č. 283613, *obr. 9:23*.

ŠÍ: 1 celá čepel se strmou, nepřerušovanou, dorsální, pravolaterální retuší a nepřerušovanou, dorsální, levolaterální retuší (tj. nůž), ze silicitů glacienních sedimentů; d. 53, š. 19, s. 6, hm. 6 g; bez kůry, s patkou upravenou jedním úderem; nevýrazné opotřebení na obou bocích; velice slabý srpový lesk na pravém boku, inv. č. 283615, *obr. 13:2*. – 1 celý trojúhelníkovitý hrot šípů s okrajovou bifaciální retuší z křemence typu Tušimice; d. 34, š. 21, s. 6, hm. 5 g; bez kůry, inv. č. 283616, *obr. 13:1*. – 1 celý preparační ústěp z křemence typu Tušimice; d. 30, š. 18, s. 11, hm. 4 g; kůra zachována na 50–75 % povrchu jedné strany; patka neupravená, inv. č. 283617. – 1 zl. ústěpu (odpad) z křemence typu Tušimice; d. 26, š. 33, s. 7, hm. 6 g; bez kůry, inv. č. 283618. – 1 vytěžené jednopodstavcové čepelové jádro z křemence typu Tušimice; d. 46, š. 37, s. 36, hm. 55 g; bez kůry, inv. č. 283619, *obr. 13:5*. – Část ústěpu (odpad) z křemence typu Tušimice; d. 23, š. 22, s. 11, hm. 8 g; bez kůry, inv. č. 283620. – 1 ústěpovo čepelové jádro se změněnou orientací z křemence typu Tušimice; d. 48, š. 34, s. 28, hm. 65 g; kůra zachována na 25–50 % povrchu, inv. č. 283621, *obr. 13:7*.

Mazanice: cca 100 zl. s převažujícími otisky rovných ploch, dále prutů a kúlů o $\varnothing \pm 150$, max. rozměr 90, hm. 3,2 kg, inv. č. 283622.

Kosti zvířecí, inv. č. 283623.

Objekt 13

Kruhová jáma se šikmými, mísovité se zahlabujícími stěnami a plochým dnem. Průměr 164 cm, maximální hloubka 67 cm. Popis vrstev na řezu: 1 – tmavě hnědá až černohnědá hlinitá, homogenní; 2 – vrstva žlutá a červená mazanice; 3 – vrstva červená mazanice. Zkoumána jižní polovina objektu (*obr. 4:4*). Objekt je datován pouze podle vzhledu a složení keramiky, typické zlomky KNP soubor neobsahuje. Inventární čísla 283722–283724.

Jižní část

Atyp.: 4 zl. T, p. 2. – 1 zl. T, p. 31.

Mazanice: několik zl. o max. rozměru 90, s otisky rovných ploch a kulatiny o $\varnothing \pm 100$, hm. 620 g, inv. č. 283723.

Kosti zvířecí, inv. č. 283724.

Objekt 17A

Plošně rozsáhlejší, poměrně mělký hliník, který obsahoval velké množství keramiky kultury nálevkovitých pohárů, ale též zlomky keramiky kultury únětické (*obr. 10:13*) a z doby římské. Není zcela zřejmé, zda šlo o hliník z doby římské s velkým počtem intruzí KNP či o objekt KNP s mladšími zásahy (viz též obj. 17B v oddíle Intruze). Vzhledem k podstatně většímu množství materiálu KNP se jeví jako pravděpodobnější druhá možnost.

Oválný objekt o rozměrech 14,5 × 13 m, maximální zjištěná hloubka kolem 120 cm. Stěny šikmé mísovité zahlobené, dno tvořené mísovíty útvary o různé hloubce. Výplň šedočerná hlinitá homogenní (vrstva 1), u dna a stěn většinou promíšená podložní žlutou jílovitou spraší (vrstva 2). Objekt zkoumán dvěma sondami o šířce 130 cm vedenými kolmo k sobě do kříže zhruba ve směru severozápad–jihovýchod a jihozápad–severovýchod (*obr. 5:1, 2*). Průkop proveden mechanizací (strojem UDS) do hloubky 100 cm, poté začištěn a hlubší části objektu zapuštěné do podloží vybrány ručně. Inventární čísla 283799–283857.

Sběr z plochy objektu

Poháry: 1 zl. OH, O2, p. 2, $\varnothing \pm 250$, Orn.: zevnitř pod okrajem řádek nehtovitých záseků, zvenčí 2 řádky menších půl-obloučkovitých záseků, inv. č. 283799, *obr. 10:1*. – 1 zl. OH, O1, p. 2, $\varnothing \pm 200$, inv. č. 283813, *obr. 10:5*. – 1 zl. OH, O9, p. 21, $\varnothing 120$, inv. č. 283818, *obr. 10:9*.

Poháry?: 1 zl. OH, O1, p. 2, $\varnothing 150$. – 1 zl. OH, O2, p. 25, $\varnothing 180$. – 1 zl. OH, O2, p. 2. – 1 zl. OH, O3, p. 2.

Džbán?: 1 zl. H s řádkem dvojíých šikmých vpichů, p. 21.

Amfory: 1 zl. P se svislými rytými liniemi obrvenými šikmými vpichy, p. 2, inv. č. 283800, *obr. 10:8*. – 1 zl. P se svislou rýhou obrvenou šikmými vpichy, p. 20, inv. č. 283837, *obr. 10:12*.

Amfóra?: 1 zl. T s kořenem páskového ucha, p. 2.

Amfóra/zásobní hrnec: 1 zl. HP s páskovým uchem o rozměrech na řezu 30 × 10 mm, p. 2, inv. č. 283830, *obr. 10:10*.

Mísa s nálevkovitě rozšířeným okrajem: část OH (2 zl.), O3, p. 2, $\varnothing \pm 300$.

Mísa?: 1 zl. OP s odlomeným pupkem, O3, p. 2, $\varnothing 140$, inv. č. 283812, *obr. 10:6*.

Zásobní hrnec: 1 zl. OH, O10 nehtem sekaný, p. 2, inv. č. 283801, *obr. 10:2*. – 1 zl. OH, O10 nevýrazný, nehtem sekaný, p. 2, $\varnothing \pm 200$, inv. č. 283803, *obr. 10:3*. – 1 zl. OH, O10 prstovaný, p. 2. – 1 zl. OH, O10 prstovaný, p. 25, $\varnothing \pm 300$, inv. č. 283804, *obr. 10:4*. – 1 zl. OH, O9, p. 2, inv. č. 283810, *obr. 10:7*.

Okraje: 1 zl. OH, O2, p. 2. – 1 zl. OH, O2, p. 21. – 1 zl. OH, O3, p. 21. – Část OP (2 zl.), O3, p. 21.

Dna: 1 zl. TD, D1, p. 2, $\varnothing \pm 100$. – 1 zl. TD, D1, p. 2. – 1 zl. TD, D2, p. 2, $\varnothing 60$.

Atyp.: 99 zl. T, p. 2. – 2 zl. T, p. 31.

ŠÍ: 1 ústěp upravující těžní plochu z křemence typu Tušimice; d. 47, š. 37, s. 7, hm. 12 g; bez kůry, inv. č. 283839.

Mazanice: zlomky převážně s otisky rovných ploch, méně prutů a plev, max. rozměr 80, hm. 540 g, inv. č. 283832.

Kosti zvířecí, inv. č. 283833–834 a 283840.

Keramiky doby římské: 1 okraj, 1 dno, 4 zl. zdobené a 16 atypických, inv. č. 283808.

Průkop – křížová sonda

Pohár?: 1 zl. OH, p. 2.

Poháry/zásobní hrnce: 2 zl. HP s drobným hrotitým pupíkem na rozhraní HP, p. 2.

Džbán/amfora: 1 zl. OH s kónicky se zužujícím hrdlem, p. 2, Ø 100.

Amfory: 2 zl. T s páskovým uchem o rozměrech na řezu 30 × 7, p. 2.

Amfora?: 1 zl. H s dvojicí svislých rýh obrvených šikmými vpichy, p. 20, inv. č. 283850, obr. 10:11.

Atyp.: 49 zl. T, p. 2.

Šl: 1 úštěp z křemence typu Tušimice; d. 22, š. 34, s. 5, hm. 5 g; bez kůry, inv. č. 283858.

Kosti zvířecí, inv. č. 283857.

Keramika doby římské: 11 atypických zlomků, inv. č. 283856.

Keramika kultury únětické?: 1 zl. P, p. 20, inv. č. 283851, obr. 10:13.

Objekt 18

Soujámí velmi nepravidelného tvaru, tvořené válcovitou zásobní jamou a mělčím nepravidelným objektem ji překrývajícím, delší osou (330 cm) orientované ve směru severovýchod–jihozápad. Při vybírání severozápadní části objektu odhalena pravidelná kruhová jáma se svislými stěnami a rovným plochým dnem, jejíž průměr činil 150–160 cm a hloubka dna 120–122 cm. Tento objekt, označený jako 18A, byl vybrán celý. Z mělčího objektu, označeného jako 18B, byla vybrána severozápadní polovina. Jeho stěny byly nepravidelné, mísovité zahloubené, dno ploché nerovné, s maximální zjištěnou hloubkou 80 cm. Popis vrstev na řezu: 1 – šedočerná drolivá až sypká hlinitá; 2 – černá hutná hlinitá se žlutými drobkami a kamínky; 3 – žlutá hlinitojílovitá; 4 – hnědočerná hlinitá, přecházející ve žlutou jílovitou spraš (obr. 4:1). Nálezy se koncentrovaly ve vrstvě 1, ve vrstvě 2 chyběly, vrstva 3 oddělovala horizontálně výplně objektů 18A a 18B a vrstva 4 v objektu 18A pak opět obsahovala nálezy. U severní stěny objektu 18A odkryty zlomky drtidla, u východní stěny rohy a část lebky krávy. V severozápadní části objektu 18B byly identifikovány zlomky mísy z doby římské (viz níže), možná z nerozpoznaného zásahu či menšího objektu. Inventurní čísla 283862–283934.

Objekt 18B, severozápadní část

Poháry: 1 zl. OH s ostrými záseky z vnější i vnitřní strany okraje, O2, p. 2, inv. č. 283891, obr. 10:16. – 1 zl. OH s krátkými nehtovitými záseky z vnější i vnitřní strany okraje, O2, p. 2, Ø ±150, inv. č. 283892, obr. 10:14. – 1 zl. OH s krátkými nehtovitými záseky z vnější i vnitřní strany okraje, O2, p. 21, inv. č. 283893, obr. 10:15. – Část OS (3 zl.) s plochým podlouhlým výčnělkem, O2, p. 21, Ø 240, inv. č. 283862, obr. 10:40.

Poháry?: 1 zl. OH, O1, p. 21, Ø 170. – Část OH (2 zl.), O12, p. 21, Ø 140, inv. č. 283866, obr. 10:27.

Džbány: část OH (2 zl.), O3, p. 21, Orn.: pod okrajem čtverce vyplňované šikmými vpichy, nad lomem HP ryté trojúhelníky vyplněné jemnými kolmými vpichy, se zbytky inkrustace, inv. č. 283890, obr. 10:22. – 1 zl. OH, O2, p. 21, Ø ±100, tatáž výzdoba, inv. č. 283889, obr. 10:21, patří k inv. č. 283890. – 1 zl. HS, měkce profilovaný s kónickým hrdlem, p. 21.

Džbány?: 1 zl. OH, O1, p. 21. – 1 zl. OH s mírně rozevřeným ústím, O2, p. 21, Ø 90. – Část OH (2 zl.), O2, p. 2, Ø 140.

Džbány/amfory?: 1 zl. OH, O2, p. 21, Ø 130, inv. č. 283868, obr. 10:26. – 1 zl. OH, O3, p. 21, inv. č. 283870, obr. 10:23. – 1 zl. P s řádkem hrotitých šikmo kladených vpichů a trojúhelníky(?) vyplňovanými brázděným vpichem, p. 2, inv. č. 283900, obr. 10:20. – 1 zl. P s řádkem vpichů a svislým svazkem kanelur, po stranách obrveným, a zbytky inkrustace, p. 2, inv. č. 283901, obr. 10:18. – Část OP (2 zl.), O1, p. 21, Ø ±130, inv. č. 283867, obr. 10:24.

Koflíky: 1 zl. OH s páskovým uchem o rozměrech na řezu 20 × 6, O3, p. 2, Ø ±100, inv. č. 283913, obr. 10:30. – 1 zl. OH s páskovým uchem o rozměrech na řezu 25 × 7, O3, p. 2, Ø ±100, inv. č. 283929, obr. 10:25.

Amfory: 1 zl. P se svislou rytou linií oboustranně obrvenou šikmými vpichy, p. 2, inv. č. 283933, obr. 10:17. – 1 zl. ploše válečkovitého ucha o rozměrech na řezu 30 × 12, p. 2. – 2 zl. HP s kónicky se zužujícím hrdlem, p. 21.

Amfory?: 1 zl. HP s hráněným pupíkem na rozhraní HP, p. 2, inv. č. 283904, obr. 10:28. – 1 zl. HP s dvojitým hrotitým pupíkem, p. 21, inv. č. 283905, obr. 10:36.

Mísa: 1 zl. OS, O3, p. 21, Ø ±250, inv. č. 283865, obr. 10:29.

Mísa?: 1 zl. HS se 2 řádky šikmých hlubokých vpichů na rozhraní HP, p. 21, inv. č. 283933, obr. 10:19.

Zásobní hrnce: část OH (3 zl.), O10 prstovaný, p. 21, Ø ±250, inv. č. 283894, obr. 10:38. – Část OH (2 zl.), O10 prstovaný, p. 2, Ø 250, inv. č. 283895, obr. 10:37. – Část OH (2 zl.), O10 prstovaný, p. 21, inv. č. 283897, obr. 10:32. – Část OH (3 zl.), O10 prstovaný s hrotitým pupkem, p. 2, Ø ±200, inv. č. 283886, obr. 10:39. – 1 zl. OH, O10 prstovaný, p. 25, Ø ±300, inv. č. 283896, obr. 10:34. – 1 zl. OH, O10 prstovaný, p. 2. – 1 zl. OH, O10 nehtovaný, p. 21. – 1 zl. OH, O10 prstovaný, p. 25. – 1 zl. OH, O10 nehtovaný s odlomeným pupkem, p. 2, inv. č. 283888, obr. 10:35. – 1 zl. OH s hrotitým pupkem, O9, p. 2, Ø 220, inv. č. 283887, obr. 10:33.

Profil.: 1 zl. HS, p. 21. – 1 hrotitý pupík, p. 2. – 1 zl. T s hrotitým pupkem, p. 2.

Okraje: 1 zl. OH, O1, p. 21, Ø ±170. – 1 zl. OH, O1, p. 21. – 3 zl. OH, O3, p. 21.

Dno: 1 zl. TD, D1, p. 2, Ø 60. – 1 zl. TD, D2, p. 2, Ø 70. – 1 zl. TD, D2, p. 2, Ø 130. – 1 zl. TD, D2, p. 2, Ø 150. – 1 zl. TD, D1, p. 21, Ø 40. – 1 zl. TD, D1, p. 25.

Atyp.: 59 zl. T, p. 2. – 131 zl. T, p. 21. – 4 zl. T, p. 25.

Preslen: 1 celý, Ø 38, hm. 18 g, inv. č. 283914, obr. 10:31.

Kosti zvířecí, inv. č. 283931–932 a 283934.

Keramika doby římské: část mísy (14 zl.) se zataženým a zesíleným okrajem, Ø 260, inv. č. 283875–885.

Objekt 18A, severozápadní část, kruhová jáma

Pohár/mísa: 1 zl. OH s řádkem trojúhelníkovitých vrypů pod okrajem, O2, p. 21, Ø 230, inv. č. 283919, obr. 11:5.

Džbán?: 1 zl. P s páskovým uchem o rozměrech na řezu 27 × 8, p. 2.

Koflík: část OD (3 zl.), O3/D1, p. 21, Ø okraje 80, inv. č. 283925, obr. 11:3.

Amfory: část OP (3 zl.), O3, p. 2, Ø 110, inv. č. 283918, obr. 11:1. – 1 zl. HP s kořenem páskového ucha, p. 2. – 1 zl. P s páskovým uchem o rozměrech 32 × 12, p. 2, P, inv. č. 283923, obr. 11:2.

Dno: 1 zl. TD, D2, p. 2, Ø 140.

Atyp.: 3 zl. T, p. 2. – 7 zl. T, p. 21.

Prěslen: 1 celý, Ø 45, hm. 22 g, inv. č. 283926, obr. 11:4.

Drtičky: 1 zl. spodního kamene, max. rozměr 150, hm. 840 g. – 1 zl. spodního kamene, max. rozměr 190, hm. 2420 g, inv. č. 283915–916.

Kosti zvířecí, inv. č. 283917.

Objekt 19

Oválný až obdélný objekt s víceméně rovnými, šikmo svažitými stěnami a plochým dnem. Rozměry 410 × 320 cm, orientace delší osy zhruba sever–jih. Větší část plochy dna v hloubce 30–32 cm poměrně rovná, uprostřed objektu mísovité oválná zahloubenina s rozměry 140 × 100 cm a hloubkou 46 cm. Výplň tmavě hnědá hlinitá homogenní. Z objektu zkoumán severozápadní a jihovýchodní kvadrant (obr. 4:3). Inventární čísla 283935–283951.

Jihovýchodní kvadrant

Pohár/mísa: část OS (5 zl.), O2, p. 2, Ø ±230, inv. č. 283946, obr. 12:1.

Džbán/amfora: 1 zl. OH s kónicky se zužujícím hrdlem, O2, p. 2, Ø ±120.

Amfora: 1 zl. P s uchem o rozměrech na řezu 33 × 10, se zářezy po šňůře?, p. 2, inv. č. 283942, obr. 12:3.

Mísa/zásobní hrnec: 1 zl. OH, O12, p. 25, Ø ±400, inv. č. 283940, obr. 12:4.

Zásobní hrnec: 1 zl. OH, O10 či spíše už lišta pod okrajem, p. 2.

Dna: část TD (3 zl.), D1, p. 2, Ø 60. – Část TD (5 zl.), D2, p. 21, Ø ±170. – 1 zl. D, D0, p. 2, Ø 150. – 1 zl. TD, D1, p. 21, Ø 150.

Atyp.: 6 zl. T, p. 21. – 4 zl. T, p. 25. – 2 zl. T, p. 31.

BI: 1 zl. sekery; zákl. tvar: sekera se silným týlem; typ C 4-2; zach. 13; d. 75; š. 49 (dochovaná); v. 29 (dochovaná); hm. 192 g; surovina: dioritový porfyr (s křemenokalcitovými žilkami, pravděpodobně z dolnovltavského plutonu, magnetická susceptibilita 0,33–0,4); povrch vybroušen s několika nedobroušenými vkleslinami; hrana ostří: –; inv. č. 283948, obr. 12:5.

ŠÍ: 1 škrabadlo na preparačním ústěpu z křemence typu Tušimice; d. 55, š. 30, s. 15, hm. 26 g; bez kůry, inv. č. 283949, obr. 13:4. – Část preparačního ústěpu z křemence typu Tušimice; d. 14, š. 30, s. 5, hm. 1 g; bez kůry, inv. č. 283949.

Kosti zvířecí, inv. č. 283951.

Severozápadní kvadrant

Zásobní hrnec: 1 zl. OH, O10 prstovaný s hrotitým výčnělkem, p. 25, Ø ±250, inv. č. 283935, obr. 12:2.

Dno: 1 zl. TD, D2, p. 2.

Atyp.: 17 zl. T, p. 2. – 10 zl. T, p. 21. – 1 zl. T, p. 25.

Kosti zvířecí, inv. č. 283938.

Keramika doby římské: 1 atyp. zlomek, inv. č. 283936.

Objekt 36

Kruhová jáma s užším ústím, šikmo do stran se zahlubujícími stěnami a plochým dnem v hloubce 70 cm. Průměr ústí 80–70 cm, u dna 120 cm (obr. 5:4). Výplň tmavě hnědá hlinitá homogenní. Objekt zkoumán celý. Inventární čísla 284466–284487.

Hloubka do 50 cm

Pohár: 1 zl. OH, O2, p. 21, Ø 130, inv. č. 284469, obr. 11:8.

Amfora: 1 zl. P se vpichy vyplňovaným rytým zavěšeným trojúhelníkem, p. 2, inv. č. 284471, obr. 11:6.

Zásobní hrnec?: 1 zl. OH s řádkem hrotitých výčnělků, p. 21, Ø ±250, inv. č. 284466, obr. 11:10.

Dno: 1 zl. D, D0, p. 21.

Atyp.: 10 zl. T, p. 2. – 33 zl. T, p. 21. – 3 zl. T, p. 31.

Mazanice: 3 zl. s otisky travin, max. rozměr 50–80, hm. 160 g, inv. č. 284473.

Kosti zvířecí a polovina ulity mlže, inv. č. 284474–475.

Keramika doby římské: 1 zl. mísy se zataženým okrajem, Ø ±200, inv. č. 284468. – 1 zl. zásobního hrnce, inv. č. 284467.

Hloubka 50–100 cm

Amfory: 1 zl. PS s rytými zavěšenými trojúhelníky, p. 21, inv. č. 284478, obr. 11:7. – 1 zl. T s kořenem páskového ucha, p. 21.

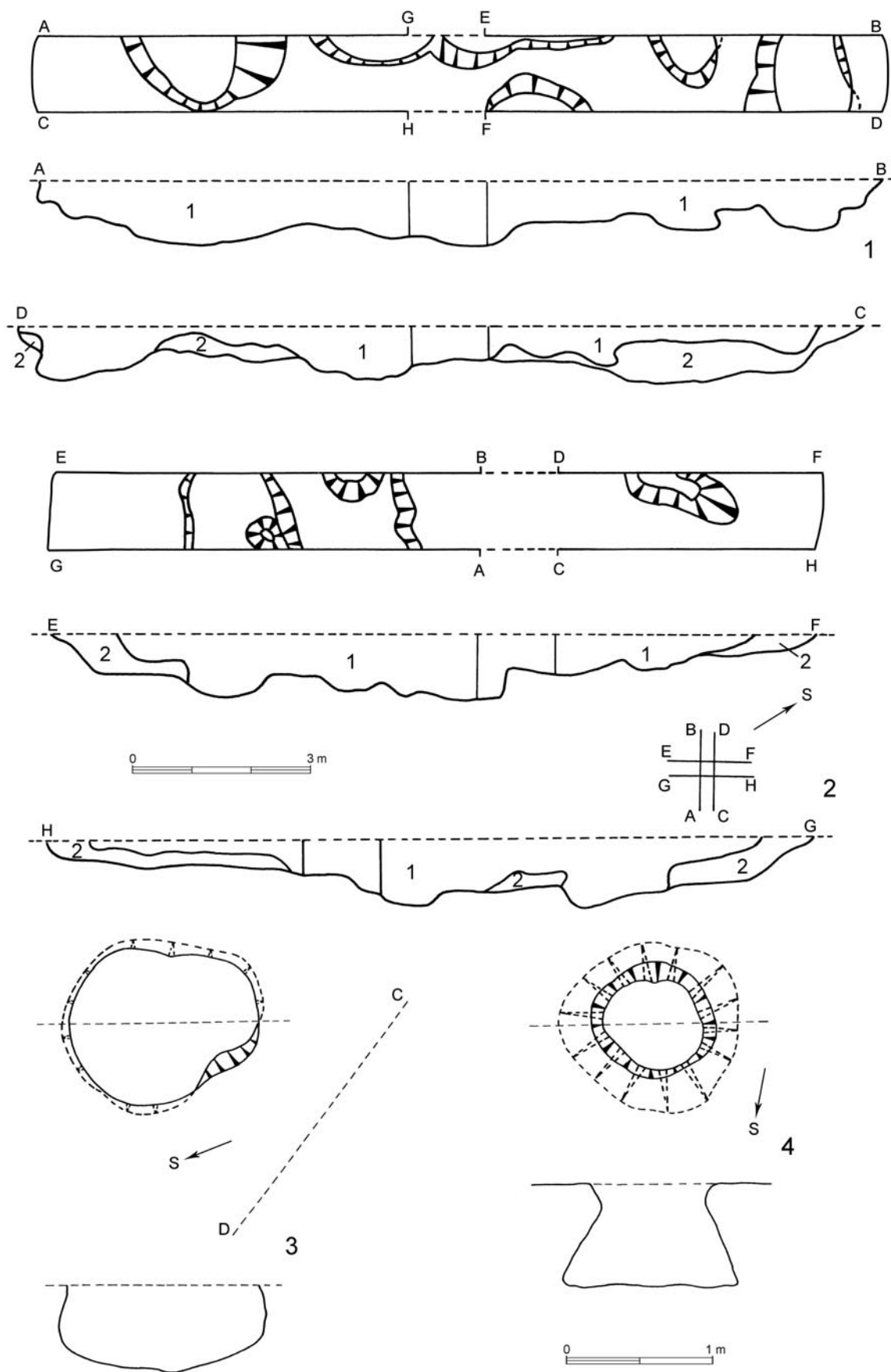
Amfory?: 2 zl. HP se sekanou lištou na rozhraní HP, p. 21, kresleno inv. č. 284477, obr. 11:9.

Zásobní hrnec: 1 zl. OH, O2, p. 21.

Dno: část TD (3 zl.), D2, p. 21.

Atyp.: 10 zl. T, p. 2. – 18 zl. T, p. 21.

BI: 1 sekerka; zákl. tvar: sekera s tenkým týlem; typ B 3-1 krátké délky; zach. 14; d. 66 (celá); š. 32 (celá); v. 12 (celá); hm. 40 g (celková); surovina: amfibolový rohovec (z Pojizeří, magnetická susceptibilita 0,38–0,4); povrch otlučen a vybroušen jen nahrubo s nedobroušeným povrchem na cca 50 % těla (není úplně vyloučeno, že otlučení některých částí následovalo až po vybroušení); hrana ostří ostrá, nepoškozovaná; inv. č. 284485, obr. 11:11.



Obr. 5. Praha-Ďáblice, ul. Řečná. Půdorysy a řezy objektů: 1 – obj. 17A, sonda ABCD; 2 – obj. 17A, sonda EFGH; 3 – obj. 17B; 4 – obj. 36

Brousek: 1 zl. pískovce se dvěma protilehlými pracovními plochami, max. rozměr 190, hm. 1240 g, inv. č. 284487.
 Otloukač: 1 kus hranolovitého kamene z říční terasy, d. 115, š. 25–40, pracovní stopy na dvou protilehlých menších plochách, hm. 340 g, inv. č. 284486.
 Surovina/odpad: 2 zl. omletého pískovce, max. rozměr 40 a 45, hm. celkem 40 g, inv. č. 284482.
 Mazanice: 1 zl. deskovitého charakteru s otisky travin, hm. 60 g, inv. č. 284483.
 Kostí zvířecí, inv. č. 284484.

Objekt 37

Oválná jáma mísovitého tvaru s půdorysnými rozměry 124 × 104 cm a plochým dnem v hloubce 48 cm (*obr. 4:5*). Výplň tmavě hnědá hlinitá, místy probarvená do rezavě červené. V zásypu nalezeny velké kusy mazanice s otisky dřev. Objekt zkoumán celý. Inventurní čísla 284488–284496.

Pohár: 2 zl. OH, O2, p. 21, Ø 95, inv. č. 284490, *obr. 11:12*.

Džbán/amfora: 1 zl. PS se svislou rýhou obrvenou šikmo kladenými vpichy, p. 21, inv. č. 284492, *obr. 11:14*.

Amfora?: 1 zl. páskového ucha na řezu o rozměrech 33 × 12, p. 21.

Zásobní hrnce: 2 zl. OH, O10 prstovaný, p. 2, Ø ±300, inv. č. 284488, *obr. 11:13*. – 4 zl. OH, O10 nehtovaný, p. 2, Ø ±350, inv. č. 284489, *obr. 11:17*.

Zásobní hrnce?: 1 zl. PS s drobným výčnělkem na max. výduti, p. 21, inv. č. 284491, *obr. 11:16*.

Profil: 1 zl. P s hladkou lištou, p. 20.

Atyp.: 3 zl. T, p. 2. – 12 zl. T, p. 21. – 2 zl. T, p. 31.

KPI: 1 šídlo z opáleného zlomku diafýzy tura domácího (*ulna dextra*), d. 105, inv. č. 284495, *obr. 11:15*.

Mazanice: 18 zl. s ostrými hranami, max. rozměr 130, mj. otisky travin, prutů o Ø 20–30 a kulatiny o Ø cca 50, hm. 930 g, inv. č. 284496.

Kostí zvířecí, inv. č. 284495.

Intruze KNP v dalších objektech

Objekt 4 (doba římská)

Severozápadní sektor, hloubka do 10 cm

ŠI: 1 technický úštěp ze silicítů glacienních sedimentů upravující těžní plochu jádra; d. 38, š. 33, s. 7, hm. 82 g; kůra zachována na 0–25 % povrchu jedné strany; patka upravená více údery, inv. č. 283425.

Severozápadní sektor, hloubka 50–80 cm

Zásobní hrnce: 1 zl. OH, O10 nehtovaný, p. 25, inv. č. 283446, *obr. 12:14*.

Objekt 12 (doba římská)

Začišťování povrchu

ŠI: 1 celý preparační úštěp ze silicítů glacienních sedimentů; d. 22, š. 16, s. 3, hm. 26 g; bez kůry s patkou upravenou jedním úderem; na povrchu negativy dosvědčující bipolární odbíjení nebo protilehlé odbíjení na drobném jádru, inv. č. 283629.

Jihozápadní kvadrant

Džbán: 1 zl. OH se 2 řádky drobných trojúhelníkovitých vpichů pod okrajem, O2, p. 21, inv. č. 283640, *obr. 12:13*.

Severovýchodní kvadrant

Zásobní hrnce s kónicky se zužujícím hrdlem: 1 zl. OH, O9, p. 2, inv. č. 283658.

Jihovýchodní kvadrant

Profil: 1 zl. páskového ucha, na řezu o rozměrech 25 × 8, p. 20, inv. č. 283675.

Objekt 14 (doba římská)

Začišťování povrchu

Pohár: 2 zl. OH, O2, p. 2, Ø 160, inv. č. 283726 a 283728.

Zásobní hrnce: 1 zl. OH s prstovanou lištou pod okrajem, O3, p. 2, inv. č. 283727, *obr. 12:15*. – 1 zl. OH, O3, p. 2, inv. č. 283725.

Atyp.: 13 zl. T, p. 2, inv. č. 283729.

Objekt 15 (doba římská)

ŠI: 1 bipolárním štípáním zcela vytěžené jádru z křemence typu Tušimice; d. 30, š. 20, s. 10, hm. 5 g; bez kůry, inv. č. 283789.

Objekt 17B (spíše doba římská než KNP)

Menší objekt na východním okraji objektu 17A, který byl samostatně identifikován až po začištění povrchu, kde jinak s výplní hlinitou 17A zcela splýval. Objekt lze vzhledem k převažujícímu množství keramiky z doby římské (1 okraj, 1 dno, 5 atypických zlomků) datovat do tohoto období. Oválná jáma se svislými stěnami a plochým mísovitém dnem. Rozměry 110–120 × 130–140 cm, maximální hloubka 60 cm (*obr. 5:3*). Výplň šedočerná hlinitá homogenní.

Intruze, dle materiálu KNP

Okraj: 1 zl. OH, O2, p. 2, inv. č. 283842.

Atyp.: 2 zl. T, p. 2, inv. č. 283844.

Objekt 20 (doba římská)

Zásobní hrnec: 1 zl. OH, O12, p. 2, inv. č. 283952, obr. 12:11.

Objekt 21 (doba laténská)

Jihovýchodní sektor, hloubka 40–50 cm

Dno: 1 zl. TD, D2, p. 20, dle materiálu KNP, inv. č. 284051.

Severozápadní sektor, hl. 50–60 cm

Zásobní hrnec: 1 zl. OH, O10 prstovaný, p. 2, inv. č. 284034, obr. 12:12.

Trasa Cínovecké radiály D8, severně od Mratínského potoka

Objekt XXIX

Zásobnice klasického kuželovitého tvaru o průměru ústí 70 cm a dna 150 cm, která se od úrovně skrývky zahlubovala 70 cm do sprašového podloží. Byla pouze vzorkována a její kulturní určení je nejisté, neboť byl získán pouze 1 okraj KNP a jeden s nezaměnitelnými znaky kultury únětické.

Zásobní hrnec: 1 zl. OH, O10 nehtovaný, p. 21, Ø ±250, inv. č. 281363, obr. 12:10.

Keramika kultury únětické: 1 okraj, inv. č. 281362.

Objekt XXX

Laténský kostrový hrob, z jehož zásypu bylo získáno několik zlomků KNP.

Pohár: 1 zl. OH, O12, p. 21, inv. č. 281364, obr. 12:9.

Atyp.: 4 zl. T, p. 21. – 1 zl. T, p. 31, inv. č. 281365.



Obr. 6. Praha-Ďáblice, ul. Řepná.
Kostrový pohřeb v objektu 3A

ZÁKLADNÍ CHRONOLOGICKÉ URČENÍ ENEOLITICKÝCH KERAMICKÝCH SOUBORŮ Z JEDNOTLIVÝCH OBJEKTŮ

Eneolitická keramika byla na nalezišti identifikována celkem v 19 objektech.⁵ 27 rozpoznatelných zlomků kultury nálevkovitých pohárů (z toho 15 atypických, 1 ucho, 1 dno a 10 okrajů) bylo vtroušeno v celkem 6 mladších situacích (objekty č. 4, 12, 14, 17B, 20 a 21, viz obr. 2), zpravidla laténskému či římskému stáří. Zbýlých 13 souborů náleží pozdní době kamenné.

Základní statistické údaje eneolitických kolekcí jsou znázorněny na *tabulce 1*.⁶ Z ní je mj. patrné, že v některých případech jsou četnosti keramiky tak nízké, že je možné pouze jejich rámcové datování do KNP bez bližšího určení stupně. To se týká objektů 1, 8 a 13. Procento zlomků, zejména zdobených, na jejichž základě je možné detailní chronologické zařazení, je velmi nízké. Podle údajů na *tab. 1* (kolonky Ornamentace vhloubená a Ornamentace plastická) je takto spolehlivě určitelných cca 5 % keramiky, čili každý dvacátý stěp. Není proto divu, že při nízkých četnostech souborů je jejich bližší chronologické ukotvení nemožné.

Již při zběžné prohlídce materiálu pocházejícího ze zbylých 10 objektů je zřejmé, že naprostou většinu, celkem 9, lze zařadit do mladšího stupně KNP (detailní rozbor níže), přičemž poslední, desátý (obj. 3A) je starší. Toto pozorování umocňuje též vzájemná stratigrafie objektů/sil 3A a 3B, která sice nebyla sledována na řezu, ovšem těžko můžeme předpokládat hloubení druhého sila v situaci, kdy bylo první ještě ne zcela zaneseno či zasypáno, s vědomím dostatku volného terénu v okolí, zjevnými zemními zásahy nenarušeného.

⁵ Pro úplnost je třeba připočítat ještě nevýraznou keramiku nálevkovitých pohárů ze dvou objektů zkoumaných v trase dálnice D-8 (obr. 12:9–10), které s pojednávaným nalezištěm prostorově volně souvisejí.

⁶ Ve čtyřech objektech byly vtroušeny mladší zlomky, v jednom případě náležející kultuře únětické (obr. 10:13), v ostatních době římské (nevyobrazeny) – viz *tab. 1*. Přítomnost ojedinělých mladších zlomků v eneolitických objektech lze vysvětlit bioturbací, případně dlouhodobým, několik staletí trvajícím zanášením zejména větších objektů (např. hliníku č. 17A). Poněkud zarážející je ovšem výskyt podstatné části mísy z doby římské, sestávající ze 14 zlomků, v objektu 18, což je možné vysvětlit nejspíše mladším zásahem, který nebyl při výzkumu ve výplni diskutovaného objektu rozeznán.

OBJEKT 3A S KOSTROVÝM POHŘBEM, SÍŘEMSKÝ STUPEŇ NÁLEVKOVITÝCH POHÁRŮ

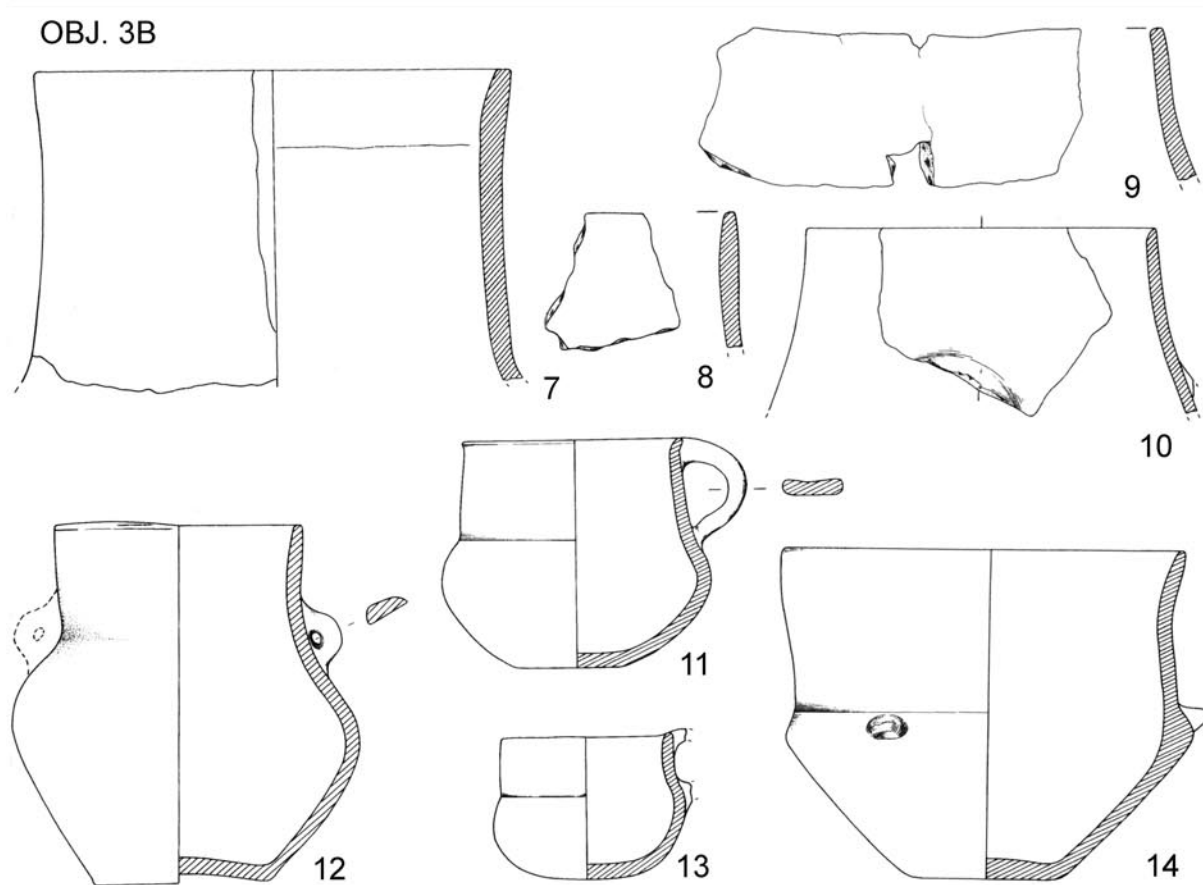
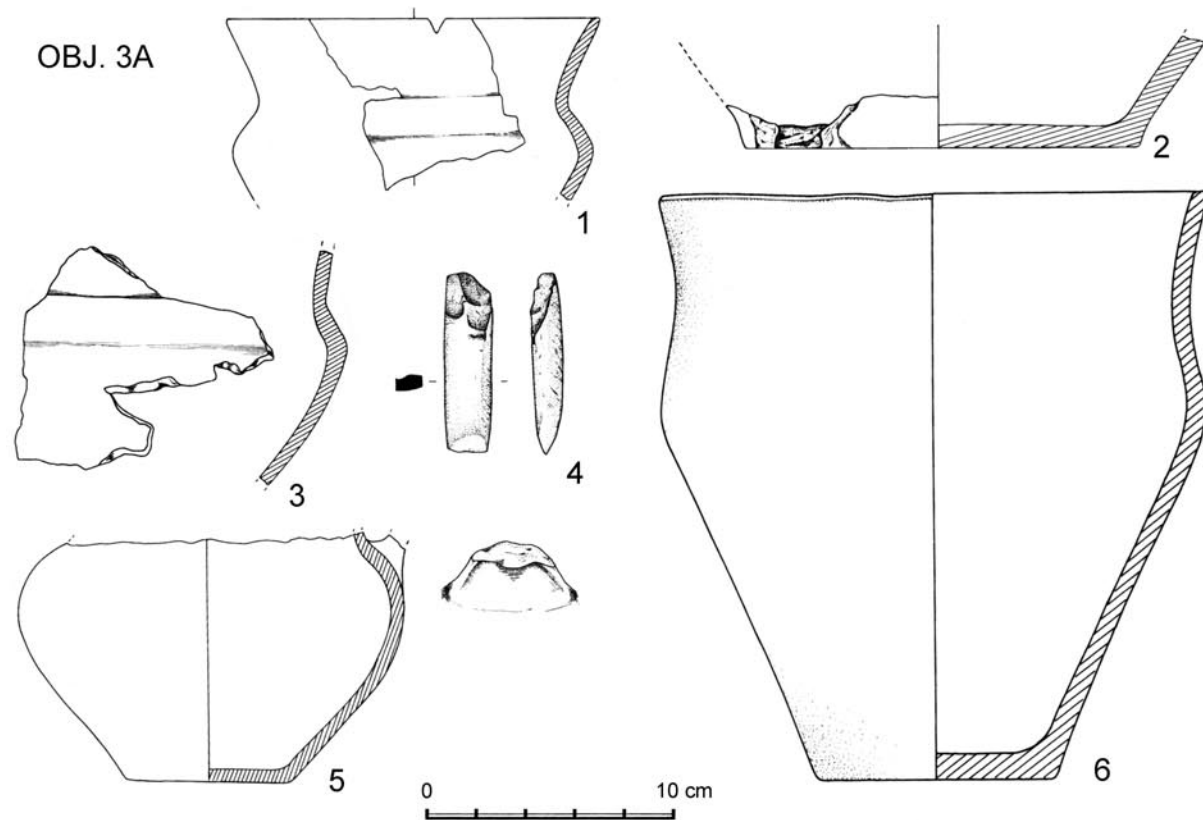
Ze superpozice obou sil (objekty 3A a 3B, *obr. 3:1–2*) jednoznačně vyplývá, že musela být hloubena v různých časech. Materiál z objektu 3B je nejbohatší salzmündskou kolekcí na nalezišti, přičemž poměrně početný materiál z objektu 3A působí archaickým dojmem. Tvrzení, že objekt 3A není možné datovat do salzmündské fáze, podporuje i základní statistika, neboť při frekvenci jednoho chronologicky citlivého zlomku na dvacet ostatních u této fáze (viz *tab. 2*, kolonka Ornamentace vhloubená) by cca 10 těchto zlomků měl zahrnovat i soubor z objektu 3A o celkové četnosti 216 jedinců. Nebyl ovšem vyvednut ani jeden. Naopak četnost typické výzdoby u starší KNP je velmi nízká a např. u sířemského stupně, kde se omezuje pouze na kolky a plastické vousy, zpravidla dohromady nedosahuje ani dvou procent z celku (viz *tab. 3*), čemuž proporce materiálu z diskutovaného síla v zásadě vyhovují (*tab. 1*).

I z formálního hlediska jde evidentně o starší než salzmündský materiál. Štíhlé poháry s vyšší stavbou těla (*obr. 7:6*) jsou příznačné pro starší stupně KNP, a to jak pro baalberský, tak sířemský, přičemž v posledně jmenovaném směřují k ostřejším profilacím (*Zápotocký 1958*, 669–672; *Sířem: Moucha 2008*, *obr. 4*). Ostře profilovaný je i široký pohár (*obr. 7:1, 3*), pro který ovšem v sířemském prostředí najdeme pouze volné analogie (*Moucha 2008*, *obr. 6:2*). Pro zařazení do diskutovaného období je však podstatný zlomek džbánu s kořenem ucha s krátkými plastickými vousy, bohužel bez hrdla, který je zmíněnými znaky i celkovou tektonikou spodní části nápadně podobný exempláři z hrobu v Lužici u Mostu, datovanému právě do sířemského stupně (*Zápotocký – Muška 1999*, 18–19, 37, *obr. 11*). Vzhledem k výše uvedenému se nám tedy jeví nejpravděpodobnějším navržené datování, i když bohužel chybí znaky, které by opravňovaly k naprosto přesvědčivému chronologickému ukotvení, jako např. okraje s řádky sloupkovitých kolků.

Zvláštním případem úpravy povrchu velké zásobnice je otisk pletené rohože na části dna z tohoto objektu (*obr. 14*). Může být odrazem způsobu manipulace s velkou nádobou (Ø dna 160 mm) v době jejího vytváření, která tak mohla být při použití pletené podložky např. snáze otáčena či přenášena. V publikovaném českém eneolitickém materiálu se nám k této úpravě nepodařilo nalézt analogie, otiskům na dnech nádob zřejmě dosud nebyla pro jejich nenápadnost a kulturní ambivalentnost věnována dostatečná pozornost. Najdeme je však na keramice KNP např. v Kotowu ve Velkopolsku (*Lipińska 1963*, 305, *ryc. 5*) či Tyńczyku u Niemczy ve Slezsku (*Pfützenreiter 1931*, 156, *Taf. IX:1, X:1*). Podobné otisky se pravidelně opakují na keramických talířích, hojných v prostředí kultur michelsberské a nálevkovitých pohárů (*Davidsen 1974; Klassen 2004*, 154–156), a to i v českém prostředí. Jsou doloženy např. na Černém vrchu u Svržna v západních Čechách (*Chytráček 1994*, 233–234), případně v postjordanovské skupině Bylany-Nade vsí (*Zápotocký 1998*, 151, *Abb. 4*).

Objekt 3A je však pozoruhodný zejména kostrovým pohřbem gracilní ženy zemřelé ve věku 40–50 let, s anomáliemi v podobě hlubokého předkusu s patologickou abrazí předních zubů a velmi defektního chrupu na dolní čelisti (viz posudek V. Kuželky v příloze). Žena, temenem lebky směřující k jihozápadu, byla uložena v obvyklé rituální poloze na pravém boku do již zpola zasypaného síla.

Pohřby v sídlištních objektech, které byly tímto způsobem využity po vyznění své primární, tj. zpravidla skladovací funkce, nejsou ani v kultuře nálevkovitých pohárů, stejně jako v mnoha dalších pravěkých obdobích, ničím neobvyklým (pro eneolit střední Evropy viz např. *Rulf 1996; Nickel 1998; Meixner 2009; Sachsse 2009*). Z Čech jsou známy již z několika lokalit, přičemž lidské pozůstatky se nacházejí jak pietně uložené (jako v Ďáblicích), podle pravidel uplatňovaných na regulérních pohřebištích, tak v polohách náhodných, neuspořádaných, v situacích s nebožtíky skutečně pohozenými (srv. např. Malé Březno u Mostu, kde byly v jednom sílu nalezeny kosti z 8 jedinců, *Černá – Velímský 1991*); neobvyklé nejsou ani nálezy jednotlivých lidských kostí v sídlištních objektech. Nejpočetnější soubor lidských pozůstatků pochází ze záchranného výzkumu v Makotřasech, kde byly objeveny kosti celkem 29 jedinců v 23 jamách. Celkově byl tehdy na lokalitě prozkoumán 121 objekt, převážně síla. Podíl sídlištních objektů s lidskými kostmi byl tedy poměrně značný, pocházely z každého pátého až šestého objektu. Šlo o pohřby či jednotlivé kosti z jedinců všech věkových kategorií a obou pohlaví, u pietně uložených pohřbů, tedy ve skrčené poloze (11 případů), převažovala poloha na pravém boku s různou orientací. Prakticky pokaždé šlo o uložení pohřbu do již částečně zaneseného objektu, stejně jako v Ďáblicích (*Pleslová-Štiková 1985*, 73, 83, 127, *Fig. 15–16, Table 13*). Situaci v Makotřasech nelze hodnotit jako mimořádnou, danou unikátní povahou naleziště, obdobné pohřby jsou doloženy hojně i na dalších, běžných nalezištích KNP. Namátkou lze jmenovat případy z Dobroměřic (*Smrž – Zápotocký 1980*, 484–485, *obr. 3*), Hostivice (*Pleinerová 2002*, *Fig. 6 a 12*), Prahy-Baby (*Hájek 1940*), Počedělic (*Pleinerová – Šimůnek 1965*), Třebestovic (*Rulf – Čtverák 1997*, 38, *obr. 8*), Vikletic (*Zápotocký 2002a*, 288, *obr. 10:1*), Nové Vsi (*Lička –*



Obr. 7. Praha-Ďáblice, ul. Řepná. Výběr keramických a kostěných (č. 4) nálezů z objektů 3A a 3B. Měřítko 1:3.
Kreslila M. Fábiková

Lutovský 2006, 87–88, Abb. 57) či samotné Siremi (Preidel 1936; Moucha 2008); výjimkou nejsou ani ve středoněmecké baalberské oikumeně (Funke – Bruchhaus 2003).

Důvody takového pohřbívání či odkládání lidských pozůstatků v pravěkých objektech pochopitelně mohou být předmětem bezbřehých spekulací, s důrazem na různé možné aspekty tohoto jevu, ať utilitární (momentálně nepříznivé klimatické podmínky pro hloubení speciálních jam – hrobů pro nebožtíky, potřeba rychlého odklizení pozůstatků osob hromadně podlehnuvších násilí, hladomoru či epidemii), rituální (např. typ pohřbu vynucený neobvyklou smrtí jedince), popř. sociální (osoby jakési druhé kategorie, tj. sociálně vyřazené z komunity, bez pokrevně příbuzných, tělesně či duševně postižené atp.). Patologická pozorování učiněná na skeletu ženy z ďáblického objektu 3A (viz posudek V. Kuželky) by v tomto případě mohla upřednostňovat řešení navržené jako poslední.

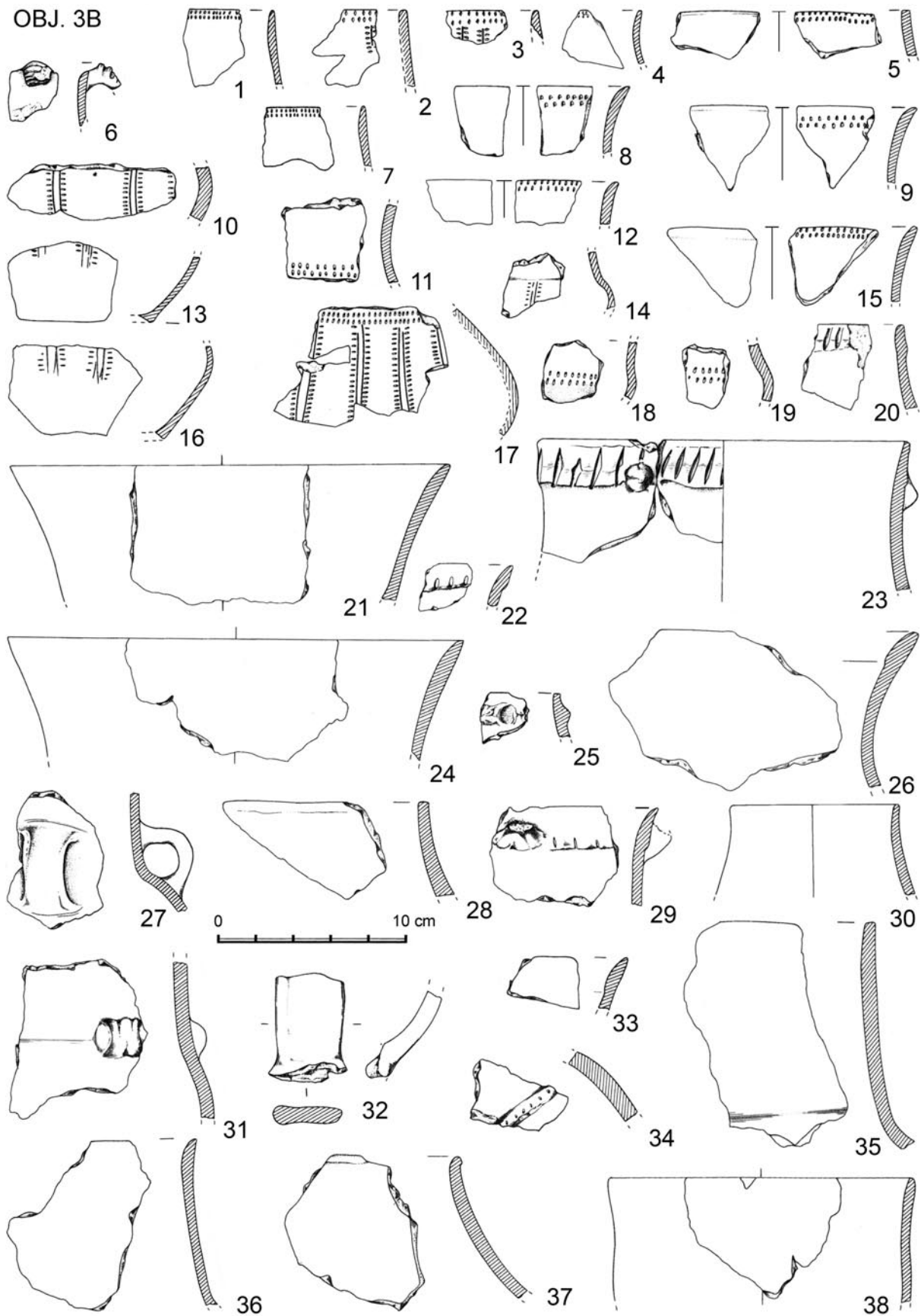
OBJEKTY MLADŠÍHO STUPNĚ NÁLEVKOVITÝCH POHÁRŮ

Jak již řečeno výše, tomuto stupni náleží celkem 9 zkoumaných objektů. Četností a volnějším uspořádáním se neliší od ostatních běžných neopevněných sídlišť KNP (pro daný stupeň srv. situaci v Praze-Lysolajích: Pleslová-Štiková 1972, obr. 14, 53 a 83). Objekty vytvářejí 4 až 5 shluků, mezi nimiž je mezera cca 50 metrů. Osídlení tedy mohlo mít ostrůvkovitý charakter, kdy by každý shluk představoval pozůstatky po pobytu obyvatel jedné usedlosti. Tuto formu sídlení by mohla podporovat i distribuce intruzí v mladších situacích, které se v nich nacházejí spíše poblíž objektů KNP. Zejména je to patrné u objektů 17 až 19, kde je plocha na západ od nich pokryta hustou sítí mladších jam a hrobů bez zjevné intruze KNP. Teoreticky by tento stav mohl svědčit též pro absenci jakékoli význačnější eneolitické sídlištní aktivity mimo shluky objektů nálevkovitých pohárů. Zřejmě ovšem je, že popsaná situace je pouhým výsekem původního sídelního areálu, který zřejmě pokračoval jižním a jihovýchodním směrem k potoku, jak tomu nasvědčuje umístění většiny eneolitických objektů poblíž jižní strany skrývky. Byť jsou datovány do jednoho, salzmündského stupně nálevkovitých pohárů, není vůbec zaručeno, že pocházejí z jedné sídelní fáze. Případné usedlosti by tedy nemusely být stejného stáří.

Z formálně funkčního hlediska je možné rozlišit obvyklé typy objektů (tab. 2), a sice hliník (obj. 17A), sila (obj. 3B, 9, 10, 36, 37), jámy a soujámy nepravidelného tvaru (obj. 7, 18) a snad i polozemnic (obj. 19, obr. 4:3). Výskyt polozemnic by v tomto horizontu rozhodně neměl překvapit (Havel 1986, 30, 35–40, obr. 22–25, foto 7 a 16), šlo by ovšem o svého druhu první nález na běžném rovinném sídlišti (srv. Ernée et al. 2007, 88–96).⁷ Ze sil je třeba upozornit na objekt č. 36, který se proporciemi (šířka ústí a hloubka pouhých 60–70 cm) vymyká obvyklým jámám zásobního charakteru (obr. 5:4). Bylo by možné uvažovat o přechovávání výsevku plodiny, jejíž nároky na skladovací prostor nebyly tak vysoké, ať již např. z důvodů menší požadované osevnické plochy, menší velikosti semen atp. Z obilnin by v úvahu připadalo např. pšenice, z ostatních semen třeba len. Konzervační účinek jam není závislý na jejich velikosti, podstatné je, že i z méně objemných sil zrna na podzim takto ukládaná na jaře výtečně klíčí (srv. Kunz 2004, 103–105, 115, 136).

Z popsaných objektů pochází celkem 1543 zlomky keramiky, přičemž jejich četnost kolísá od 29 (objekt 37) po 657 jedinců (objekt 3B). Co do četnosti je prezentovaný soubor plně srovnatelný s běžnými lokalitami KNP, publikovanými v posledních desetiletích (tab. 3). Proporce odpovídají nevyskartovaným objektům, kdy největší podíl činí tzv. atypické zlomky, v našem případě 65,5 až 90,7 %, v průměru 75,6 %. Z dalších údajů je zajímavý sloupec vyjadřující zastoupení tzv. profilovaných zlomků, tj. zlomků zdobených, včetně technických aplikací jako pupky či ucha, a zlomků zachycujících ostřejší přechody ve vertikální profilaci stěn nádob, celkem 7,1 %. Pozoruhodné je zejména procentuální zastoupení zdobených zlomků, které je na první pohled poměrně vysoké (8,1 %, údaj bez započtení okrajů O9 a O10), ovšem pokud odečteme chronologicky ambivalentní technické aplikace (ucha, pupky) a nevýraznou plastickou výzdobu (lišty), zůstane pouhých 4,5 % fragmentů zdobených specifickou salzmündskou výzdobou. Vcelku překvapivý je velmi nízký podíl blátitě (P4) a jemně blátitě úpravy (P31) povrchu nádob – 0,1 a 1,7 %. Tvary plochých den jsou standardní, dna oblá (D9) a oble vymezená (D4), příznačná pro starší období eneolitu, se již nevyskytují. Kromě obvyklých zaoblených okrajů lze v poměrně hojném počtu identifikovat okraje více či méně seříznuté (O3 – podíl 22,9 % ze sumy okrajů), dále okraje lištovitě zesílené, hladké (O9) či prstované/nehtované (O10), společně s 24,3% podílem, a v malém množství (2,8 %) i okraje zesílené vnitřní lištou (O12, tab. 2).

⁷ Ze Kbel je uváděn zahlobený kruhovitý objekt o průměru 400 cm, s ohništěm v podlaze, interpretovaný jako stanová chata (Janská 1961, 161–162, obr. 74).



Obr. 8. Praha-Ďáblice, ul. Řepná. Výběr keramických nálezu z objektu 3B. Měřítko 1:3. Kreslila M. Fábiková

Proporce některých typů den, okrajů a výzdoby se ve starém a na počátku středního eneolitu mění (srv. *tab. 3*). Patrné je to zejména u vhloubené výzdoby, která je zastoupena již ve starobaalberských souborech příznačným výskytem michelsberských prvků, kde dosahuje hodnot 1,3 až 3,2 % a váže se zejména na mísy. V materiálech klasického baalberského stupně (Benátky) prakticky mizí (0,4 %), přičemž její vcelku zanedbatelný podíl je překvapivě charakteristický i pro celky stupně sířemského (Vikletice, Dábllice-intravilán a Dábllice-Řepná, obj. 3A), kde dosahuje hodnot max. 1,1 %.⁸ Skokové zvýšení podílu vhloubené výzdoby je pozorovatelné až u souborů čistě salzmündských, kde činí 4,9 až 5,2 %, přičemž vyšší stáří některých souborů z Lysolají (objekty IV, VI atd., 2,7% podíl popisované ornamentace z celku), datovaných autorkou na přechod sířemského a salzmündské stupně (*Pleslová-Štiková 1972, 95–97*), by mohlo být podpořeno i touto základní statistikou. Žádné trendy nelze pozorovat u ornamentace plastické, povahu vyšší oblíbenosti technické výzdoby v mladších stupních KNP bude třeba v budoucnu blíže zkoumat.

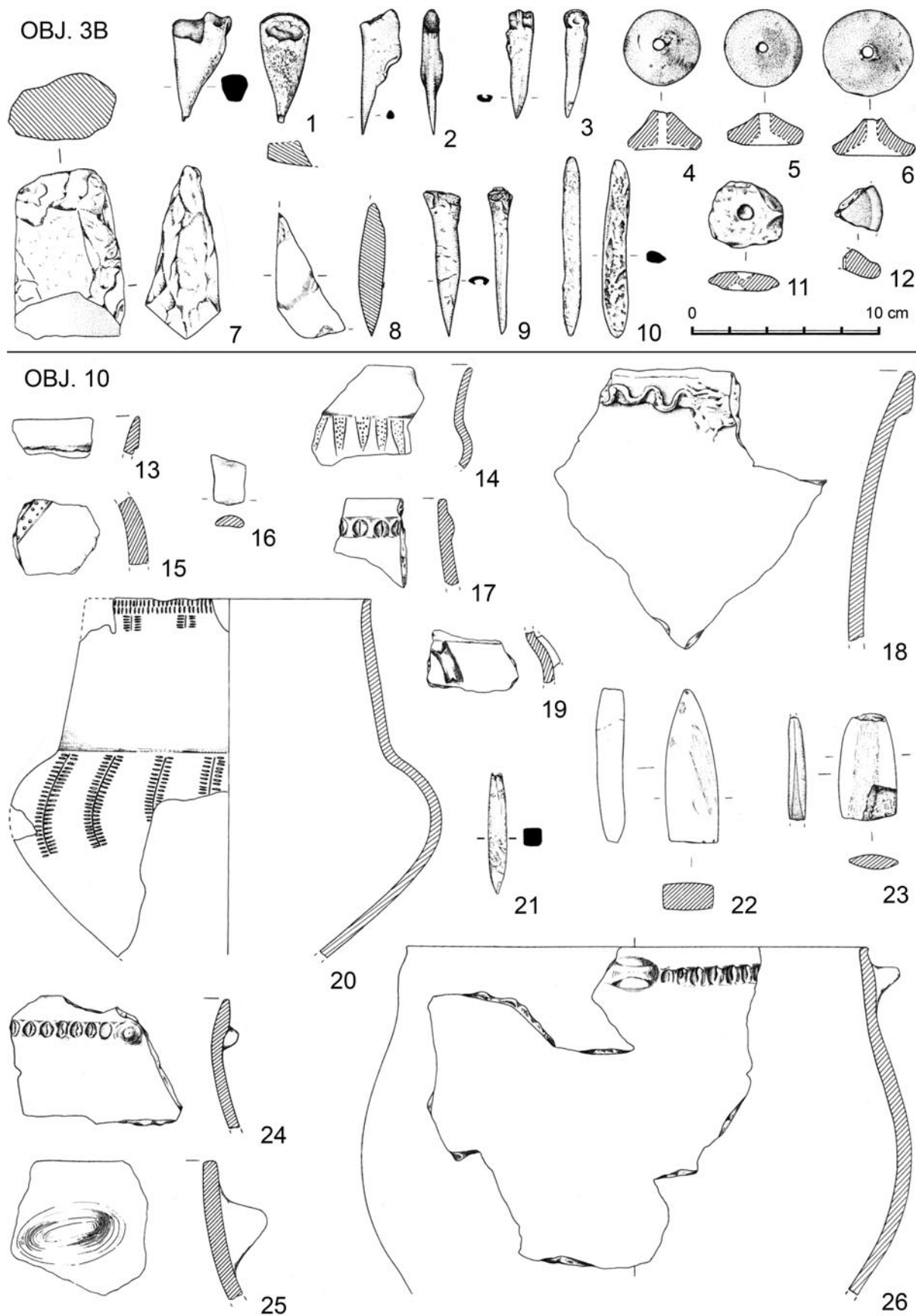
Blátitá úprava povrchu těl nádob u celků KNP je proporčně vcelku zanedbatelná (P4 v intervalu 0 až 4,5; P31 v rozmezí 0 až 2,5 %), s výjimkou horní vrstvy objektu 2 v Dábllicích, ulici K Letňanům, která je ovšem silně kontaminována starším jordanovským materiálem (*Dobeš – Kostka – Stolz 2007, 102, tab. 2*). Poměrně překvapivé je zjištění, že pro mladší a pozdní jordanovský materiál je tato úprava povrchu velmi častá a dosahuje hodnot řádově vyšších než u KNP, např. v mladojordanovských Dábllicích 13,4 až 27,8 % (*Dobeš – Kostka 2008, 96*). V salzmündských objektech při ulici Řepné v Dábllicích je výskyt blátité úpravy povrchu již zcela mizivý (1,9 %). Zdá se tedy, že její obliba, dominující v eneolitu raném, se v průběhu staršího eneolitu postupně vytrácí a na počátku eneolitu středního téměř odezní.

Četnost okrajů v souborech jednotlivých stupňů KNP velmi kolísá, přičemž nelze pozorovat žádné přesvědčivější tendence u jednotlivých variant, jsou všechny víceméně průběžné. Například okraje O12, s lištovitým zesílením z vnitřní strany okraje, se vyskytují již v Mirošovicích (*Zápotocký – Muška 1999, 35, tab. 1*; vedeny pod označením O11, O21 a O31) a na Cimburku (zde jako okraje R95–R97, srv. *Zápotocký 2000b, 40, 59, Taf. 22:11; 24:2; 28:4*) v tamějších baalberských souborech, kde jsou aplikovány zejména na pohárech. V samotných Dábllicích je tento typ okraje doložen v horní vrstvě hliníku 2, kde převažují raně baalberské nálezy (*Dobeš – Kostka – Stolz 2007, 83, 106, obr. 14:1*). Vzhledem k možnosti dlouhodobého zanášení podobných objektů (*Dobeš – Zápotocký 2009, 280*) je v tomto případě možné i mladší datování uvedeného zlomku, v intravilánu obce je prokazatelně doloženo např. sířemské osídlení (*Dobeš – Kostka 2008, 94–96, obr. 17 až 20*).

Zajímavější výsledek poskytne porovnání s obdobnými údaji ze souborů raně eneolitických. Zatímco okraje O9 a O10, čili na vnější straně lištovitě zesílené, se vyskytují v mladších a pozdních jordanovských souborech velmi hojně, přičemž tvoří zhruba polovinu všech okrajů (*Dobeš – Kostka – Stolz 2007, tab. 2; Dobeš – Kostka 2008, tab. 2*), je jejich výskyt v kolekcích KNP poněkud nižší a dosahuje v průměru cca 25 %, když kolísá od 0 do 46,2 % (*tab. 3*). Jejich obliba tedy s časem zřejmě klesá, podobně jako u blátité úpravy povrchu nádob, na které jsou zpravidla vázány. V materiálu z Řepné ulice v Dábllicích se však opět potvrdilo dřívější pozorování učiněné u okrajů seříznutých (O3), které se ve zvýšené míře vyskytují až u nálevkovitých pohárů (*Dobeš – Kostka 2008, 96*). U okrajů s lištovitým zesílením na vnitřní straně (O12) se zdá, že se prokazatelně vyskytují až ve starém eneolitu, pokud pomineme mísovité tvary pozdně lengyelské tradice z počátků eneolitu raného (Bílina, objekt 58: *Zápotocký 1996, 405–406, 428, obr. 1:5*), pro které je ovšem typické zesílení celého hrdla a nikoli jen jeho části (srv. *Košťurík et al. 1984, 406*). Výskyt okraje O12 je sice uváděn již v postjordanovském Jenštejně, jde však pouze o intruzi v pozdně halštatském objektu 87 (*Zápotocký – Dreslerová 1996, 26, 30, Abb. 11:12*). Vzhledem k tomu, že v lokalitě jsou prokazatelně zastoupeny též zlomky sířemského stupně nálevkovitých pohárů (*tíž 1996, 8, Abb. 14:1*), je kulturní zařazení výše uvedeného zlomku sporné. Za stávajícího stavu pramenné základny není výskyt daného typu okraje v raném eneolitu nesporný, např. v jordanovských objektech z Prahy-Dáblíc nebyly zjištěny vůbec (*Dobeš – Kostka – Stolz 2007; Dobeš – Kostka 2008; tíž 2009*) a nejsou známy ani z objektu z Ústí-Trmic a jiných lokalit obdobného stáří ze severozápadních Čech (*Zápotocký 1996*).

Ze stylového hlediska vykazuje získaná keramika všechny podstatné znaky salzmündského stupně, a to jak po stránce tvarové, tak ornamentační (*Zápotocký 1958, 684–688*). Typická jsou kónická hrdla a nižší cibulovitá těla amfor a džbánů, přičemž u koflíků a džbánů páskové ucho vystupuje přímo z okraje (*obr. 7:11, 13; 10:25, 30; 11:3*). Zejména u nezdobených koflíků není v profilaci vyloučen stylový vliv bolezského stupně badenské kultury (*obr. 7:13; 11:3*), i když obdobně profilované tvary najdeme

⁸ Základním rozpoznávacím znakem keramiky sířemského stupně je kolkování okrajů nádob, které je ovšem dle výše uvedené statistiky procentuálně takměř zanedbatelné. Tím je pochopitelně silně ztížena identifikace zejména solitérních a nepřítis početných sířemských celků.



Obr. 9. Praha-Ďáblice, ul. Řepná. Výběr nálezů z objektů 3B a 10. Čísla 4 až 6, 12 až 20, 24 až 26 – keramika; 1 až 3, 9 až 10 a 21 – kostěná a parohová industrie; 7 až 8, 11, 22 až 23 – broušená kamenná industrie. Měřítko 1:3.
Kreslila M. Fábiková

i ve starších stupních nálevkovitých pohárů, jmenovitě širemském (*Pleslová-Štiková* 1985, 94–97, Fig. 20; *Zápotocký* 2002a, 290, obr. 12:2). Výzdoba džbánů a amfor sestává zpravidla ze svislých obrvených rytých linií (např. obr. 8:10–11; 9:20; 10:12), případně úzkých svislých vyplňovaných trojúhelníků, zpravidla na plecích džbánů, koflíků a amfor (obr. 9:14; 11:6–7), často doplněná horizontálními liniemi vpichů či krátkých rýžek pod okrajem a na hrdle těsně nad rozhraním s plecemi (např. obr. 8:1–3, 11; 9:20; 10:21–22), občas pouze na vnitřní straně okraje (např. zlomek amfory obr. 8:5). Horizontální linie vpichů, zpravidla zdvojené, nejsou aplikovány pouze na picí tvary a amfory, ale i na měkce profilované mísy s rozevřeným ústím (obr. 8:18–19).⁹ Poháry bývají nižší, s krátkým hrdlem (obr. 7:14; 10:40), keramika je obecně měkčí profilace (např. dvouuché amforky, obr. 7:12) než ve starších horizontech KNP. Poměrně často jsou poháry (alternativně mísy s nálevkovitým ústím) zdobené z vnitřní strany těsně pod okrajem, zpravidla dvěma řádky šikmých vpichů (obr. 8:8–9, 12, 15; 10:1, 14–16). Zásobní tvary jsou stejně jako v předchozích stupních KNP opatřovány lištovitě zesílenými okraji, ať hladkými (O9, např. obr. 10:33) či nehtovanými/prstovanými (O10, obr. 8:23; 9:18 atd.).

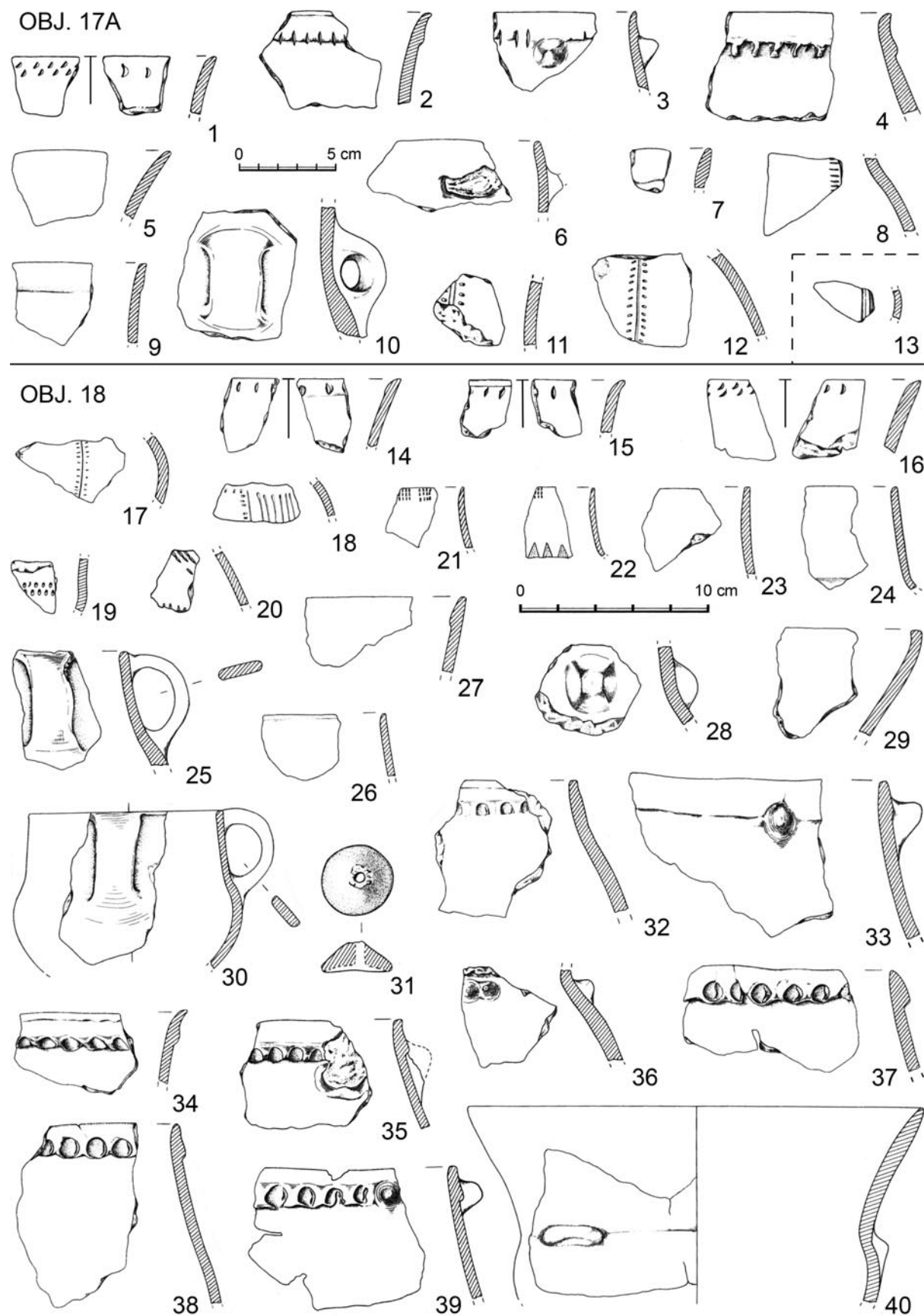
Z vcelku obvyklé keramiky salzmündského stupně se vymyká několik artefaktů. V objektu 3B byl identifikován zlomek koflíku s uchem zdobeným vývalky (obr. 8:6), tvar s jasnými analogiemi v materiálu bolerázského stupně badenské kultury. Byl nalezen v severní části, v hloubce 75–110 cm, souvislost zlomku se „salzmündskou“ výplní síla je tedy zřejmá a sotva může jít např. o mladší intruzi zanesenou do ne ještě zcela zaplněné muldy po něm. V českém prostředí k němu najdeme poměrně přesnou analogii v bolerázském materiálu z horní vrstvy vnějšího příkopu na Cimburku u Kutné Hory (*Zápotocký* 2000b, 60, 99; Abb.16:241; 38A:2; Taf. 18:1). Obdobná úprava uch je pro bolerázskou skupinu typická, přičemž rozdíly v detailech jsou vykládány chronologicky (*Němejcová-Pavúková* 1991, 72–73, Abb. 6–8). Zlomku ucha z Ďáblíc nejblíže stojí varianta s hustými drobnými vývalky, která je datována na přelom 1. a 2. stupně badenské kultury, tedy na samotný závěr bolerázského vývoje (*táž* 1991, obr. 6:4 a 7:4). Materiál z jámy 3B v Ďáblících by tak měl v českém prostředí odpovídat bolerázskému osídlení na Cimburku, které je kladeno též na přelom slovenského 1. a 2. stupně badenské kultury (*Zápotocký* 2000b, 99, tab. 23).

Bez bližšího rozboru keramické hmoty pochopitelně není možné rozhodnout, zda jde o skutečný import či zda byl koflík zhotoven na místě někým dokonale obeznámeným se stylovým projevem této kultury,¹⁰ každopádně je tento artefakt dalším z mnoha dokladů úzkých vazeb mezi oběma kulturními okruhy. Keramika diskutované kultury je v salzmündských celcích poměrně častým jevem, omezuje se však zpravidla na stolní tvary, které nacházíme jak na pohřebištích (např. Mauthnerova přádelna v Praze-Bubenci, *Stocký* 1926, 178, 188, tab. XCIII:8, 14, 16), tak v objektech sídlištních (Hergetova pískovna v Praze-Lysolajích, *Pleslová-Štiková* 1972, 64–65, obr. 72:23; 74:7–9, 14, 22). Jejich podíl ovšem není nijak dominantní, např. v jámě 12 v Lysolajích jde o každý šestnáctý ze všech typických zlomků (*Pleslová-Štiková* 1973, 397–404). Vlastní sídelní oikumena bolerázského stupně badenské kultury však zjevně nebyla Pražské kotlině příliš vzdálena, jak naznačeno výše, nacházela se již ve vzdálenosti cca 80 km, ve východní části středních Čech (srv. např. situaci na Cimburku u Kutné Hory, *Zápotocký* 2000b, 99, 114–117, Abb. 38 a 44).

Dalším nezvyklým keramickým nálezem je zlomek těla z objektu 18, s řádkem hrotitých šikmo kladených vpichů a trojúhelníky(?) vyplňovanými brázděným vpichem (obr. 10:20). Vzhledem k fragmen-

⁹ Mísy tohoto typu jsou ve středním Německu na základě materiálu z eponymní lokality Salzmünde-Schiepzig někdy spojovány s tzv. skupinou Schöningen, která by ovšem měla být raně eneolitického stáří, zhruba na úrovni starších michelsberských stupňů (*Beran* 1993, 14–16, 41–51, Abb. 1 a 15). Jejich souvislost se salzmündským stupněm je tedy na základě nálezů z Ďáblíc (obr. 9:18–19) vysoce pravděpodobná, přičemž dostupný publikovaný materiál ze Salzmünde (*táž* 1993, Taf. 1–42) rozhodně neopravňuje k bezpečnému vyčlenění jiného materiálu než salzmündského. Vydělení skupiny Schöningen je tedy silně sporné, navíc podpořené pouze volnými analogiemi a nikoli vzájemnými vazbami nálezů z relativně uzavřených celků. V poslední době byla rovněž zpochybněna chronologická pozice materiálu ze dvou eponymních jam ze Schöningenu v Dolním Sasku (srv. *Thieme – Maier – Urban* 1987, 451, Taf. 58, Abb. 3 a 4), ve kterém jsou spatřovány právě u diskutovaného typu mis bolerázské vlivy, např. s odkazy na jevišovickou vrstvu C1 (*Raetzl-Fabian – Furholt* 2006). Na druhé straně ovšem autoři paralelizují výskyt těchto mis s baalberským stupněm nálevkovitých pohárů (*táž* 2006, 355), což je představa z hlediska spolehlivé kostry českého eneolitu naprosto zcestná. V případě mis s nálevkovitým ústím jde o naprosto běžný tvar zemědělského pravěku, se zcela obvyklou jednoduchou výzdobou, chronologicky vlastně dost ambivalentní, čili souvislost s badenskou kulturou je možná (ovšem až v salzmündském a nikoli baalberském stupni), nikoli však jistá.

¹⁰ Např. na dendrodatované švýcarské lokalitě Arbon-Bleiche na Bodamském jezeře, z přechodu od pfynské k horgenské kultuře, tvoří stylově badenské zlomky až 2,5 % z celkového počtu získané keramiky (*de Capitani et al.* 2002, 209–216). Podle přírodovědných rozborů byla keramika vyráběna na místě (*Bonzon* 2004, 294), čili zřejmě někým, kdo si osvojil příslušné znalosti a styl ve stovky kilometrů vzdáleném teritoriu badenské kultury. Pozoruhodné je též, že badenské tvarosloví a výzdoba neměly sebemenší vliv na další formování keramiky kultury horgenské.



Obr. 10. Praha-Ďáblice, ul. Řepná. Výběr keramických nálezů z objektů 17A a 18. Číslo 13 intruze kultury únětické.
Měřítko 1:3. Kreslila M. Fábiková

tárnosti není možné určit vlastní výzdobný motiv, pozoruhodná je ovšem výzdobná technika. S brázděným vpichem se setkáváme v mnoha eneolitických kulturách, v českém prostředí počínaje kulturou jordanovskou a konče kulturou se šňůrovou keramikou (srv. *Zápotocký 2000a*, 595). V případě diskutovaného zlomku by tedy mohlo jít o starší intruzi, např. kultury jordanovské, která je na d'áblickém katastru hojně doložena (naposledy *Dobeš – Kostka 2008*, s další literaturou), dosud ovšem výhradně v intravilánu obce a jeho bezprostřední blízkosti. V okolí ulice Řepné nebyla zatím zachycena, v úvahu by tedy připadala i možnost chronologické souvislosti s ostatní salzmündskou keramikou z objektu 18. Podobně zdobená keramika z Čech není dosud známa, paralely lze však nalézt ve středoněmeckých a severských skupinách KNP. Vyskytuje se ve středoněmecké salzmündské skupině (*Janská 1957*, 155) a zcela běžně v severské megalitické keramice zdobené hlubokým vpichem (*Alttiefstich, Preuß 1980*, 56). Konexe se severským prostředím KNP samozřejmě nelze vyloučit a lze očekávat, že se i v českém salzmündském materiálu mohou v budoucnu projevit mnohem výrazněji, než je tomu v případě zlomku z Dáblíc, kde se pohybujeme spíše ve stadiu dohadů.

Posledním netypickým artefaktem je zlomek plecí s řádkem vpichů a svislým svazkem kanelur, po stranách obrveným, se zbytky inkrustace, opět z objektu 18 (*obr. 10:18*). V publikovaných salzmündských souborech se k němu nepodařilo nalézt přesné analogie, není vyloučeno prolnutí badenské ornamentace (kanelování) s prvky výzdoby nálevkovitých pohárů (obrvení). Nešlo by o první variaci na badenský styl v KNP, z českého materiálu je možné jmenovat džbán s metopovitě uspořádanými svislými svazky kanelur z Dolních Chaber (*Zápotocký 1960*, 733, *obr. 270*; *Pleslová-Štiková 1973*, *Abb. 4:3*).¹¹ Vliv badenské ornamentace je zcela zřejmý i na středoněmeckých salzmündských tvarech, nejvýraznějším projevem je plošné kanelování plecí konvic tzv. opperschönského typu (*Beran 1993*, 27, *Abb. 8:1–5*).

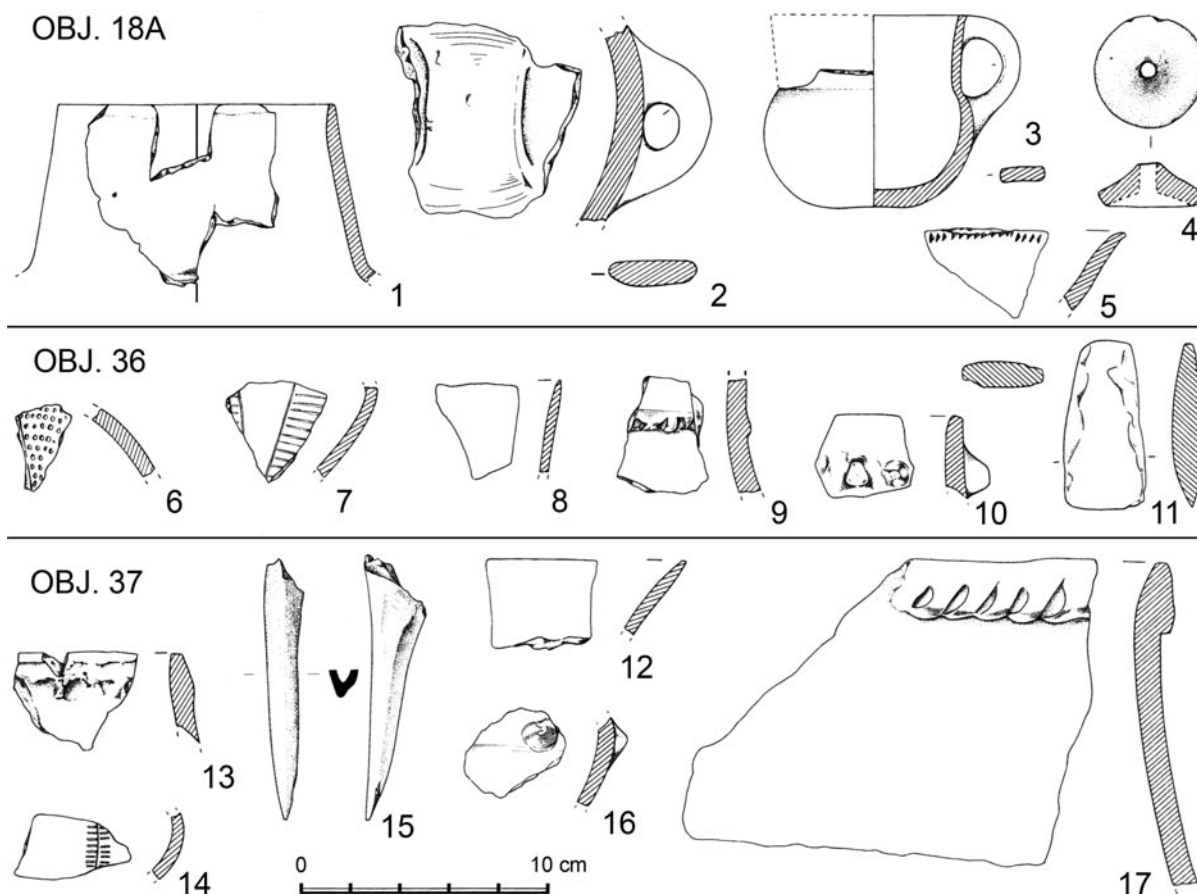
POZNÁMKY K PERIODIZACI MLADŠÍHO (SALZMÜNSKÉHO) STUPNĚ KULTURY NÁLEVKOVITÝCH POHÁRŮ VE SVĚTLE NÁLEZŮ Z ĎÁBLIC

Výskyt výzdoby uspořádané do svazků, jak je tomu na zlomku *obr. 10:18* a u džbánu z Dolních Chaber, navozuje úvahy o vnitřní chronologii salzmündského stupně včetně pozice d'áblických nálezů v něm. Danou problematikou se z naší archeologické obce zevrubněji zabývali zejména E. Pleslová-Štiková a M. Zápotocký.

Posledně jmenovaný se při periodizaci opřel o výzdobné styly severského středního neolitu (MN I až MN V, viz *Mathiassen 1944*; *Becker 1954*; *týž 1955*) a vypracoval pro salzmündský stupeň 2 fáze. První, paralelní se severským stupněm MN I, by byla ve středním Německu charakteristická užitím úzkých žebříčkovitých vertikálních linií a druhá, zhruba na úrovni stupňů MN II/III, pásovou výzdobou z horizontálních klikatek, svazků vertikálních rýh a jejich kombinací, z hlediska užití techniky hojnou aplikací brázděného vpichu. Do druhé fáze by patřila i většina opperschönských konvic (*Zápotocký 1960*, 729–731). S tímto tříděním plně korespondují i novější chronologické návrhy německé archeologie, spočívající ve vypracování dvou obdobně charakterizovaných fází, a sice Zauschwitz a Múcheln, přičemž pro první je příznačná aplikace svislých linií na štíhlých měkce profilovaných tvarech a pro druhou metopovitě uspořádaní výzdoby na tvarech ostřejší trojdílné „walternienburské“ profilace (*Beran 1993*, 66–71, *Tabelle 2*, *Abb. 15*).

Poněkud komplikovanější je v tomto ohledu situace v Čechách. V intencích středoněmeckého třídění se M. Zápotocký pokusil vyčlenit rovněž dvě fáze, které by opět rámcově odpovídaly výše uvedeným severským stupňům (*Zápotocký 1960*, 731–736). První víceméně stylově koresponduje s obdobným typologickým horizontem v Německu a jsou pro ni charakteristické vyšší a měkce profilované tvary se svislými obrvenými liniemi, žebříčky, úzkými vyplňovanými trojúhelníky a podobně (např. hrobové nálezy z Mauthnerovy přádelny v Praze-Bubenci). S určitou rezervou autor do druhé fáze zařadil nálezy z Prahy-Lysolají a Dolních Chaber, k čemuž ho vedlo hlavně metopovitě uspořádaní kanelované výzdoby na jednom ze džbánů z druhé lokality (*Zápotocký 1960*, 733, *obr. 270*) a též údajný výskyt slámovaných zlomků v lysolajských souborech. Podle tehdejších představ tak měla druhá fáze vyplňovat časový prostor mezi starším salzmündským stupněm a řivnáčskou kulturou, tj. horizontu na úrovni severských stupňů MN II a III. Další možnost, kterou M. Zápotocký připouštěl, totiž výskyt dosud blíže neznámé

¹¹ Džbán pochází z jámy prozkoumané v roce 1934 L. Hájkem. Dle inventáře Národního muzea, kde je materiál uložen (inv. č. 49740–49743 a 50273–278), je provázen nejen zcela typickým salzmündským materiálem, konkrétně hrdlem amfory s řádkem vpichů při okraji, zlomkem ústí nádoby s lištovitě zesíleným okrajem, střepem s motivem vyplňovaných přesýpacích hodin, ale též fragmentem badenského džbánu s motivem kanelovaných vlčích zubů.



Obr. 11. Praha-Ďáblice, ul. Řepná. Výběr nálezů z objektů 18A, 36 a 37. Číslo 15 – kostěná industrie, č. 11 – broušená industrie, ostatní keramika. Měřítko 1:3. Kreslila M. Fábiková

kulturní skupiny, se ve světle nových nálezů ukázala jako věrohodnější (Zápotocký 1960, 726–728) – volný prostor byl posléze vyplněn klasickým stupněm badenské kultury (Pleslová-Štiková 1972, 104–111; táž 1973, 401–404; Zápotocký 2008b, 63–64). E. Pleslová ve své době poukázala na fakt, že v Zápotockého obou fázích se nacházejí tytéž boleslavské prvky, ať již např. na pohřebišti v Bubenči-Mauthnerově přádelně či v Lysolajích,¹² přičemž salzmündská keramika z obou lokalit je stylově víceméně jednotná. Široké metopy na džbánu z Dolních Chaber (mj. opět společně s keramikou staršího rázu, viz pozn. 10) mohly dle jejího mínění být odrazem boleslavského plošného stylu ornamentace.

Podle materiálu z Lysolaj však autorka navrhla nové třídění salzmündského stupně, založené na stylových odlišnostech keramiky jednotlivých prostorově oddělených shluků sídlištních jam. U objektů KNP ze staršího výzkumu z roku 1944 identifikovala znaky, které vykazují částečné shody se sířemskou fází nálevkovitých pohárů, v celcích z roku 1953 (až na jámu 8) naopak prvky odpovídající v zásadě klasickému bohatě ornamentovanému salzmündskému stupni. Keramiku z objektů z roku 1944 tedy vyhodnotila jako předsalzmündskou fázi, čili přechodné období mezi III. (sířemským) a IV. (salzmündským) stupněm KNP, a nálezy z roku 1953 jako jejich salzmündské kontinuum (Pleslová-Štiková 1972, 95–97). Pozorování z Lysolaj by mohla podporovat stratigrafie v objektu 197 na Mužském-Hradech (Pleslová-Štiková 1981, 60, obr. 1), ovšem s materiály dodnes řádně nepublikovanými čili neověřitelnými. Později autorka vystoupila s detailním chronologicko-typologickým schematem, ve kterém byl vlastní salzmündský stupeň rozčleněn na 4 fáze (KNP C1 až C3b), nepočítaje v to přechodnou sířemsko-salzmündskou, resp. předsalzmündskou fázi na úrovni starších Lysolaj (Pleslová-Štiková 1987, 405–409). Členění je ovšem příliš podrobné a těžko si lze představit takto detailně postihnuteľné změny stylu v časovém intervalu zhruba dvou set let, kdy by měl trvat salzmündský stupeň. Dále z textu není např. jasné, jaký

¹² Společný výskyt slámovaných (tj. řivnáčských) střepů a salzmündské keramiky v Lysolajích, z dnešního pohledu chronologicky vyloučený, byl způsoben sloučením keramiky ze dvou souborů (objekty 2a a 2b), považovaných původně za soujámí, čili jednu entitu (Pleslová-Štiková 1972, 58, 70–72).

by měl být rozdíl mezi subfází s klasickým typicky zdobeným salzmündským zbožím z Lysolají a další subfází reprezentovanou nálezy z horní vrstvy objektu 197 na Mužském-Hradech. V obou situacích se nachází prakticky totožná keramika, až na výskyt badenských prvků v Lysolajích, jejichž absence na Mužském může být výsledkem regionálních rozdílů.

Je evidentní, že stávající publikované prameny nám rozhodně nenabízí proporční chronologicko-nálezové kontinuum, ale pouhé výseky z něj, rozostřené takovými jevy, jako je regionalizace či periferizace, nehledě na proměnlivou míru vypovídací schopnosti pramenů z jednotlivých souborů, jejich případnou kontaminaci atd. Přechodnou fází mezi sířemským a salzmündským stupněm, navrženou na základě lysolajského materiálu E. Pleslovou-Štikovou, bude jistě rozumné brát na vědomí při hodnocení budoucích nálezů KNP. Stejně tak je rozumné připouštět možnost nerovnoměrného a kulturně odlišného vývoje v jednotlivých českých regionech. Např. pro počátek středního eneolitu je dnes prokázána jeho dvojkolejnost, spočívající v odlišné kulturní příslušnosti východní části středních Čech a jejich zbytku, kdy je první ve stejném čase osazena nositeli bolerázského stupně badenské kultury a druhá komunitami salzmündského stupně KNP (*Zápotocký 2000b*, 114–116). Obdobný obraz lze alternativně předpokládat i pro následující horizont, kdy dochází k posunu badenského osídlení do středních Čech a tím i převrstvení nálevkovitých pohárů. V severozápadních Čechách totiž materiály starší fáze klasického stupně takměř chybí, čili není vyloučeno, že zde může přežívat salzmündský stupeň v podobě, jak jej z tohoto horizontu známe z Posálí,¹³ čili horizontu Walternienburg/MN II–III. Jisté indicie by tomu nasvědčovaly, jako např. džbán z Chotějovic v Poběli (*Zápotocký – Muška 1999*, 13, obr. 22:4), či keramika z Kyškovic u Roudnice nad Labem (*Zápotocký 1960*, 693, 715–716, obr. 262 dole). Návrh M. Zápotockého z roku 1960 má tedy rozhodně své opodstatnění, více světla do řešení dané problematiky však může přinést až publikace severočeských souborů ze závěrečné fáze KNP.

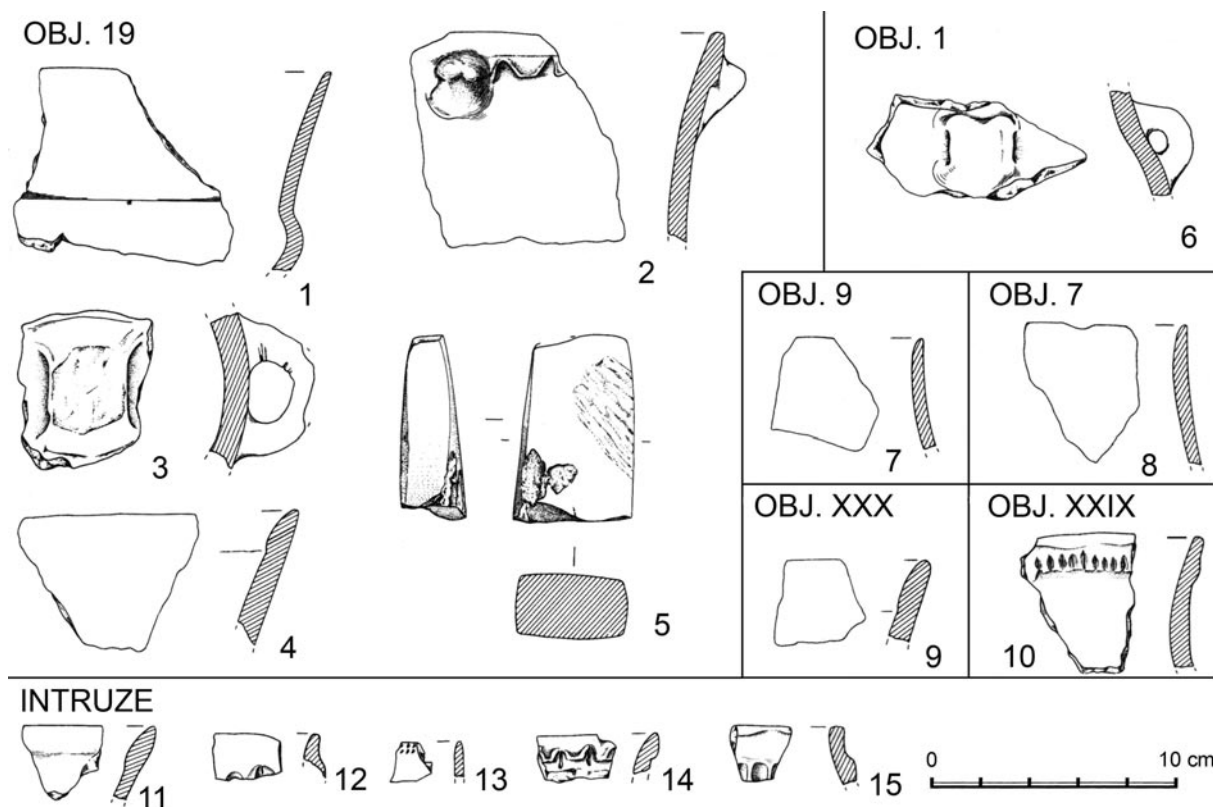
Nálezy z Ďáblic se v tomto světle nevymykají ze spektra středočeských souborů salzmündského stupně KNP. Podstatná je zejména ornamentace sestávající z jednotlivých výzdobných linií a nikoli jejich svazků, plně v intencích starší fáze, doprovázená bolerázskými prvky. Nejbližší analogie je možné hledat v materiálu z převážné většiny objektů prozkoumaných v Praze-Lysolajích v roce 1953, zejména sil 11 a 12. Na zárodky mladší salzmündské ornamentace uspořádané do metop, vznikající s velkou pravděpodobností právě pod vlivem badenského plošného stylu výzdoby, poukazuje zlomek plecí z objektu 18 (*obr. 10:18*). Vzhledem k fragmentárnosti materiálu ovšem není možné rozhodnout, zda získané prameny pocházejí z jedné či více stavebních fází, ani míru jejich případné kontinuity. Současnost všech salzmündských objektů tedy rozhodně není samozřejmá.

OSTATNÍ HLINĚNÉ PŘEDMĚTY

Z dalších keramických předmětů se v lokalitě u Řepné ulice vyskytly zejména přesleny. Ve všech šesti případech (*obr. 9:4–6, 12; 10:31; 11:4*) jde o nezdobené exempláře s konkávní základnou, o průměru 38 až 48 mm a hmotnosti 18 až 27 gramů. V salzmündském horizontu je v Čechách v hojném počtu nalezneme v situacích mladšího, bolerázského osídlení na Cimburku u Kutné Hory (*Zápotocký 2000b*, 71, 99, Abb. 23), v nezanedbatelném množství se vyskytly i v Praze-Lysolajích (*Pleslová-Štiková 1972*, 94).

Mazanice, zcela obvyklá součást pravěkých nálezových souborů, byla nalezena téměř ve všech objektech. Její celková hmotnost činila cca 10 kg při zhruba 400 zlomcích, v zásadě tedy zanedbatelné množství. Přesto může její distribuce a stav zachování leccos napovídat o původním vzhledu sídliště. Největší množství (přes 7 kg, cca 300 kusů), se zlomky o největších rozměrech (až 160 mm) a nejméně korodovaná, se zachovalými otisky prutů, kůlů, rovných ploch i travin, bylo identifikováno ve shluku objektů 7, 9 a 10. Pokud připustíme, že zbytky spálených staveb by se při utilitárním zacházení s odpadem měly dostat pouze do jejich nejbližšího okolí, je pravděpodobné, že se právě u těchto jam nacházela obytná či výrobní zařízení, základem kterých byly dřevěné konstrukce omazávané hliněnou lepenicí. Podobný charakter, i když v menším množství, mají zlomky ze dvou sil č. 36 a 37, popř. z objektu 13. Drobné, omléte úlomky pocházejí ze shluku objektů 1, 3A a 3B, dle výše provedené analýzy keramického materiálu nesoučasných, jejich interpretace je proto obtížná – mazanice v salzmündských objektech 1 a 3B může tedy být vzhledem ke stavu zachování intruzí ze situace sířemské. Pozoruhodné ovšem je, že

¹³ „Pokud se absence lokalit starší fáze klasického badenského stupně ve zdejších regionech (tj. severozápadních Čechách, pozn. autorů) potvrdí, znamenalo by to, že kultura nálevkovitých pohárů, resp. její mladší (salzmündský) stupeň, tu mohla trvat déle než ve středních Čechách.“ (*Zápotocký 2008a*, 445).



Obr. 12. Praha-Ďáblice, ul. Řepná a dálnice D-8. Nálezy z objektů 1, 7, 9, 19 (č. 1–8) a intruze z mladších objektů při ul. Řepné (č. 11–15) a nálezy z objektů XXIX a XXX pod dálnicí D-8 (č. 9–10). Měřítko 1:3. Kreslila M. Fábiková

u prostorově souvisejících objektů 18 a 19 není mazanice k dispozici vůbec.¹⁴ Pokud tedy jde v případě objektu 19 o polozemnici, je velmi pravděpodobné, že při její konstrukci nebyla použita hlína, jelikož by se musela v zásypu zachovat buď v podobě rozplavemé sprašové vrstvy, či vypálená, jako mazanice. (Konstrukce s absencí mazaniny se ostatně předpokládají i u objektů totožného typu kultury řivnáčské, srv. *Ernée a kol.* 2007, 88–91.)

BROUŠENÁ INDUSTRIE

Mezi surovinami broušené industrie z naleziště jsou zastoupeny tři amfibolové rohovce (z toho jednou v neolitu velice oblíbený typ Jistebsko) a po jednom dioritovém porfyritu, žulovém porfyritu a meta-kvarcitu. Neolitickou broušenou industrií se dlouhodobě zabývali manželé Šreinovi a M. Šťastný, kteří zjistili, že nástroje se v drtivé většině vyráběly z amfibolových rohovců z okolí obce Jistebsko v Jizerských horách (*Šrein et al.* 2002; *Šreinová et al.* 2002). Eneolitické broušené industrii prozatím taková pozornost věnována nebyla. Podle dosavadních nečetných rozborů surovin (např. *Kukla* 1970; *Šreinová et al.* 2002; *Turek – Daněček* 1997) předpokládáme, že se v průběhu celého eneolitu využívaly rozmanité a často lokální zdroje surovin, přičemž větší oblibě se těšil pouze pruhovaný spilitový tufit typu Máslovice. Vrchol jeho využívání a rozšíření zjišťujeme v kultuře řivnáčské (*Turek – Daněček* 1997, 133–134). Severočeské amfibolové rohovce jsou v eneolitu zmapované ve středních Čechách jedině na území Hořovicka, kde se v menším množství objevují ještě v časném a starém eneolitu (*Stolz* 2009, 225–226). Malý d'áblický soubor stávající závěry potvrzuje, tj. odráží výrazný pokles významu severočeských amfibolových rohovců a přechod především na lokální zdroje. Překvapuje snad jen absence spilitových tufitů typu Máslovice. To však může být snadno způsobeno malou četností celého souboru.

Podle typologického třídění patří po jednom exempláři sekeře se silným týlem (*obr.* 12:5), sekeře s tenkým týlem (*obr.* 11:11), sekeře s hrotitým týlem (*obr.* 9:22), ploché kopytovité sekeře (*obr.* 9:23), blíže

¹⁴ V hliníku č. 17A, situovaném poblíž, sice byly nalezeny výraznější úlomky, vzhledem k jeho dlouhodobému zanášení je však časová souvislost s ostatními salzmündskými objekty více rozvolněná.

neurčitelné sekeře (*obr. 9:8*) a polotovaru sekery (*obr. 9:7*). Podle zachovalosti pracujeme s jedním nástrojem, dvěma celými polotovary a třemi zlomky nástrojů. Dva polotovary celkem jednoznačně dokazují výrobu alespoň části broušených nástrojů přímo na sídlišti. Do staroeneolitického spektra nevrtných broušených nástrojů patří podle M. Zápotockého (2002b, 180–181) především sekery se silným týlem, dále sekery s tenkým týlem a ojedinele tesly, dlátka, sekery s hrotitým týlem a klínky. Nalezené předměty tak do tohoto inventáře plně zapadají. Velice zvláštní typ v rámci známého tvarového spektra představuje sekera s hrotitým týlem, který má oproti časné eneolitickým exemplářům obdélníkovitý příčný profil a týl je vytvarován ubíráním materiálu pouze z boků.

ŠTÍPANÁ INDUSTRIE

Při záchranném archeologickém výzkumu byl získán malý soubor 24 kusů štípané industrie KNP. Mezi surovinami zcela jednoznačně převládá křemenc typ Tušimice (21 ks – 87,5 %), dále byly zjištěny již jen silicity glacienních sedimentů (3 ks – 12,5 %).

Ve výrobních kategoriích převládají jasně úštěpy a odpad (18 ks – 75 %) nad jádru (4 ks – 16,7 %) a čepelemi (2 ks – 8,3 %). V morfologických kategoriích dominují úštěpy a odpad (16 ks – 66,7 %). Dále jsou zastoupena jádra (4 ks – 16,7 %) a nástroje (4 ks – 16,7 %). Čtyři kusy jader, všechny z tušimického křemence, patří zcela nebo značně vytěženým jedincům (*obr. 13:5–7*). Z jednoho byly získávány úštěpy, z dalšího úštěpy a čepele, ze třetího čepele a z posledního byly úštěpy vyráběny bipolárním sbíjením. Mezi úštěpy nacházíme preparační (9 ks), technické (2 ks), cílové (2 ks) a neurčitelné úštěpy (2 ks), popř. odpad (3 ks). Pouze dva byly vyrobeny ze silicitů glacienních sedimentů, ostatní z křemence typu Tušimice. Kůra byla zachována na jednom úštěpu křemence typu Tušimice a na jednom úštěpu silicitů glacienních sedimentů. Patka se dochovala u 9 kusů. Převládá patka upravená jedním úderem (4 ks), dále se objevuje patka bodová (2 ks), upravená více údery (2 ks) a neupravená (1 ks).

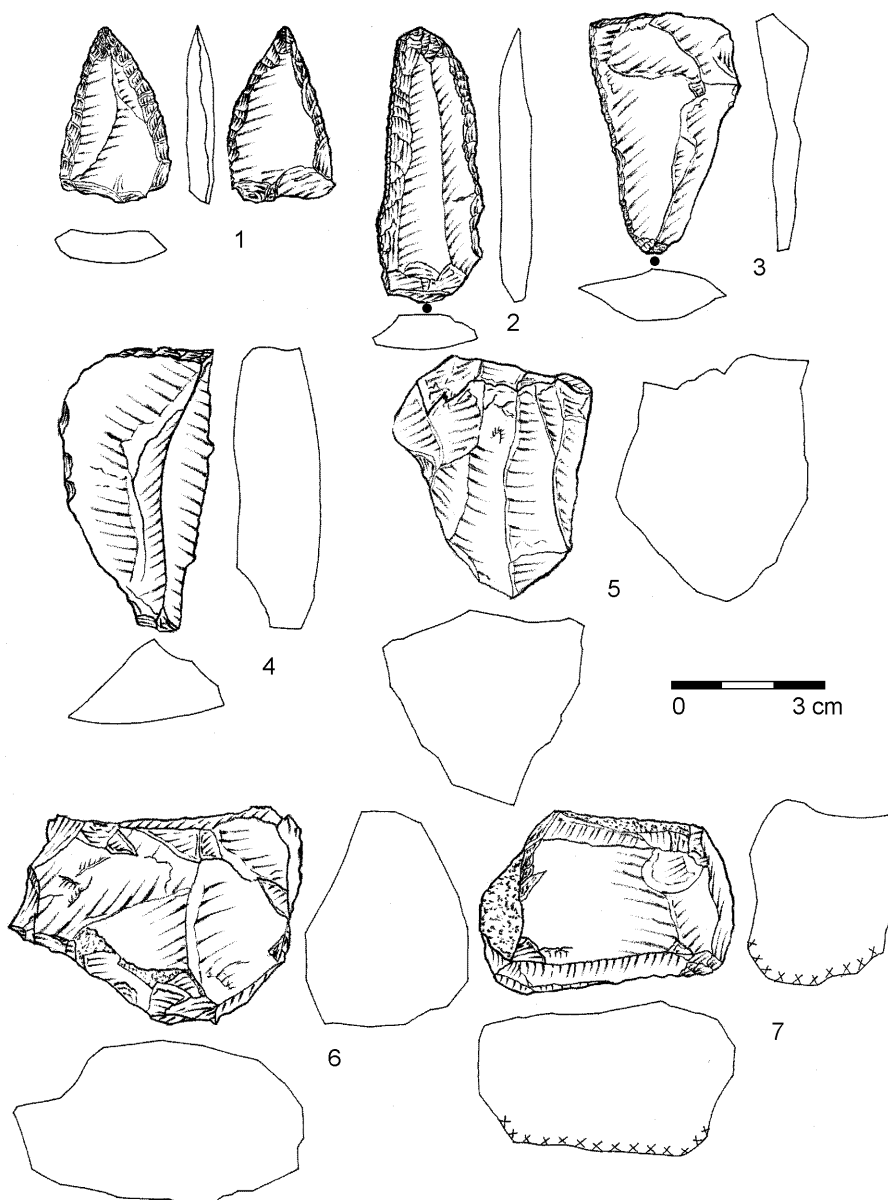
Mezi nástroji registrujeme trojúhelníkovitou šipku s okrajovou bifaciální retuší (*obr. 13:1*), čepel s otupeným bokem a strmou boční retuší (tj. nůž; *obr. 13:2*), úštěpové škrabadlo (*obr. 13:4*) a čepel s nepřerušovanou, laterální retuší (*obr. 13:3*). K jejich zhotovení byly využity jako polotovary dvakrát čepele a dvakrát úštěpy, ve třech případech z křemence typu Tušimice a v jednom ze silicitu glacienních sedimentů. Další úštěp nese stopy opotřebení nebo jemné lokální retuše.

Štípaná industrie velice dobře odpovídá doposud známým souborům štípané industrie ze středních Čech. V celém souboru jednoznačně převládá kvalitní surovina z neblížejšího zdroje, tj. křemenc typ Tušimice (vzdálenost vzdušnou čarou k jeho výchozům je cca 85 km). Byl na sídliště donášen v podobě suroviny nebo jader. Jeho distribuci máme doloženou v rámci neolitického a eneolitického osídlení Čech nejpozději od středního stupně kultury s lineární keramikou, kdy se dostává ve větším množství pouze do blízkého okolí výchozů. Z dalších oblastí ho známe již jen jako nepatrnou příměs. Teprve na konci období kultury s lineární keramikou a v době kultury s vypíchanou keramikou je výrazněji zastoupen na většině území severozápadních Čech, přičemž v menších množstvích proniká i do středních a západních Čech. U kultury s vypíchanou keramikou se vyskytuje i ve větších vzdálenostech. V časném eneolitu je hojně zastoupen v Bdeněvsi v západních Čechách (nepublikováno). Ve starém eneolitu ho nacházíme ve velkém množství po celých severozápadních a středních Čechách, např. na Cimburku (Vencl 2000, 85–86), v Makotřasech (Vencl 1971, 81), Praze-Lysolajích (Pleslová-Štiková 1972, 94), Velkých Přílepech (nepublikováno), Vikleticích (Vencl 2002) a Zdicích (Stolz 2010). Významnou surovinou zůstal i ve středním až pozdním eneolitu (Malkovský – Vencl 1995, 28). Úplná absence lokálních málo kvalitních surovin pravděpodobně svědčí o fungující distribuci surovin na výrobu štípaných artefaktů.

Zastoupení jednotlivých výrobních i morfologických kategorií v objektech, kdy vždy jasně převládají úštěpy a odpad a hojně jsou přítomna i jádra, dokazuje výrobu štípané industrie KNP v jejich blízkosti, a to především v okolí objektů 3 a 10. Plavením nebo proséváním jejich výplně by patrně bylo získáno velké množství drobnotvaré výrobní industrie.

Typové spektrum je vzhledem k malé velikosti souboru chudé (šipka, oboustranně retušovaná čepel, škrabadlo a čepel s lokální retuší; *obr. 13:1–4*). Svým složením nevybočuje z rámce známého inventáře kultury nálevkovitých pohárů. Zastoupení nástrojů dokládá v této části sídliště běžné pracovní aktivity, při kterých byla používána štípaná industrie. Typickým znakem KNP je výskyt techniky bipolárního sbíjení (Vencl 1971, 81; 2002, 310), kterou máme doloženou jedním jádrem a asi jedním úštěpem i v našem souboru.¹⁵

¹⁵ O užívání štípané industrie vyráběné archaickými technikami svědčí křemenný valounový sekáč z objektu 3A, o max. rozměru 130 mm a hmotnosti 590 g.



Obr. 13. Praha-Ďáblice, ul. Řepná. Výběr štípané industrie z objektů 3 (č. 3), 10 (č. 1–2 a 5–7) a 19 (č. 4)

OSTATNÍ KAMENNÉ ARTEFAKTY

Další běžné výrobní, příp. zpracovatelské aktivity na sídlišti (objekty 3A, 3B, 7 a 36) dokládají úlomky brouseků, jejichž výrobu na místě prokazují početné nálezy odpadu či pískovcové suroviny. Z objektu 18A byly vybrány 2 fragmenty drtiček a ze sila 36 otloukač z vodou omletého hranolovitého kamene.

Funkci přelene mohl potenciálně plnit i navrtaný kamenný (vápencový?) polotovár z objektu 3B (*obr. 9:11*), spíše však jde o polotovár zátěže či závěsku.

KOSTĚNÁ A PAROHOVÁ INDUSTRIE

Mezi obvyklé doklady pestré domácí výroby různého zaměření patří kostěná a parohová industrie. Na lokalitě u Řepné ulice byla nalezena v objektech 3A, 3B, 10 a 37. Většinou šlo o sídla (*obr. 9:1–3, 9; 11:15*), z dalších obvyklých nástrojů je doloženo dláto (*obr. 7:4*). Zvláštního rázu je pečlivě vybroušený hraněný kostěný hrot, snad šipka (*obr. 9:21*), a podlouhlý parohový nástroj, pravděpodobně retušér (*obr. 9:10*).



Obr. 14. Praha-Ďáblice, ul. Řečná.
Dno nádoby inv. č. A 283 217
z objektu 3A s otiskem podložky.
Foto J. Vrabec

ZÁVĚR

Záchranný archeologický výzkum Muzea hl. m. Prahy v okolí Řečné ulice v Praze-Ďáblicích, vyvolaný regulací Mratínského potoka v roce 1993, zachytil celkem 13 zahloubených eneolitických objektů, z nichž jeden náleží širémuskému stupni KNP, 10 stupni salzmündskému a 3 lze datovat vzhledem k nedostatku chronologicky citlivého materiálu pouze do období kultury nálevkovitých pohárů.

Širémuské silo č. 3A, mj. druhotně využitě pro uložení kostrového pohřbu, se nacházelo v superpozici se salzmündským sílem č. 3B, a dokládá tak minimálně dvoufázové osídlení KNP v lokalitě. Další salzmündské objekty vytvářely na ploše 4 až 5 shluků, které od sebe byly odděleny zhruba padesátimetrovou mezerou. Každý shluk by mohl představovat pozůstatky po jedné usedlosti, existence nadzemních staveb v jejich bezprostřední blízkosti je v některých případech nepřímo podpořena výskytem spálené mazanice v zásypech příslušných objektů. Z formálně funkčního hlediska lze objekty na nalezišti dělit na síla, hliník, blíže funkčně neinterpretovatelné jámy a velmi pravděpodobně jednu polozemnici (obj. 19).

Z objektů pocházejí celkem 1543 zlomky keramiky, které vykazují všechny podstatné znaky salzmündského stupně KNP, a to jak po stránce tvarové, tak výzdobné. Celkem 4,5 % získaných střepů je zdobeno specifickou salzmündskou ornamentací, zpravidla v podobě obrvených linií a vyplňovaných trojúhelníků. Typické je zastoupení nádob s kónicky se zužujícími hrdly, těla nádob jsou měkce profilmována. Na kontakt s prostředím bolerázského stupně badenské kultury poukazuje zlomek koflíku s uchem zdobeným vývalky (obr. 8:6), dokladem spojení se severskými nálevkovitými poháry by mohl s jistou rezervou být střep zdobený technikou brázděného vpichu (obr. 10:20). Ostatní artefakty, jako různé druhy industrií, brousky, drtidla, nevybočují z dosud známých charakteristik toho kterého druhu pramene pro dané období. Chronologicky by materiál dle chronologie M. Zápotockého (1960) spadl do již plně vyvinuté starší fáze salzmündského stupně, příznačné mj. výskytem bolerázských tvarů. Nejbližší analogie je možné hledat v materiálu z Prahy-Lysolaj, zejména v objektech 11 a 12 z roku 1953.

Sídliště je možné absolutně datovat projekcí švýcarských dendrodat do 34. století př. n. l. Obdobně jako v Ďáblicích byly v Arbonu, poloze Bleiche 3, nalezeny ve vrstvě s místní keramikou hojně zlomky nádob bolerázského tvarosloví a ornamentace, přičemž celá situace je spolehlivě ukotvena mezi léta 3384–3370 př. n. l. (de Capitani et al. 2002, 209–213, 221–223).

Přestože bylo již počátkem 60. let známo na 60 lokalit salzmündského stupně kultury nálevkovitých pohárů (*Janská 1957, 155*), nebyly až na výjimky zevrubně publikovány významnější sídlištní soubory. Předložený soubor z Ďáblic se spolu s kolekcemi z Prahy-Lysolaj (Pleslová-Štiková 1972), Nové Vsi (*Lička – Lutovský 2006, 87–98, Abb. 57–62*) a pouze předběžně publikovaným materiálem z Prahy-Baby (*Havel 1986*) řadí ke světlým výjimkám.

PŘÍLOHA

Antropologické zhodnocení lidských kosterních pozůstatků z objektu 3A v Praze-Ďáblicích, ulici Řepné

V objektu 3A byla nalezena pouze jediná kostra dospělého jedince. Lidská kostra ležela na pravém boku. Horní končetiny ležely na hrudníku, dolní končetiny byly ohnuty v kolenou. Kosti jsou částečně pokryty vrstvou sintru, který nelze odstranit.

Lebka je posmrtně rozlámaná a deformovaná tlakem okolní zeminy. Je zachována především mozkovna, z kostry obličej je v nálezů pouze část horní čelisti a dolní čelist. Mozkovna je robustní, lební kosti jsou silné. Největší zlomek mozkovny zahrnuje šupinu kosti týlní s přilehlými oblastmi kostí temenních. Týl lebky je plochý. Dolní čelist je gracilní s nízkým tělem a vbočenými úhly. Na vnitřní straně mozkovny jsou švy srostlé. Lambdový šev začíná obliterovat i na vnější straně mozkovny. Podle patologické abrazy předních zubů až ke krčku můžeme předpokládat hluboký předkus. Na dolní čelisti je defektní chrup, zadní zuby (druhé třenové a všechny stoličky) byly pravděpodobně oboustranně ztraceny během života.

Páteř: obratle jsou zachovány ve zlomcích. Část hrudních obratlů je spojena sintrem. Na dolní kloubní plošce čepovce je artróza meziobratlového kloubu. Křížová kost je silně poškozená, ale má zcela uzavřený křížový kanál.

Klíční kosti: z klíčnicích kostí jsou zachovány pouze zlomky. Jsou gracilní a středně zakřivené.

Lopatky: několik zlomků, větší zlomek je z pravé lopatky. Lopatky jsou střední stavby.

Kosti pažní: pravá kost je ve zlomcích, levá má poškozenou hlavici. Kosti jsou gracilní, se středními svalovými úpony. Největší délka levé kosti je přibližně 283 mm.

Kosti vřetenní: levá kost není úplná. Obě kosti jsou gracilní. Největší délka pravé kosti je 210 mm.

Kosti loketní: levá má odlomený distální konec. Obě kosti jsou velmi gracilní. Největší délka pravé loketní kosti je 230 mm.

Pánevní: zlomky pánevních kostí jsou střední stavby. Velký sedací zářez je široký a symetrický. Předboltcový žlábk je vytvořen. Jáma kyčelního kloubu je malá.

Kosti stehenní: obě gracilní stehenní kosti mají poškozené konce. Horní konce diafýz jsou poněkud předozadně oploštělé. Největší délka pravé kosti je přibližně 411 mm. Podle stupně vývoje trámčité kosti v hlavici můžeme odhadnout věk jedince na 40 až 50 let.

Kosti bérce: kosti holenní jsou gracilní s poškozenými konci. Diafýzy jsou stranově oploštělé (mesoknémie). Kosti lýtkové mají střední stavbu. Kosti nohou jsou bez nálezů.

Závěr

Podle pohlavních znaků na páncvi jde o ženu. Podle vývoje trámčité kosti v hlavici kosti stehenní odhadujeme její věk na 40–50 let. Vysoká byla asi 160 cm.

Mozkovna měla plochý týl. Kostra byla gracilní. Žena měla hluboký předkus s patologickou abrazí předních zubů a velmi defektní chrup na dolní čelisti.

RNDr. Vítězslav Kuželka, Národní muzeum

Objekt	Atypické	Dna	Okraje	Profilované	Celkem	Typ objektu	Datování	Ornamentace vhloubená	Ornamentace plastická	Ornamentace technická	Σ ornamentace	P4	P31	O3	O9	O10	O12	O3:ΣO (%)	O9-O10:ΣO (%)	O12:ΣO (%)	Intruze	
O1	Σ	3	0	1	5	jáma	en.nal	0	0	1	1	2	0	1	0	0	0				0	
O1	%	60	0	20	100	jáma	en.nal	0	0	20	20	40	0	20	0	0	0	100	0	0		
O3A	Σ	175	12	21	8	216	en.nal šířem	0	1	3	4	0	0	15	0	0	0				0	
O3A	%	81.1	5.6	9.6	3.7	100	en.nal šířem	0	0.5	1.4	1.9	0	0	6.9	0	0	0	71.4	0	0		
O3B	Σ	465	42	90	60	657	en.nal salzm	51	3	21	75	0	6	13	0	18	4				0	
O3B	%	70.8	6.4	13.7	9.1	100	en.nal salzm	7.8	4.6	3.2	11.4	0	0.9	1.9	0	2.7	0.6	14.4	20	4.4		
O7	Σ	44	3	3	1	51	en.nal salzm	0	0	1	1	0	3	0	0	0	0				0	
O7	%	86.3	5.9	5.9	1.9	100	en.nal salzm	0	0	1.9	1.9	0	5.9	0	0	0	0	0	0	0		0
O8	Σ	9	3	0	0	12	neurčeno	0	0	0	0	0	0	0	0	0	0				0	
O8	%	75	25	0	0	100	neurčeno	0	0	0	0	0	0	0	0	0	0	0	0	0		0
O9	Σ	39	0	4	0	43	en.nal salzm	0	0	0	0	0	5	0	0	0	0				0	
O9	%	90.7	0	9.3	0	100	en.nal salzm	0	0	0	0	0	11.6	0	0	0	0	0	0	0		0
O10	Σ	117	4	17	15	153	en.nal salzm	11	2	4	17	0	6	1	1	7	0				0	
O10	%	76.5	2.6	11.1	9.8	100	en.nal salzm	7.2	1.3	2.6	11.1	0	3.9	0.7	0.7	4.6	0	5.9	47.1	0		0
O13	Σ	5	0	0	0	5	en.nal	0	0	0	0	0	1	0	0	0	0				0	
O13	%	100	0	0	0	100	en.nal	0	0	0	0	0	20	0	0	0	0	0	0	0		0
O17A	Σ	151	3	21	10	185	en.nal salzm	5	0	7	12	0	2	6	2	4	0				1 br. une; 33 rim	
O17A	%	81.6	1.6	11.4	5.4	100	en.nal salzm	2.7	0	3.8	6.5	0	1.1	3.2	1.1	2.2	0	28.6	28.6	0		0
O18	Σ	210	8	41	19	278	en.nal salzm	10	0	12	22	0	0	13	1	13	1				14 rim	
O18	%	75.6	2.9	14.7	6.8	100	en.nal salzm	3.6	0	4.3	7.9	0	0	4.7	0.4	4.7	0.4	31.7	34.1	2.4		0
O19	Σ	46	5	7	3	61	en.nal salzm?	0	0	2	2	0	2	0	0	2	1				1 rim	
O19	%	75.4	8.2	11.5	4.9	100	en.nal salzm?	0	0	3.3	3.3	0	3.3	0	0	3.3	1.6	0	28.6	14.3		0
O36	Σ	76	2	3	5	86	en.nal salzm	2	2	2	6	0	3	0	0	0	0				2 rim	
O36	%	88.4	2.3	3.5	5.8	100	en.nal salzm	2.3	2.3	2.3	7	0	3.5	0	0	0	0	0	0	0		0
O37	Σ	19	0	6	4	29	en.nal salzm	1	1	2	4	0	2	0	0	4	0				0	
O37	%	65.5	0	20.7	13.8	100	en.nal salzm	3.4	3.4	7	13.8	0	6.9	0	0	13.8	0	0	66.7	0		0
Celkem	Σ	1359	82	214	126	1781	en.nal	80	9	55	144	2	30	49	4	48	6				1 br. une; 50 rim	
Celkem	%	76.2	4.6	12.1	7.1	100	en.nal	4.5	0.5	3.1	8.1	0.1	1.7	2.8	0.2	2.7	0.3	22.9	24.3	2.8		

Tab. 1. Praha-Řáblice, ul. Řečná. Základní struktura všech keramických souborů KNP. V sloupci Profilované jsou uvedeny zbylé tzv. typické střepy, nezahrnuté do kolonek Dna a Okraje – zlomky zdobené, pupky, ucha, zlomky výrazněji profilované. V sloupci Ornamentace plastická nejsou zahrnuty okraje O9 a O10, stejně jako v sloupci Ornamentace technická, který zahrnuje v našem případě ponejvíce ucha a dále zlomky s výčnělky. Kolonky P4 a P31 znázorňují podíl střepů s blážitým povrchem, resp. jemně blážitým povrchem; O3, O10 a O12 zastoupení příslušných typů okrajů, přičemž v sloupcích vpravo od nich jsou vyjádřeny poměry těchto typů okrajů k jejich celkovému počtu. V tabulce není zahrnuta rozpoznatelná keramika mladších období, vtroušená do eneolitických objektů, a přeneseny

Objekt	Atypické	Dna	Okraje	Profilované	Celkem	Typ objektu	Datování	Ornamentace vhloubená	Ornamentace plastická	Ornamentace technická	Σ ornamentace	P4	P31	O3	O9	O10	O12	O3:ΣO (%)	O9-O10:ΣO (%)	O12:ΣO (%)
03B	Σ	465	42	90	60	657	siló	51	3	21	75	0	6	13	0	18	4			
03B	%	70.8	6.4	13.7	9.1	100	siló	7.8	4.6	3.2	11.4	0	0.9	1.9	0	2.7	0.6	14.4	20	4.4
07	Σ	44	3	3	1	51	jáma	0	0	1	1	0	3	0	0	0	0			
07	%	86.3	5.9	5.9	1.9	100	jáma	0	0	1.9	1.9	0	5.9	0	0	0	0	0	0	0
09	Σ	39	0	4	0	43	siló	0	0	0	0	0	5	0	0	0	0			
09	%	90.7	0	9.3	0	100	siló	0	0	0	0	0	11.6	0	0	0	0	0	0	0
10	Σ	117	4	17	15	153	siló	11	2	4	17	0	6	1	1	7	0			
10	%	76.5	2.6	11.1	9.8	100	siló	7.2	1.3	2.6	11.1	0	3.9	0.7	0.7	4.6	0	5.9	47.1	0
17A	Σ	151	3	21	10	185	hliník	5	0	7	12	0	2	6	2	4	0			
17A	%	81.6	1.6	11.4	5.4	100	hliník	2.7	0	3.8	6.5	0	1.1	3.2	1.1	2.2	0	28.6	28.6	0
18	Σ	210	8	41	19	278	soujámí	10	0	12	22	0	0	13	1	13	1			
18	%	75.6	2.9	14.7	6.8	100	soujámí	3.6	0	4.3	7.9	0	0	4.7	0.4	4.7	0.4	31.7	34.1	2.4
19	Σ	46	5	7	3	61	chata?	0	0	2	2	0	2	0	0	2	1			
19	%	75.4	8.2	11.5	4.9	100	chata?	0	0	3.3	3.3	0	3.3	0	0	3.3	1.6	0	28.6	14.3
36	Σ	76	2	3	5	86	siló	2	2	2	6	0	3	0	0	0	0			
36	%	88.4	2.3	3.5	5.8	100	siló	2.3	2.3	2.3	7	0	3.5	0	0	0	0	0	0	0
37	Σ	19	0	6	4	29	siló	1	1	2	4	0	2	0	0	4	0			
37	%	65.5	0	20.7	13.8	100	siló	3.4	3.4	7	13.8	0	6.9	0	0	13.8	0	0	66.7	0
Celkem	Σ	1167	67	192	117	1543		80	8	51	139	0	29	33	4	48	6			
Celkem	%	75.6	4.4	12.4	7.6	100		5.2	0.5	3.3	9	0	1.9	2.1	0.3	3.1	0.4	15.1	27.1	3.1

Tab. 2. Praha-Ďáblice, ul. Řečná. Základní struktura keramických souborů datovatelných do mladší (salzmündské) fáze KNP. V sloupci Profilované jsou uvedeny zbylé tzv. typické střepy, nezahrnuté do kolonek Dna a Okraje – zlomky zdobené, pupky, ucha, zlomky výrazněji profilované. V sloupci Ornamentace plastická nejsou zahrnuty okraje O9 a O10, stejně jako v sloupci Ornamentace technická, který zahrnuje v našem případě ponejvíce ucha a dále zlomky s výčnělky. Kolonky P4 a P31 znázorňují podíl střepů s blátitým povrchem, resp. jerně blátitým povrchem; O3, O10 a O12 zastoupení příslušných typů okrajů, přičemž v sloupcích vpravo od nich jsou vyjádřeny poměry těchto typů okrajů k jejich celkovému počtu. V tabulce není zahrnuta rozpoznatelná keramika mladších období, vtrošená do eneolitických objektů, a přeneseny

Katastr	Okres	Poloha - objekty	Datování	Atypické	Dna	Okraje	Profilované	Celkem	Ornamentace vhloubená	Ornamentace plastická	Ornamentace technická (bez O10)	Σ ornamentace	P4	P31	O3	O9	O10	O12	O3:ΣO (%)	O9-O10:ΣO (%)	O12:ΣO (%)	Literatura
Most	MO	Čepirožská výšina - 1 objekt	en.nal.baalberge/MKV	Σ 269	53	60	54	436	14	6		20	2	11	7		8	0				Zápotocký – Černá – Dobeš 1989
Most	MO	Čepirožská výšina - 1 objekt	en.nal.baalberge/MKV	% 61.7	12.1	13.7	12.5	100	3.2	1.4		4.6	0.5	2.5	1.6		1.8	0	11.6	13.3	0	Zápotocký – Černá – Dobeš 1989
Mírošovice	TP	Luhaj - 1 objekt	en.nal.baalberge/MKV	Σ 1207	95	142	49	1493	19	3	0	22	7	18	15	0	18	3				Zápotocký – Muška 1999
Mírošovice	TP	Luhaj - 1 objekt	en.nal.baalberge/MKV	% 80.8	6.4	9.5	3.3	100	1.3	0.2	0	1.5	0.5	1.2	1	0	1.2	0.2	10.6	12.7	2.1	Zápotocký – Muška 1999
Ďáblice	P8	K Letňanům - obj. 2, 0-20 cm	en.nal.baalberge/MKV	Σ 161	10	12	16	199	5	1	1	7	46	4	3	0	3	2				Dobeš – Kostka – Stolz 2007
Ďáblice	P8	K Letňanům - obj. 2, 0-20 cm	en.nal.baalberge/MKV	% 80.9	5	6	8.1	100	2.5	0.5	0.5	3.5	23.1	2	1.5	0	1.5	1	25	25	16.6	Dobeš – Kostka – Stolz 2007
Benátky	HK	Benzina - 2 objekty	en.nal.baalberge	Σ 1644	89	160	121	2014	9	25		34	0	40	8	7	26	0				Kalferst – Zápotocký 1991
Benátky	HK	Benzina - 2 objekty	en.nal.baalberge	% 81.6	4.5	7.9	6	100	0.4	1.2		1.7	0	2	0.4	0.3	1.3	0	5	20.6	0	Kalferst – Zápotocký 1991
Vikletice	CV	Štěrkovna - 16 objektů	en.nal.sifem	Σ 1135		107		1135	6	7	9	22				22	17	3				Zápotocký 2002
Vikletice	CV	Štěrkovna - 16 objektů	en.nal.sifem	% 514		9.4		100	0.5	0.6	0.8	1.9			1.9	1.5	0.3	0	20.6	18.7	0	Zápotocký 2002
Ďáblice	P8	Intravilán - 3 objekty	en.nal.sifem	Σ 638	32	64	28	638	7	2	2	11	29	0	20	0	13	0				Dobeš – Kostka 2008
Ďáblice	P8	Intravilán - 3 objekty	en.nal.sifem	% 80.6	5	10	4.4	100	1.1	0.3	0.3	1.7	4.5	0	3.1	0	2	0	31.2	20.3		Dobeš – Kostka 2008
Ďáblice	P8	Řepná - objekt 03A	en.nal.sifem	Σ 175	12	21	8	216	0	1	3	4	0	0	15	0	0	0				
Ďáblice	P8	Řepná - objekt 03A	en.nal.sifem	% 81.1	5.6	9.6	3.7	100	0	0.5	1.4	1.9	0	0	6.9	0	0	0	71.4	0	0	
Ďáblice	P8	Řepná - 9 objektů	en.nal.salzmünde	Σ 1167	67	192	117	1543	80	8	51	139	0	29	33	4	48	6				
Ďáblice	P8	Řepná - 9 objektů	en.nal.salzmünde	% 75.6	4.4	12.4	7.6	100	5.2	0.5	3.3	9	0	1.9	2.1	0.3	3.1	0.4	15.1	27.1	3.1	
Lysolaje	P6	Hergetova pískovna - II/44; 5, 11 a 12/53	en.nal.salzmünde	Σ 323	15	91	43	472	23	3	27	53					0	42	2			Pleslová-Štiková 1972
Lysolaje	P6	Hergetova pískovna - II/44; 5, 11 a 12/53	en.nal.salzmünde	% 68.4	3.2	19.3	9.1	4.9	0.6	5.7	11.2						0	8.9	0.4	46.2	2.2	Pleslová-Štiková 1972
Lysolaje	P6	Hergetova pískovna - obj. IV, VI, VII, X, XI, XXXII a XXXI/44; 8/53	en.nal.sifem/salzmünde	Σ 484	14	77	25	600	16	2	20	38					0	32	10			Pleslová-Štiková 1972
Lysolaje	P6	Hergetova pískovna - obj. IV, VI, VII, X, XI, XXXII a XXXI/44; 8/53	en.nal.sifem/salzmünde	% 80.7	2.3	12.8	4.2	2.7	0.3	3.3	6.3					0	5.3	1.7	41.6	13		Pleslová-Štiková 1972

Tab. 3. Základní proporce formálně srovnatelných souborů českých nálekovitých pohárů. V sloupci Profilované jsou uvedeny zbylé tzv. typické střepy, nezahrnuté do kolonek Dna a Okraje – zlomky zdobené, pupky, ucha, zlomky výrazněji profilované. V sloupci Ornamentace plastická nejsou zahrnuty okraje O9 a O10, stejně jako v sloupci Ornamentace technická, který zahrnuje v našem případě ponejvíce ucha a dále zlomky s výčnělky. Kolonky P4 a P31 znázorňují podíl střepů s blážitým povrchem, resp. jemně blážitým povrchem; O3, O10 a O12 zastoupení příslušných typů okrajů, přičemž v sloupcích vpravo od nich jsou vyjádřeny poměry těchto typů okrajů k jejich celkovému počtu

LITERATURA

- Becker, C. J. 1954: Die mittel-neolithischen Kulturen in Südsandinavien, *Acta Archaeologica* 25, 49–150.
- Becker, C. J. 1955: Stenaldrebebyggelsen ved Store Valby i Vestsjælland. Problemer omkring tragtbaegerkulturens ældste og yngste fase, *Aarbøger for nordisk oldkyndighed og historie* 1954, 127–197.
- Beran, J. 1993: Untersuchungen zur Stellung der Salzmünder Kultur im Jungneolithikum des Saalegebietes. Wilkau-Hasslau.
- Bonzon, J. 2004: Archaeometrical study (petrography, mineralogy and chemistry) of the ceramics. In: S. Jacomet – U. Leuzinger – J. Schibler, Die jungsteinzeitliche Seeufersiedlung Arbon-Bleiche 3. Umwelt und Wirtschaft. *Archäologie im Thurgau* 12. Frauenfeld, 294–312.
- Capitani, A. de – Deschler-Erb, S. – Leuzinger, U. – Marti-Grädel, E. – Schibler, J. 2002: Die jungsteinzeitliche Seeufersiedlung Arbon/Bleiche 3. Funde. *Archäologie im Thurgau* 11. Frauenfeld.
- Černá, E. – Velínský, T. 1991: Lidské kosterní pozůstatky v sídlištních objektech kultury nálevkovitých pohárů v Malém Březně, okr. Most, *Archeologické rozhledy* 43, 47–62.
- Davidson, K. 1974: Neolitiske lerskiver belyst af danske fund, *Aarbøger for nordisk oldkyndighed og historie* 1973, 5–72.
- Dobeš, M. – Kostka, M. 2008: Další sídliště raného a starého eneolitu v Praze-Ďáblicích, *Archeologie ve středních Čechách* 12, 71–106.
- Dobeš, M. – Kostka, M. 2009: Dodatek k pramenům raného eneolitu z intravilánu Prahy-Ďáblic, *Archeologie ve středních Čechách* 13, 161–166.
- Dobeš, M. – Kostka, M. – Stolz, D. 2007: Sídliště kultur jordanovské a nálevkovitých pohárů v Praze-Ďáblicích, *Archeologie ve středních Čechách* 11, 79–124.
- Dobeš, M. – Zápotocký, M. 2009: Sídliště raného až staršího eneolitu v Hřebči, okr. Kladno. Příklad dlouhodobě otevřeného pravěkého objektu, *Archeologické rozhledy* 61, 265–284.
- Erné, M. – Dobeš, M. – Hlaváč, J. – Kočár, P. – Kyselý, R. – Šída, P. 2007: Zahloubená chata ze středního eneolitu v Praze 9-Miškovicích. Výsledky archeologických a přírodovědných analýz, *Památky archeologické* 98, 31–108.
- Funke, K. – Bruchhaus, H. 2003: „Opfergrube“ und/oder „Siedlungsgrube“? In: N. Benecke (ed.), *Beiträge zur Archäozoologie und Prähistorischen Anthropologie*. Band 4. Konstanz, 40–45.
- Hájek, L. 1940: Eine Skelettbestattung in einer Nosswitzer Kulturgrube in Prag XIX, *Sudeta NF* 1, 28–30.
- Havel, J. 1986: Baba – výšinné sídliště KNP v Praze-Dejvicích. Praha.
- Havel, J. – Kovářik, J. 1988: Přehled výzkumů archeologického oddělení MMP v letech 1986–1987, *Archaeologica Pragensia* 9, 173–180.
- Chytráček, M. 1993: The Early Eneolithic settlement on Černý vrch near Svržno, district of Domažlice, *Archeologické rozhledy* 45, 221–244.
- Janská, E. 1957: Sídliště v Hostivicích u Prahy a otázka salzmündské skupiny, *Archeologické rozhledy* 9, 152–160, 185–186.
- Janská, E. 1961: Nález stanové chaty ve Kbelích u Prahy, *Archeologické rozhledy* 13, 161–169, 191.
- Kalferst, J. – Zápotocký, M. 1991: Sídliště ze staršího období kultury nálevkovitých pohárů u Benátek, okr. Hradec Králové, *Archeologické rozhledy* 43, 376–410.
- Klassen, L. 2004: Jade und Kupfer. Untersuchungen zum Neolithisierungsprozess im westlichen Ostseeraum unter besonderer Berücksichtigung der Kulturentwicklung Europas 5500–3500 BC. Moesgard.
- Kostka, M. 1997: Praha-Ďáblice, obv. Praha 8, *Výzkumy v Čechách* 1993–5, 186.
- Kostka, M. 2002: Praha 8-Ďáblice – křižovatka (polykulturní lokalita). In: *Archeologické výzkumy v Čechách 2001*. Sborník referátů z informačního kolokvia. Zprávy České archeologické společnosti. Supplément 49. Praha, 4.
- Kostka, M. 2003: Praha-Ďáblice, obv. Praha 8, *Výzkumy v Čechách* 2001, 191–192.
- Koštuřík, P. – Rakovský, I. – Peške, L. – Přichystal, A. – Salaš, M. 1984: Sídliště mladšího stupně kultury s moravskou malovanou keramikou v Jezeřanech-Maršovicích, *Archeologické rozhledy* 36, 378–410.
- Kovanda, J. a spoluautoři 2001: Neživá příroda Prahy a jejího okolí. Praha.
- Kukla, J. 1970: Die petrographische Bestimmung des geschliffenen Steingeräts. In: M. Buchvaldek – D. Koutecký, *Vikletice*. Ein schnurkeramisches Gräberfeld. *Præhistorica* 3. Praha, 235.
- Kunz, L. 2004: Obilní jámy. Konzervace obilí na dlouhý čas v historické zóně eurosibiřského a mediteránního rolnictví. Rožnov pod Radhoštěm.
- Lička, M. – Lutovský, M. 2006: Vepřek und Nová Ves (Bezirk Mělník, Mittelböhmen). Ergebnisse der archäologischen Ausgrabungen zur urgeschichtlichen Besiedlung in den Jahren 1992–1995. *Fontes Archaeologici Pragenses* 31. Pragae.

- Lipińska, A. 1963: Ślady osadnictwa kultury pucharów lejkowatych w Kotowie, pow. Nowy Tomyśl, *Fontes archaeologici Posnanienses* 13, 303–310.
- Malkovský, M. – Vencl, S. 1995: Quartzites of North-west Bohemia as Stone Age raw materials: environs of the towns of Most and Kadaň, Czech Republic, *Památky archeologické* 86, 5–37.
- Mathiassen, T. 1944: The Stone-Age Settlement at Trelleborg, *Acta Archaeologica* 15, 77–98.
- Meixner, D. 2009: Ausnahme oder Regel – Zum Phänomen der Münchshöfener Bestattungen. In: K. Schmotz (ed.), *Vorträge des 27. Niederbayerischen Archäologentages*. Deggenndorf, 91–144.
- Moucha, V. 2008: Doplnky k eponymnímu nálezu ze Siřemi (Zürau) v severozápadních Čechách, *Archeologie ve středních Čechách* 12, 113–126.
- Němejcová-Pavůvková, V. 1991: Typologické otázky v relativní a absolutní chronologii Badener kultury, *Slovenská archeológia* 39, 59–90.
- Nickel, C. 1998: Michelsberger Skelettreste – Gräber ... oder was sonst? In: J. Biel – H. Schlichtherle – M. Strobel – A. Zeeb (eds.), *Die Michelsberger Kultur und ihre Randgebiete – Probleme der Entstehung, Chronologie und des Siedlungswesens*. Hemmenhofen 21.–23. 2. 1997. Materialhefte zur Archäologie in Baden-Württemberg 43. Stuttgart, 151–158.
- Pfützenreiter, F. 1931: Ein steinzeitlicher Siedlungsfund von Kl. Tinz, Kr. Nimptsch, *Altschlesien* 3, 156–162.
- Pleinerová, I. – Šimůnek, J. 1965: Baalberský pohřeb z Počedčic u Loun, *Archeologické rozhledy* 17, 694–698.
- Pleinerová, I. 2002: Hostovice: Animal and human skeletons from an Early Eneolithic Settlement, *Památky archeologické* 93, 5–28.
- Pleslová-Štiková, E. 1972: Eneolitické osídlení v Lysolajích u Prahy, *Památky archeologické* 63, 3–141.
- Pleslová-Štiková, E. 1973: Die Kultur mit kannelierter Keramik in Böhmen. In: B. Chropovský (ed.), *Symposium über die Entstehung und Chronologie der Badener Kultur*. Nitra, 393–425.
- Pleslová-Štiková, E. 1981: Stratigrafie salzmündského stupně kultury nálevkovitých pohárů na Mužském-Hradech ve vztahu k soudobému vývoji v Čechách a na Moravě, *Praehistorica* 8, 59–62.
- Pleslová-Štiková, E. 1985: Makotřasy. A TRB Site in Bohemia. *Fontes Archaeologici Pragenses* 17. Pragae.
- Pleslová-Štiková, E. 1987: Die kulturelle Entwicklung und die Periodisierung der TRB in Böhmen: die neueren Ergebnisse. In: T. Wiślański (ed.), *Neolit i początki epoki brązu na ziemi chełmińskiej*. Materiały z międzynarodowego sympozium, Toruń, 11–13 XI 1986. Toruń, 397–418.
- Preidel, H. 1936: Noßwitzer Gräber aus Zürau in Nordwestböhmen, *Mannus* 28, 511–517.
- Preuß, J. 1980: Die altmärkische Gruppe der Tiefstichkeramik. *Veröffentlichungen des Landesmuseums für Vorgeschichte Halle* 33. Berlin.
- Raetzl-Fabian, D. – Furlholt, M. 2006: Frühbadener Elemente im Neolithikum Mitteldeutschlands: „Die Schöninger Gruppe“, *Archäologisches Korrespondenzblatt* 36, 347–358.
- Rulf, J. 1996: Problematika pohřbů na sídlištích v českomoravském pravěku, *Študijné zvesti* 32, 115–124.
- Rulf, J. – Čtverák, V. 1997: Osídlení kultury s lineární keramikou a sídlištní pohřby v Třebestovicích, okr. Nymburk, *Archeologie ve středních Čechách* 1, 35–71.
- Sachsse, C. 2009: Begraben, geopfert oder entsorgt? Sonderbestattungen während der Kupferzeit im westlichen Karpatenbecken. In: K. Schmotz (ed.), *Vorträge des 27. Niederbayerischen Archäologentages*. Deggenndorf, 145–177.
- Smrž, Z. – Zápotocký, M. 1980: Sídliště KNP v Dobroměřicích, okr. Louny, *Archeologické rozhledy* 32, 481–489.
- Stocký, A. 1926: *Pravěk Země České. Věk kamenný*. Praha.
- Stolz, D. 2009: Neolitické a eneolitické osídlení Hořovické kotliny se zaměřením na kamennou industrii. Nepublikovaná disertační práce. FF UK Praha.
- Stolz, D. 2010: Nová eneolitická naleziště na Hořovicku zjištěná povrchovou prospekci, *Archeologie ve středních Čechách* 14, 51–57.
- Šrein, V. – Šreinová, B. – Šťastný, M. – Šída, P. – Prostředník, J. 2002: Neolitický těžební areál na katastru obce Jistebko, *Archeologie ve středních Čechách* 6, 91–99.
- Šreinová, B. – Stolz, D. – Šrein, V. – Šťastný, M. 2002: Broušená industrie na Hořovicku. In: I. Cheben – I. Kuzma, (eds.), *Otázky neolitu a eneolitu našich krajín – 2001*. Nitra, 393–404.
- Thieme, H. – Maier, R. – Urban, B. 1987: Archäologische Schwerpunktuntersuchungen im Helmstedter Braunkohlenrevier (ASHB). Zum Stand der Arbeiten 1983–1986, *Archäologisches Korrespondenzblatt* 17, 445–462.
- Turek, J. 2000: Pravěké sídlištní objekty s paleobotanickými nálezy z Prahy-Ďáblic, *Archaeologica Pragensia* 15, 83–88.
- Turek, J. – Daněček, V. 1997: Nově objevená eneolitická naleziště na Kladensku a Slánsku. Poznámky ke studiu kamenné broušené industrie českého eneolitu, *Archeologie ve středních Čechách* 1, 127–141.
- Vencl, S. 1971: Současný stav poznání postmezolitických štípaných industrií v Československu. In: *Z badań nad krzemieniarstwem neolitycznym i eneolitycznym*. Kraków, 74–99.

- Vencl, S. 2000: Silexgeräte. In: M. Zápotocký, Cimburk und die Höhensiedlungen des frühen und älteren Äneolithikums in Böhmen. Praha, 81–86.
- Vencl, S. 2002: Štípaná industrie ze sídliště KNP ve Vikleticích, okr. Chomutov. In: P. Čech – Z. Smrž (eds.), Sborník Drahomíru Kouteckému. Most, 309–314.
- Zápotocký, M. 1958: Problém periodisace kultury nálevkovitých pohárů v Čechách a na Moravě, Archeologické rozhledy 10, 664–700.
- Zápotocký, M. 1960: Příspěvky k poznání českého středního eneolitu, Archeologické rozhledy 12, 693, 715–747.
- Zápotocký, M. 1996: Raný eneolit v severočeském Polabí, Archeologické rozhledy 48, 404–459, 543–544.
- Zápotocký, M. 1998: Die äneolithische Besiedlung des Stromgebiets der Bylanka. In: I. Pavlů (ed.), Bylany. Varia 1. Praha, 147–167.
- Zápotocký, M. 2000a: Keramika s brázděným vpichem a synchronizace Čech, Moravy a středního Podunají ve starším eneolitu, Archeologické rozhledy 52, 595–622.
- Zápotocký, M. 2000b: Cimburk und die Höhensiedlungen des frühen und älteren Äneolithikums in Böhmen. Mit Beiträgen von Lubomír Peške und Slavomil Vencl. Památky archeologické – Supplementum 12. Praha.
- Zápotocký, M. 2002a: K sídelním a pohřebním areálům kultury nálevkovitých pohárů v severozápadních Čechách: Vikletice, okr. Chomutov. In: P. Čech – Z. Smrž (eds.), Sborník Drahomíru Kouteckému. Most, 281–307.
- Zápotocký, M. 2002b: Eneolitická broušená industrie a osídlení v regionu Čáslav–Kutná Hora. In: I. Pavlů (ed.), Bylany. Varia 2. Praha, 159–228.
- Zápotocký, M. 2008a: Badenská a řivnáčská kultura v severozápadních Čechách, Archeologické rozhledy 60, 383–458.
- Zápotocký, M. 2008b: Kultura nálevkovitých pohárů ve starším eneolitu. In: E. Neustupný (ed.), Archeologie pravěkých Čech/4. Eneolit. Praha, 61–82.
- Zápotocký, M. – Dreslerová, D. 1996: Jenštejn. Eine neuentdeckte frühäneolithische Gruppe in Mittelböhmen, Památky archeologické 87, 5–58.
- Zápotocký, M. – Muška, J. 1999: Kultura nálevkovitých pohárů na Bílinsku. In: P. Čech (ed.), Archeologické výzkumy v severozápadních Čechách v letech 1993–1997. Most, 7–43.

ZUR PERIODISIERUNG DER JÜNGEREN TRICHTERBECHERKULTUR: DIE SIEDLUNG IN DER UMGEBUNG DER ŘEPNÁ-STRASSE IN PRAG-ĎÁBLICE

Im Verlaufe der archäologischen Notgrabung vom Museum der Hauptstadt Prag in der Umgebung der Řepná-Straße in Prag-Ďáblice wurden insgesamt 13 eingetiefe äneolithische Objekte im Jahre 1993 aufgedeckt. Ein Objekt kann in die Siřem-Stufe der Trichterbecherkultur datiert werden. Zehn Objekte gehören zur jüngeren Salzmünde-Stufe der TBK und drei Objekte (abgesehen vom Mangel an das chronologisch empfindliche Material) nur zur TBK (Abb. 1–2). Ein Silo aus Siřem Nr. 3A, das sekundär für das Körpergrab verwendet wurde (Abb. 3 und 6), befand sich in einer Superposition mit dem Salzmünder Silo Nr. 3B und zeugt mindestens von zwei Phasen der Besiedlung der TBK auf dem Fundort. Weitere Salzmünder Objekte (Abb. 3–5) bildeten 4 bis 5 Ansammlungen auf der Fläche, wobei jede von diesen Ansammlungen Reste nach einem Besitz darstellen konnte. Die Existenz von oberirdischen Bauten in ihrer unmittelbaren Nähe unterstützte indirekt das Vorkommen des verbrannten Lehmewurfes in Auffüllungen von zugehörigen Objekten. Vom formal funktionellen Gesichtspunkt können die Objekte auf dem Fundort in Silos, eine Lehmgrube, Gruben ohne eine nähere funktionelle Interpretation und wahrscheinlich auch ein Grubenhaus (Objekt 19) eingeteilt werden.

Aus den Objekten stammen insgesamt 1543 keramische Bruchstücke, welche alle wesentlichen Merkmale der jüngeren Salzmünde-Stufe der TBK in der Form und der Verzierung haben (Abb. 7–12). Manche gewonnene Scherben (4,5 %) prahlen sich mit dem spezifischen Salzmünder Ornament häufig in Form von bewimperten Linien und ausgefüllten Dreiecken. Die Vertretung von Gefäßen mit konisch verengten Hälsen sowie von Gefäßkörpern mit einem weichen Profil ist typisch. Ein Bruchstück der Tasse mit einem mit Walzgütern verzierten Henkel (Abb. 8:6) verweist auf den Kontakt mit der Umwelt der Boleráz-Stufe der Badener Kultur. Die Verbindung mit der nördlichen TBK konnte eine Scherbe mit dem Furchenstich allerdings einschließlich einer bestimmten Reserve belegen (Abb. 10:20). Weitere Artefakte stellen verschiedene Arten der Industrie, Schleifsteine, Reibsteine dar. Sie entsprechen den bisher bekannten Charakteristiken der zugehörigen Typen damaliger Zeit (Abb. 9 und 13).

Nach der Chronologie von M. Zápotocký (1960) kann das Material in die voll entwickelte ältere Phase der Salzmünde-Stufe, für die das Vorkommen von Boleráz-Formen typisch ist, datiert werden.

Die näheren Analogien können in dem Material aus Prag-Lysolaje – vorwiegend in den Objekten 11 und 12 aus dem Jahre 1953 – gesucht werden. Auf dem Grunde der Projektion von schweizerischen Dendrodaten kann die Siedlung selbst absolut ins 34. Jhdt. v. Chr. datiert werden.

Abb. 1. Prag-Ďáblice, Die Umgebung von der Řečná-Straße. Der vereinfachte Ausschnitt aus der Katastralkarte mit der Gesamtsituation des Fundortes einschließlich der Blattansicht eines detaillierten Plans auf der Abb. 2

Abb. 2. Prag-Ďáblice, Řečná-Straße. Der detaillierte Plan des Fundortes mit allen festgestellten Situationen. Die Objekte TBK: die graue Farbe mit unterstrichenen Nummern; jüngere Objekte mit Intrusionen der TBK: der Umriss und die Nummer; andere jüngere Objekte: ohne Nummern

Abb. 3. Prag-Ďáblice, Řečná-Straße. Die Grundrisse und die Schnitte von Objekten: 1 – Objekt 3; 2 – Detail vom Objekt 3A mit der Bestattung; 3 – Objekt 1; 4 – Objekt 7; 5 – Objekt 9

Abb. 4. Prag-Ďáblice, Řečná-Straße. Die Grundrisse und die Schnitte von Objekten: 1 – Objekt 18; 2 – Objekt 10; 3 – Objekt 19; 4 – Objekt 13; 5 – Objekt 37

Abb. 5. Prag-Ďáblice, Řečná-Straße. Die Grundrisse und die Schnitte von Objekten: 1 – Objekt 17A, Sonde ABCD; 2 – Objekt 17A, Sonde EFGH; 3 – Objekt 17B; 4 – Objekt 36

Abb. 6. Prag-Ďáblice, Řečná-Straße. Die Körperbestattung im Objekt 3A

Abb. 7. Prag-Ďáblice, Řečná-Straße. Die Auswahl von keramischen und knöchernen (Nr. 4) Funden aus Objekten 3A und 3B. Maßstab 1:3

Abb. 8. Prag-Ďáblice, Řečná-Straße. Die Auswahl von keramischen Funden aus dem Objekt 3B. Maßstab 1:3

Abb. 9. Prag-Ďáblice, Řečná-Straße. Die Auswahl von Funden aus Objekten 3B und 10. Nr. 4 bis 6, 12 bis 20, 24 bis 26 – Keramik; 1 bis 3, 9 bis 10 und 21 – Knochen- und Geweihindustrie; 7 bis 8, 11, 22 bis 23 – geschliffene Steinindustrie. Maßstab 1:3. Von M. Fábiková gezeichnet

Abb. 10. Prag-Ďáblice, Řečná-Straße. Die Auswahl von keramischen Funden aus Objekten 17A und 18. Nr. 13 – Intrusion der Aunjetitzer Kultur. Maßstab 1:3

Abb. 11. Prag-Ďáblice, Řečná-Straße. Die Auswahl von Funden aus Objekten 18A, 36 und 37. Nr. 15 – Knochenindustrie, Nr. 11 – geschliffene Industrie, andere Keramik. Maßstab 1:3

Abb. 12. Prag-Ďáblice, Řečná-Straße und die Autobahn D-8. Die Funde aus Objekten 1, 7, 9, 19 (Nr. 1–8), die Intrusion aus jüngeren Objekten bei der Řečná-Straße (Nr. 11–15) und die Funde aus Objekten XXIX und XXX unter der Autobahn D-8 (Nr. 9–10). Maßstab 1:3

Abb. 13. Prag-Ďáblice, Řečná-Straße. Die Auswahl von der Spaltindustrie aus Objekten 3 (Nr. 3), 10 (Nr. 1–2 und 5–7) und 19 (Nr. 4)

Abb. 14. Prag-Ďáblice, Řečná-Straße. Das Gefäßboden Inventarnummer 283 217 aus dem Objekt 3A mit dem Abdruck einer Unterlage

Taf. 1. Prag-Ďáblice, Řečná-Straße. Die Grundstruktur von allen keramischen Fundkomplexen der TBK

Taf. 2. Prag-Ďáblice, Řečná-Straße. Die Grundstruktur von keramischen Fundkomplexen der TBK aus der jüngeren Salzmünde-Phase der TBK

Taf. 3. Die Grundproportion von formal vergleichbaren Komplexen der tschechischen TBK

MIROSLAV DOBEŠ

ARCHEOLOGICKÝ ÚSTAV AV ČR, PRAHA, V. V. I., LETENSKÁ 4, 118 00 PRAHA 1

MICHAL KOSTKA

MUZEUM HLAVNÍHO MĚSTA PRAHY, POD VIADUKTEM 2595, 155 00 PRAHA 13

DANIEL STOLZ

ÚSTAV ARCHEOLOGICKÉ PAMÁTKOVÉ PÉČE STŘEDNÍCH ČECH, NAD OLŠINAMI 3/448, 100 00 PRAHA 10