

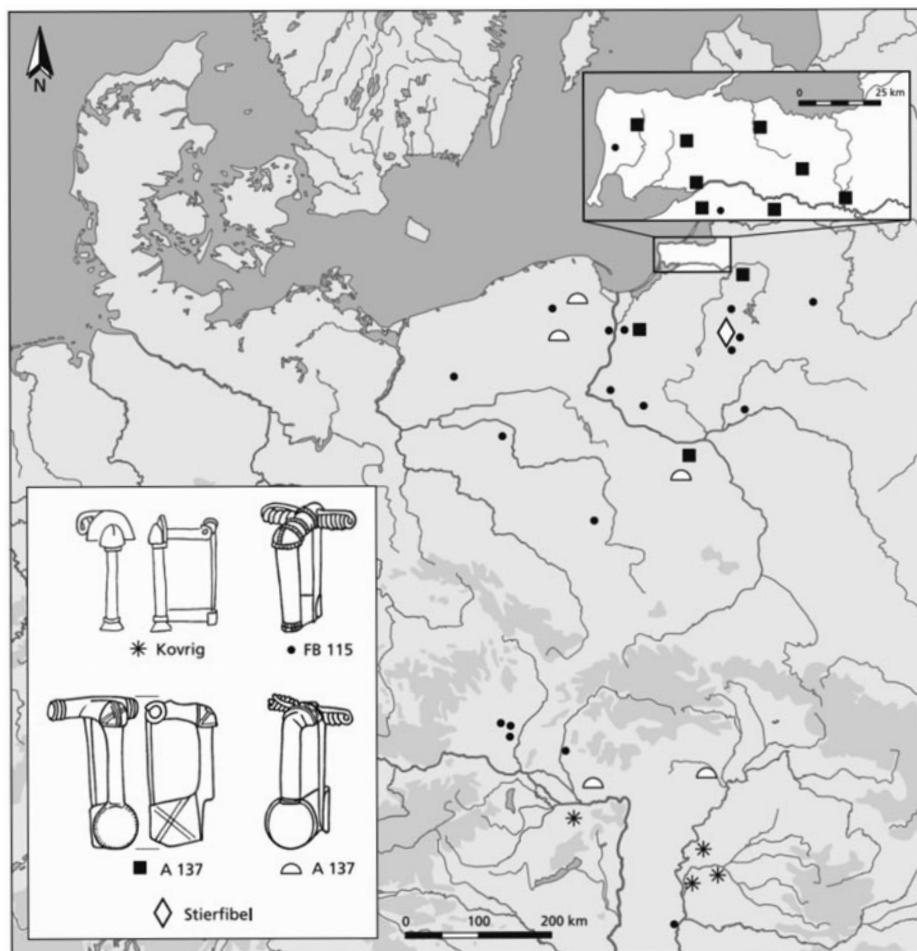
Kolínkovité spony typu Merczi B23 varianta Černčice-Ringelsdorf ve střední Evropě

Eduard Droberjar

Problematika germánských kolínkovitých spon příznačných pro 2. století se v poslední době slibně rozvíjí, a to nejen z hlediska typo-chronologického (např. *Mączyńska 2011*, 46–51, Abb. 19–21; *Merczi 2011*; *Droberjar 2012*; *týž 2023*, 137–138, Abb. 10–11; *Tejral 2015a*, 438–440, Abb. 8; *týž 2015b*, 56–61, Fig. 13–14; *Schuster 2018*, 47, 48, 222–224, Abb. 28, 29), ale rovněž i z technologického (*Fouček 2024*). Souvisí to s množstvím nových nálezů a současně i s propracováváním typologie, resp. s definováním nových typů a variant. Velkou skupinu přitom reprezentují germánské (labskogermánské?) kolínkovité spony s pravoúhle zalomeným lučíkem a se záhlavní destičkou nebo s rýhovaným vývalkem blízkým válcovité hlavici typu BGKF, resp. GKF („germanische Kniefibeln“, *Droberjar 2012*, 239–241, obr. 3:7–11), kterých za poslední roky přibýlo velké množství (včetně polotovarů a forem). Budeme se jimi zabývat na jiném místě. Dosavadní souborné práce O. Almgrena (*1923*, 62–64) a zvláště pak monografie O. Gupteho (*2004*) – zaměřená na labskogermánské kolínkovité spony – nemohly představit celou škálu uvedených spon, proto je nutné stávající systémy doplňovat nebo nově vytvořit. To ovšem není samoúčelné, jak by se mohlo z letmého pohledu zdát, ale nabízí se tím možností rozpoznávání různých lokálních variant, a tudíž i dílenských okruhů v rámci rozličných regionů středoevropského barbarika. Mnohé z těchto variant pak demonstrují propojování tří kulturních okruhů: labskogermánského, východogermánského a římsko-provinciálního, což je nejvíce patrné v oblasti severně od středního Podunají ve druhé polovině 2. století, na což již poukázal J. Tejral (např. *2015a*, 438). Jednou z takových nově definovaných variant mohou být kolínkovité spony, kterým věnuji pozornost na tomto místě.

V roce 2019 byl publikován nález polotovaru kolínkovité spony ze sídlištní lokality Černčice ve východních Čechách (*Horník et al. 2019*, 53, 58, 65, 66, obr. 2:8, 5:1, tab 2). Autoři artefakt přiřadili k typu Almgren 137 a na základě metody ED-XRF materiál určili jako olovnato-cínovou mosaz s vysokým podílem olova. Dokonce uvažovali o recyklaci antické mosazi. Jiný nález polotovaru tohoto typu spony pochází ze západoslovenské lokality Dojč (*Iván 2015*, tab. 115:1488). Vedle toho známe více hotových výrobků obdobných spon. Pro všechny je společná dvojdílná konstrukce a pravoúhlé zalomení lučíku se zduřelým kolínkem.

Poprvé se těmto sponám detailněji věnovaly M. Mączyńska (*2001*, 77–79, Abb. 1 a 3; *táž 2011*, 46–50, Abb. 19–20) a M. Merczi (*2011*, 48–49, 56, tab. 16:6–8). M. Mączyńska (*2011*, Abb. 20) pracuje na základě analýzy spon z depotu z Łubiany se čtyřmi typy kolínkovitých spon (obr. 1), přičemž tři mají zduřelé kolínko (Almgren 137: obr. 2:1, Łubiana FB 115: obr. 2:2 a Kovrig 104: obr. 2:3) a čtvrtý typ – shodně označený Almgren 137 – má válcovitou hlavici s terčovitou nožkou (Almgren 1923, 69–70, 186) v pojetí M. Mączyńskiej a rovněž W. Nowakowského (*1998*, 199–200, Abb. 4). Tento typ má ovšem konstrukčně blíž ke sponám Almgren 132 (Almgren 1923, 69–70, 185–186), čehož si všiml A. Cieśliński (*1999*, č. kat. 1, 9, 20, 27, 31, 43, 44, tabl. IV), a který je označuje jako A. 132/3 a poté je publikovali J. Andrzejowski a A. Cieśliński (*2007*, 288–289, ryc. 8–9) s označením Almgren 132 s terčovitou nožkou (nebo také A. 132b: *Droberjar 2012*, 237, obr. 3:4). Prioritním kritériem je tvar hlavice a pak až tvar nožky. Proto u germánských kolínkovitých spon se zduřelým kolínkem rozlišuje M. Mączyńska (*tamtéž*) typ Almgren 137 s terčovitou nožkou, který se vyskytuje u Baltů (Nowakowski 1998, 199–200; *Mączyńska 2011*, 272–273, Abb. 20) a Almgren 137 s rovnou nožkou (FB 115 podle nálezu z Łubiany), jenž nacházíme v przeworské a wielbarské kultuře, rovněž u Baltů a poté ve středním Podunají u polabských Germánů (*Mączyńska 2011*, 272–273, Abb. 20). Zatímco spony u východních Germánů a Baltů mají často delší zesílený krček v délce zachycovače (*Mączyńska 2011*, Abb. 19:7–9) a připomínají římsko-provinciální

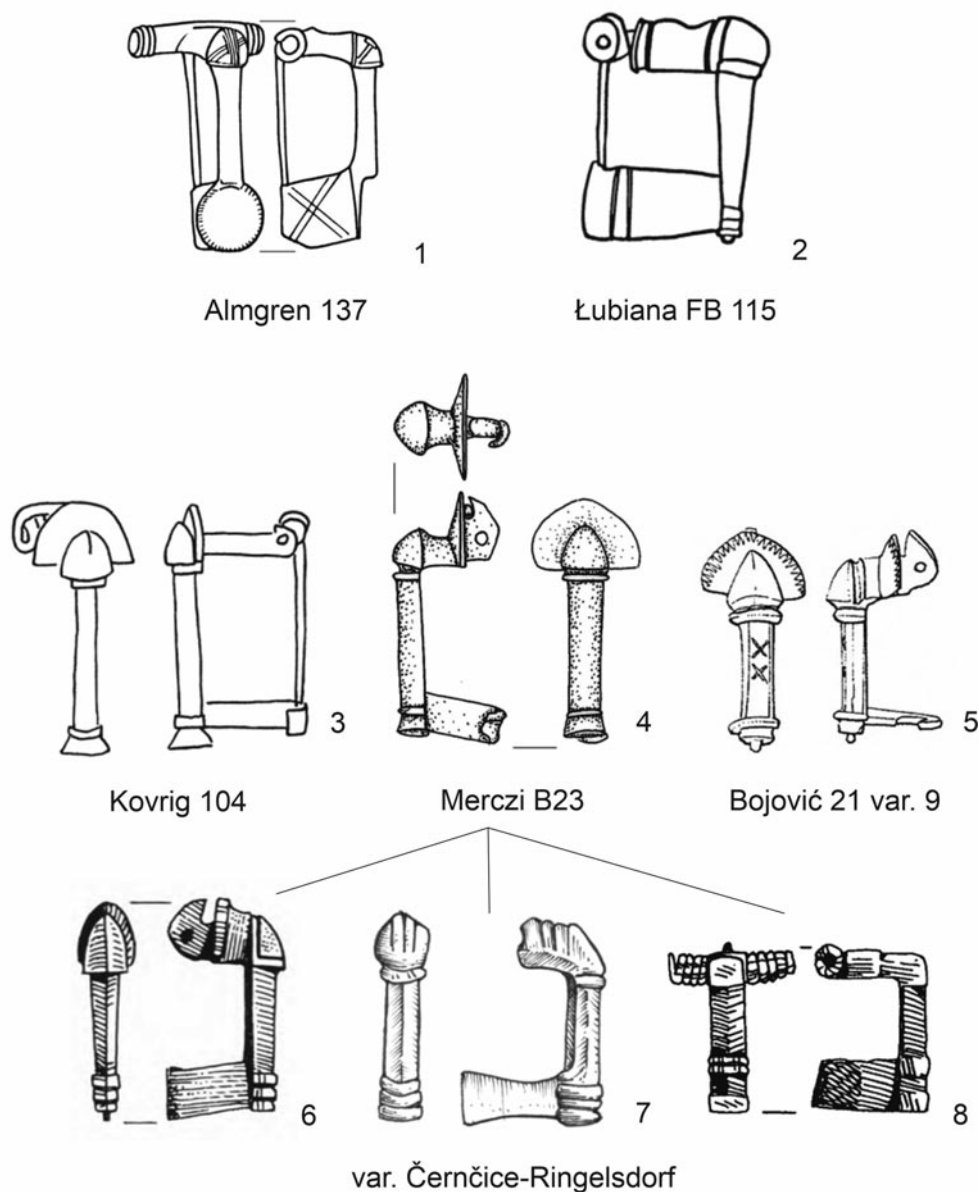


Obr. 1. Rozšíření kolínkovitých spon Almgren 137, Łubiana FB 115 a Kovrig 104 (podle *Mączyńska 2011*). Spona Almgren 137 (vpravo) náleží k typu Almgren 132 s terčovitou nožkou.

(panonské) kolínkovité spony typu Kovrig 104 (*Kovrig 1937*, 64, 123, Taf. X:104) nebo typu Bojović 21 var. 9 (*obr. 2:5*) s polokruhovitou záhlavní destičkou ve spodní části seříznutou/zapilovanou (*Bojović 1983*, 58, Taf. XXII:209), spony ve středním Podunají mají mezi zduřelým kolínkem a záhlavní destičkou zpravidla kratší krček.

Důležitou prací pro zkoumání římsko-provinciálních kolínkovitých spon je studie maďarské badatelky M. Merczi (*2011*). Autorka publikuje řadu nových nálezů ze severomaďarské župy Komárom-Esztergom. Na základě toho předkládá detailní systém jejich třídění. Pro naše téma zaujmou pozornost tři spony se zduřelým kolínkem, které připomínají typ Almgren 137, resp. typ Łubiana FB 115 (*Merczi 2011*, 24, táb. 16:6–8). Tyto spony řadí ke svému typu B/23, resp. B23 (*obr. 2:4*). Čtvrté spínadlo, jež podle autorky náleží k tomuto typu, má odlišnou konstrukci a navíc bez zduřelého kolínka, a tudíž patří k jinému typu – GKF-A (*Droberjar 2012*, 240, obr. 3:7). Spony typu Merczi B23 mají polokruhovitou záhlavní destičku a jsou v zásadě identické se sponami Kovrig 104 (*obr. 2:3*). Často mají kruhově zakončené lůžko jehly (záchytky). Vyskytují se zejména v Panonii, proto se uvažuje o panonské provenienci. Navíc v Brigetiu je doložena i jejich výroba, a to nálezem formy pro dvě spony (*Bónis 1986*, 301, Abb. 1:2). Ojedinele se nacházejí v Noriku, Horní Moesii, Dácii (*Merczi 2011*, 48–49, 56, táb. 16:6–8) a také v sarmatském barbariku (*Vaday 1989*, 80, Abb. 13:16). Nález této panonské spony u polabských Germánů (Kvádů) prezentuje lokalita Nitra – Mikov dvor (*Ruttkay et al. 2014*, 203, obr. 105:2).

Spínadlům typu Merczi B23 jsou nápadně podobné nálezy spon, které se koncentrují u středoevropských Svěbů severně od středního Dunaje (*obr. 5*). Zatím evidujeme třináct sídlištních lokalit včetně jednoho pohřebiště (Závod). Ačkoli z dosavadních nálezů nelze vyvozovat širší závěry, patrné těžiště rozšíření je v dolním Pomoraví (Drösing, Reinthal, Ringelsdorf, Dojč, Závod). Ostatní naleziště jsou na jižní, resp. východní Moravě a na jihozápadním Slovensku. Dvě lokality se nacházejí blízko Dunaje (Enzersfeld a Hamuliakovo). Ze souboru se vymyká východočeská lokalita Černčice.



Obr. 2. Hlavní typy kolínkovitých spon se zduřelým kolínkem. 1 Eljaovka/RU (Almgren 137), 2 Rudówka/PL (Łubiana FB 115), 3 *Brigetio*/Szóny/HU (Kovrig 104), 4 *Brigetio*/Szóny/HU (Merczi B23), 5 Singidunum (Bojović 21 var. 9), 6 Ringelsdorf/A (var. Černčice-Ringelsdorf 1), 7 Reinthal/A (var. Černčice-Ringelsdorf 2), 8 Enzersfeld/A (var. Černčice-Ringelsdorf 3). 1–2 podle *Mączyńska* 2011; 3 podle *Kovrig* 1937; 4 podle *Merczi* 2011; 5 podle *Bojović* 1983; 6 podle *Allerbauer – Jedlicka* 2001a; 7 podle *Allerbauer – Jedlicka* 2001b; 8 podle *Karl – Karl* 1997.

Tyto kolínkovité spony byly vyrobeny ze slitin mědi, pouze jedna z pohřebišť v Závodu je železná (*obr. 4:7*). Celé, včetně vinutí a jehly jsou zachovalé pouze dva kusy (*obr. 3:3–4*), spona s vinutím a bez jehly je jedna (*obr. 4:6*), u čtyřech dalších (*obr. 3:2,5; 4:3,5*) je patrný otvor pro ložisko/osu vinutí a horní háček pro tětívu. Pro uvedené publikované dvojdílné spony s pravoúhle zalomeným lučičkem a se zduřelým kolínkem není vždy průřez lučičku dokumentovaný. Nicméně podle několika lépe popsaných a nakreslených exemplářů je patrný polokruhový (*obr. 3:4,6; 4:3,5*), trojúhelníkový (*obr. 3:7*) nebo kvadratický průřez (*obr. 4:7*) lučičku. Všechny mají profilovanou nožku, u některých je viditelné fasetování (*obr. 3:7; 4:4–5*), obdobné nálezům z dácké lokality Porolissum (*Cociș – Opreanu* 1998, Taf. VIII:57). Jiné mají nožku zdobenou žebrováním, a to dvěma (*obr. 4:7*), třemi (*obr. 3:2,5; 4:2–3,6*) nebo čtyřmi (*obr. 3:3–4*) žebry. Analogie rovněž pozorujeme v Dácii (*Cociș – Opreanu* 1998, Taf. VIII:54–55). Jelikož u těchto spon spatřujeme podle většiny popsaných konstrukčních prvků velmi blízkou vazbu na typ



Obr. 3. Kolínkovité spony typu Merczi B23 var. Černčice-Ringelsdorf 1. 1 Černčice/CZ (podle *Horník et al. 2019*), 2 Ringelsdorf/A (podle *Allerbauer – Jedlička 2001a*), 3 Čataj/SK (podle *Bazovský 2019*), 4 Krásno/SK (podle *Bazovský 2005*), 5 Drösing/A (podle *Jedlička 2017*), 6 Roštěnice/CZ (podle *Fouček 2024*), 7 Vlčnov-Dolní Němčí/CZ (podle *Zeman 2017*).

Merczi B23 (*obr. 2:4*), můžeme je označit podle polotovaru z Černčic (*obr. 3:1*) a druhého výrazného exempláře z Ringelsdorfu (*obr. 3:2*) jako typ Merczi B23 varianta Černčice-Ringelsdorf. Délka spon je od 3,2 do 4,5 cm.

Nejbližší k typu Merczi B23 jsou spony se záhlavní destičkou, krčkem a zduřelým kolínkem označené jako subvarianta 1 (*obr. 2:6; 3*). Mají menší záhlavní destičku (bez spodního seříznutí/zapilování) než u typu Merczi B23 a jsou nejčastější. Délka spon je v průměru 3,7 cm. Podobné jim jsou spony se zduřelým kolínkem a s rýhovanou válcovitou hlavicí – subvarianta 2 (*obr. 2:7; 4:1–3*), u nichž záhlavní destička chybí. Jejich průměrná délka je rovněž 3,7 cm. Dva téměř identické nálezy spatřujeme na lokalitách Reinthal (*obr. 4:2*) a Veverské Knínice (*obr. 4:3*). Třetí subvariantu reprezentují v průměru menší spony (délka 3,25 cm) s kvadratickým zduřelým kolínkem a s válcovitou hlavicí (*obr. 2:8; 4:4–7*). Místo záhlavní destičky je rýhovaná válcovitá hlavice. Téměř identické nálezy vidíme na lokalitách Drösing (*obr. 4:4*) a Hamuliakovo (*obr. 4:5*) a dále na lokalitách Enzersfeld (*obr. 4:6*) a Závod (*obr. 4:7*).

Ačkoli jsou tyto spony podobné spínadlům Ľubliana FB 115 (*obr. 2:2*), resp. Almgren 137 s rovnou nožkou (*Mączyńska 2011*, 46–50, Abb. 19:2–9), mají některé odlišnosti od variant typu Merczi B23. Chybí jim záhlavní destička a mají delší krček na hlavici. Jejich areál rozšíření se koncentruje zejména na výskyt spon Almgren 137, tj. na východogermánské a baltské lokality v severním Polsku a v Pobaltí.



Obr. 4. Kolínkovité spony typu Merczi B23 var. Černčice-Ringelsdorf 2. 1 Dojč/SK (podle *Iván 2015*), 2 Reinthal/A (podle *Allerbauer – Jedlicka 2001b*), 3 Veverské Knínice/CZ (podle *Fouček 2024*). – Typ Merczi B23 var. Černčice-Ringelsdorf 3. 4 Drösing/A (podle *Nebehay 1983*), 5 Hamuliakovo/SK (podle *Iván – Ůlvecký 2015*), 6 Enzersfeld/A (podle *Karl – Karl 1997*), 7 Závod/SK (podle *Bazovský et al. 2022*).

Další paralely ke sponám typu Merczi B23 var. Černčice-Ringelsdorf jsou patrné u spon typu 5f (Almgren 137) podle klasifikace S. Cocişe a C. Opreanu (*Cociş – Opreanu 1998*, 199, 206, Taf. VIII:54–57) na základě nálezů barbarských spon na území římské Dácie. Rumunští badatelé je považují za typické pro germánské dílny. Kromě lokality Soporul de Câmpie ostatní pocházejí z lokality Porolissum. Dvě nemají zachovalé celé hlavice, u dvou jsou patrné hlavice zdobené rýhováním/žlábkováním, resp. příčnými žebry (*Cociş – Opreanu 1998*, Taf. VIII:54,56) a jsou částečně podobné naší variantě Černčice-Ringelsdorf 2 (*obr. 4:1–3*).

Spony typu Merczi B23 var. Černčice-Ringelsdorf se koncentrují na česko-slovensko-rakouském trojmezí, ostatní nálezy jsou v blízkém okolí vyjma polotovaru z východočeského Náchodsku z lokality Černčice nedaleko řeky Metuje (*obr. 5*). Na jednotlivých lokalitách je vždy po jednom exempláři, na katastru obce Drösing – ale na dvou lokalitách – se nachází po jedné sponě různých subvariant (1 a 3). Zatímco subvar. 1 má širší okruh rozšíření od východních Čech přes jižní Moravu po jihozápadní Slovensko, subvar. 2 se vyskytuje na jihu Moravy a v dolním Pomoravím a subvar. 3 ještě jižněji, tj. v dolním Pomoraví a na barbarském břehu Dunaje.

Povrchové nálezy z germánských sídlišť a rovněž rozrušené hroby ze žárového pohřebiště na lokalitě Závod neumožňují bližší chronologické zařazení spon typu Merczi B23 var. Černčice-Ringelsdorf. V zá-

sadě se pohybujeme na přechodu mezi starší a mladší dobou římskou, tj. ve druhé polovině 2. století. Spony Almgren 137 s terčovitou nožkou jsou datovány do přechodného stupně B2/C1, částečně i do fáze C1a (*Mączyńska 2011*, 47). Obdobné nálezy z Dácie jsou kladeny do 2. poloviny 2. století (*Cociș – Opreanu 1998*, 199), některé spony např. ze Singiduna mohou být z počátku 3. století (*Bojović 1983*, 58, Taf. XXII:209).

Druhá polovina 2. století, zejména období markomanských válek a doba bezprostředně po těchto válečných událostech, kdy dochází k nejdynamičtějšmu vývoji, byla v oblasti severně od středního Dunaje u středoevropských Svěbů, tj. Markomanů a Kvádů plná převratných událostí, kulturních a společenských změn. Zvláště pak interakce tří hlavních okruhů – labskogermánského, východogermánského (kultura przeworská a kultura wielbarská) a římsko-provinciálního, navíc s četným ovlivňováním sarmatského a dáckého prostředí – měly velký vliv na hmotnou kulturu barbarů (např. *Godłowski 1982; Olędzki 2008*, 130–157; *Tejral 2015a; týž 2015b; Droberjar 2015; týž 2019*, 267–277; *Iván – Kováčsová – Rajtár 2019*). To se nutně muselo projevit i při vzniku různých nových forem a derivátů spon zvláště pak kolínkovitých. Nejen podle výskytu a nalezového kontextu, ale rovněž podle dvou polotovarů z Černčic – subvar. 1 (*obr. 3:1*) a z naleziště Dojč – subvar. 2 (*obr. 4:1*), lze u spon varianty Černčice-Ringelsdorf uvažovat o labskogermánské provenienci. Za předlohy těchto spon můžeme spatřovat panonské kolínkovité spony typu Merczi B23, resp. Kovrig 104. Ty mohly mít vliv i na spony Almgren 137 vyskytující se hlavně u Baltů nebo na spony typu Ľubiana FB 115 u *superiores barbari* v przeworské a wielbarské kultuře. Působení různých vlivů z římsko-provinciálního, ale rovněž germánského prostředí je patrné rovněž v Dácii, kde u kolínkovitých spon typu 5f podle S. Cocișe a C. Opreanu (*Cociș – Opreanu 1998*) sledujeme úzké vazby na labskogermánské spony varianty Černčice-Ringelsdorf na základě výzdoby hlavičky, nožky apod. Spony se zduřelým kolínkem, a to jak římsko-provinciální (panonské), tak i germánské nabízejí různé interpretační možnosti. Jejich další zkoumání je nutné dát do širšího kontextu ostatních spínadel zejména v rámci středodunajské skupiny germánských kolínkovitých spon (GKF).

Soupis spon typu Merczi B23 var. Černčice–Ringelsdorf

Subvar. 1. Spony s krčkem mezi zduřelým kolínkem a záhlavní destičkou

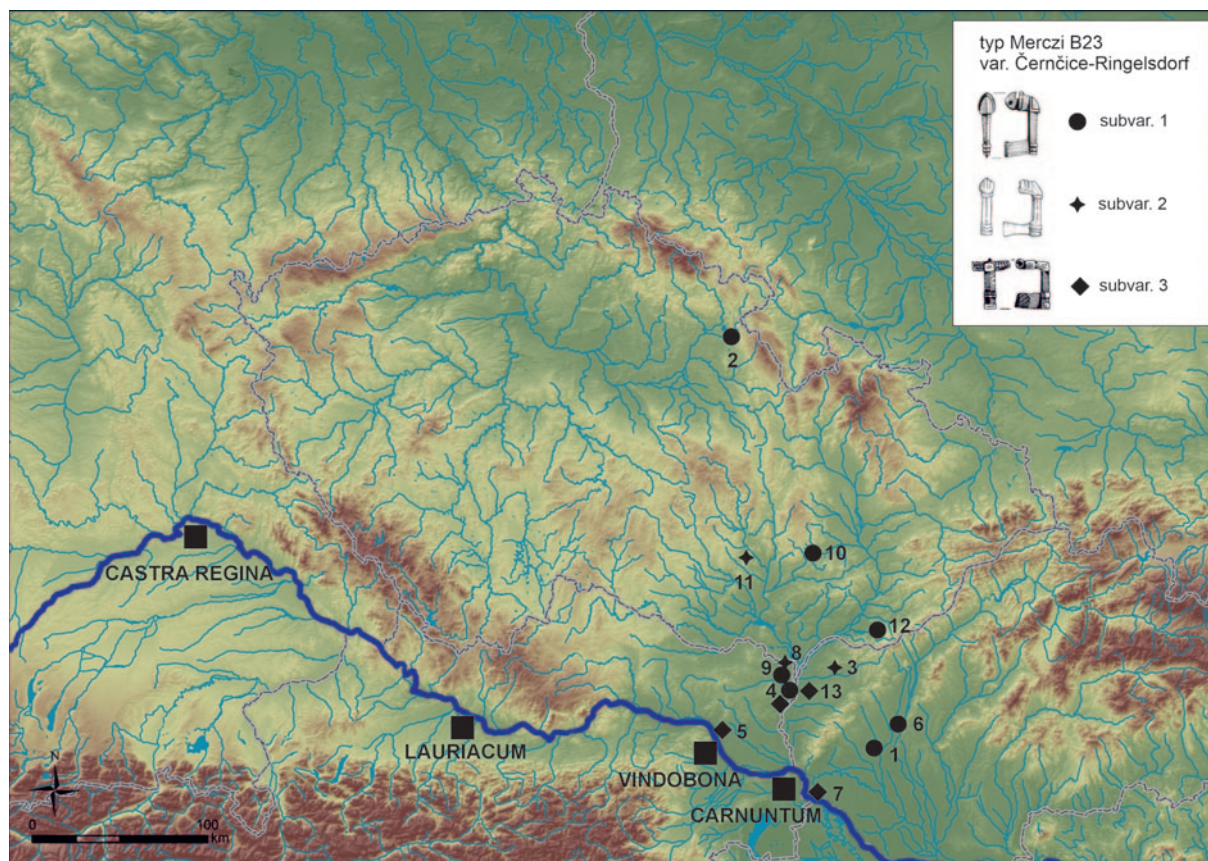
1. Čataj, okr. Senec: d. 3,2 cm (*Bazovský 2005*, 62–63, tab. XIX:11; *Bazovský 2019*, Abb. 3:9). *Obr. 3:3*.
2. Černčice „Pod Černčicemi“, okr. Náchod: polotovar, d. 4,2 cm (*Hornik et al. 2019*, 53, 58, 65, 66, obr. 2:8; 5:1, tab. 2). *Obr. 3:1*.
3. Drösing „Schafbruck“, Bez. Gänserndorf: d. 3,5 cm (*Jedlička 2017*, 223, Taf. 17:6). *Obr. 3:5*.
4. Krásno „Pri rybníku“, okr. Partizánske: d. 4,3 cm (*Kolník 1958*, 382, obr. 1:3, tab. 1:7; *Bazovský 2005*, 135, tab. XIX:8). *Obr. 3:4*.
5. Ringelsdorf „Fünf Mahden/Neues Feld/Langfeld“, Bez. Gänserndorf: d. 3,5 cm (*Allerbauer – Jedlička 2001a*, 662, Abb. 807; *Tejral 2015*, 59, Fig. 14:13; *Jedlička 2017*, 170, Taf. 10:25). *Obr. 3:2*.
6. Roštěnice „U Střediska“, okr. Vyškov: d. 3,9 cm (*Fouček 2024*). *Obr. 3:6*.
7. Vlčnov – Dolní Němčí, okr. Uherské Hradiště: d. 3,4 cm (*Zeman 2017*, 335–336, obr. 26:19; tab. 133:8). *Obr. 3:7*.

Subvar. 2. Spony se zduřelým kolínkem a s rýhovanou válcovitou hlavičkou

1. Dojč, okr. Senica: d. 4,5 cm (*Iván 2015*, tab. 115:1488). *Obr. 4:1*.
2. Reinthal „Wiesäcker“, Bez. Mistelbach: d. 3,2 cm (*Allerbauer – Jedlička 2001b*, Abb. 764; *Tejral 2015a*, 59, Fig. 14:12; *Jedlička 2017*, 100, Taf. 1:18). *Obr. 4:2*.
3. Veverské Knínice „Široký“, okr. Brno-venkov: d. 3,4 cm (*Fouček 2024*). *Obr. 4:3*.

Subvar. 3. Spony s kvadratickým zduřelým kolínkem a s válcovitou hlavičkou

1. Drösing „Hutmanssdorf“, Bez. Gänserndorf: d. 3,5 cm (*Nebehay 1983*, Abb. 825; *Mączyńska 2011*, 342, Abb. 19:5; *Tejral 2015*, 59, Fig. 14:4). *Obr. 4:4*.
2. Enzersfeld „Langes Enzersbrunnfeld“, Bez. Korneuburg: d. 3 cm (*Karl – Karl 1997*, 496, Abb. 519). *Obr. 4:6*.
3. Hamuliakovo „Dolné“, okr. Senec: d. 3,2 cm (*Iván – Ölvecký 2015*, 307, Fig. 8:1). *Obr. 4:5*.
4. Závod „Priečne“, okr. Malacky: Fe, d. 3,3 cm (*Bazovský et al. 2022*, 195, tab. XI:1). *Obr. 4:7*.



Obr. 5. Rozšíření spon typu Merczi B23 var. Černčice-Ringelsdorf (B23 var. Č-R 1–3). 1 Čataj, 2 Černčice, 3 Dojč, 4 Drösing, 5 Enzersfeld, 6 Krásno, 7 Hamuliakovo, 8 Reinthal, 9 Ringelsdorf, 10 Roštěnice, 11 Veverské Knínice, 12 Vlčnov – Dolní Němčí, 13 Závod. Grafika: E. Droberjar.

Literatura

- Allerbauer, S. – Jedlicka, F. 2001a: KG Ringelsdorf, MG Ringelsdorf-Niederabsdorf, VB Gänserndorf. *Fundberichte aus Österreich* 39, 2000, 662–663.
- Allerbauer, S. – Jedlicka, F. 2001b: KG Reinthal, MG Bernhardsthal, VB Mistelbach. *Fundberichte aus Österreich* 39, 2000, 659.
- Almgren, O. 1923: Studien über nordeuropäische Fibelformen der ersten nachchristlichen Jahrhunderte mit Berücksichtigung der provinzial-römischen und südrussischen Formen. Leipzig.
- Andrzejowski, J. – Cieśliński, A. 2007: Germanie i Bałtowie u schyłku starożytności. Przyjazne związki czy wrogie sąsiedztwo? In: A. Bittner-Wróblewska (ed.), *Kultura bogaczewska w 20 lat później. Materiały z konferencji*, Warszawa 26.–27. marca 2003. Seminarium Bałtyjskie I. Warszawa 2007, 279–319.
- Bazovský, I. 2005: Spony z doby rímskej v slovenskom barbariku. Dizertačná práca (rkp.), Univerzita Komenského. Bratislava.
- Bazovský, I. 2019: Technologischer Transfer entlang des römischen Limes im mittleren Donauraum. In: M. Karwowski – B. Komoróczy – P. Trebsche (eds.), *Auf den Spuren der Barbaren – archäologisch, historisch, numismatisch (Archäologie der Barbaren 2015)*. Brno, 89–94.
- Bazovský, I. – Hladíková, K. – Čambal, R. – Rajtár, J. – Halama, J. – Šefčáková, A. 2022: Žiarové pohrebisko z doby rímskej v Závode. *Zborník Slovenského národného múzea* 116, *Archeológia* 32, 179–291.
- Bojović, D. 1983: Rimske fibule Singidunuma. Beograd.
- Bónis, É. B. 1986: Das Militärhandwerk der Legio I Adiutrix in Brigetio. In: *Studien zu den Militärgrenzen Roms III*. Stuttgart, 301–307.
- Cieśliński, A. 1999: Fibule kolankowate typu A.132 i formy pokrewne w środkowoeuropejskim Barbaricum. Praca magisterska (rkp.), Wydział Archeologii Uniwersytetu Warszawskiego. Warszawa.

- Cociş, S. – Opreanu, C. 1998:* Barbarische Fibeln aus dem römischen Dakien: ihre historische Bedeutung. *Acta Musei Napocensis* 35/I, 195–228.
- Droberjar, E. 2012:* Nová varianta spony typu Almgren 132 z Jevíčka. K přechodným formám Almgrenovy V. skupiny ve stupni B2/C1. In: G. Březinová – V. Varsik (eds.), *Archeológia na prahu histórie. K životnému jubileu Karola Pietu*. Nitra, 235–245.
- Droberjar, E. 2015:* Wielbarské vlivy v Čechách a na Moravě. In: L. Tyszler – E. Droberjar (eds.), *Barbari superiores et inferiores. Archaeologia barbarzyńców 2014. Procesy integracji środkowoeuropejskiego Barbaricum*. Łódź – Wieluń, 35–60.
- Droberjar, E. 2019:* Wpływy kultury przeworskiej w Czechach i na Morawach od okresu późnolateńskiego po wczesną fazę okresu wędrówek ludów. In: K. Kot-Legieć – A. Michałowski – M. Olędzki – M. Piotrowska (eds.), *Kultura przeworska. Procesy przemian i kontakty zewnętrzne*. Łódź, 251–290.
- Droberjar, E. 2023:* Silberfibeln bei den elbgermanischen Eliten in der älteren römischen Kaiserzeit nördlich vom Mitteldonauegebiet. *Študijné zvesti AÚ SAV* 70/1, 125–148.
- Fouček, Č. 2024:* Materiálový průzkum germánských bronzových kolinkovitých spon. *Bakalářská práce (rkp.)*, VŠCHT Praha.
- Godłowski, K. 1982:* Połnocni barbarzyńcy i wojny markomańskie w świetle archeologii. In: *Znaczenie wojen markomańskich dla państwa rzymskiego i północnego Barbaricum*. *Scripta Archaeologica* 2, 48–80.
- Gupte, O. 2004:* Knieförmig gebogene Fibeln der römischen Kaiserzeit. Bonn.
- Horník, P. – Jílek, J. – Militký, J. – Kmošek, J. 2019:* Sídlíště z doby římské v Černčicích (okr. Náchod), доклад výroby kolinkovitých spon a nákončí opasku na přelomu starší a mladší doby římské? *Archeologie východních Čech* 19, 50–74.
- Iván, R. 2015:* Spony z doby římskej u stredodunajských Germánov. *Dizertačná práca (rkp.)*, Univerzita Komenského. Bratislava.
- Iván, R. – Kováčsová, L. – Rajtár, J. 2019:* Das germanische Brandgräberfeld in Sekule und seine Bindungen zur Przeworsk-Kultur. In: K. Kot-Legieć – A. Michałowski – M. Olędzki – M. Piotrowska (eds.), *Kultura przeworska. Procesy przemian i kontakty zewnętrzne*. Łódź, 291–326.
- Iván, R. – Ölvecky, R. 2015:* New Germanic settlement finds in the Western part of the Great Rye Island. In: Sz. Bíró – A. Molnár (Hrsg.), *Ländliche Siedlungen der römischen Kaiserzeit im mittleren Donauraum*. Győr, 297–315.
- Jedlička, F. 2017:* Ein Stück Bernsteinstraße im nordöstlichen Weinviertel. Ur- und frühgeschichtliche Streufunde als Beitrag zur Siedlungsgeschichte Niederösterreichs 2. Teil 1. *Fibeln der Urgeschichte und Älteren Römischen Kaiserzeit*. *Internationale Archäologie* 129. Rahden/Westf.
- Karl, A. – Karl, V. 1997:* KG Enzersfeld, OG Enzersfeld, VB Korneuburg. *Fundberichte aus Österreich* 35, 1996, 496–499.
- Kolník, T. 1958:* Nové ojedinelé nálezy spôn z doby římskej na sťahovania národov na juhozápadnom Slovensku. *Slovenská archeológia* 6, 380–387.
- Kovrig, I. 1937:* Die Haupttypen der kaiserzeitlichen Fibeln in Pannonien. Budapest.
- Mączyńska, M. 2001:* Einige Fibeln südlicher Herkunft im Hortfund von Łubiana in Pommern. In: E. Istvánovits – V. Kulcsár (eds.), *International connections of the Barbarians of the Carpathian Basin in the 1st–5th centuries a.d.* *Muz. Füzetek* 51. Aszód – Nyíregyháza, 77–93.
- Mączyńska, M. 2011:* Der frühvölkerwanderungszeitliche Hortfund aus Łubiana, Kreis Kościerzyna (Pommern). *Bericht der Römisch-Germanischen Kommission* 90, 2009, 7–481.
- Merczi, M. 2011:* Térdfibulák Komárom-Esztergom megyéből. *Komárom-Esztergom Megyei Múzeumok Közleményei* 17, 7–80.
- Nebehay, S. 1983:* KG Drösing, MG Drösing, VB Gänserndorf. *Fundberichte Österreich* 21, 1982, 284.
- Nowakowski, W. 1998:* Die Nebenformen Almgren 133 und 137 aus heutiger Sicht. In: J. Kunow (eds.), *100 Jahre Fibelformen nach Oscar Almgren*. Wünsdorf, 197–201.
- Olędzki, M. 2008:* Czas przemian. *Barbaricum między Bałtykiem a środkowym Dunajem w dobie wojen markomańskich*. Łódź.
- Ruttkay, M. – Bielich, M. – Malček, R. – Nemergut, A. – Ruttkayová, J. – Zajacová, B. 2014:* Záchranné archeologické výskumy na trase výstavby rýchlostnej cesty R1 v úseku Nitra-západ – Selenec. *AVANS* 2009, 200–206.
- Schuster, J. 2018:* Ab Oceano. Ein Beitrag zur Besiedlungsgeschichte der Küste Vorpommerns während der römischen Kaiserzeit. Schwerin.
- Tejral, J. 2015a:* Die Zeit danach. Bemerkungen zum archäologischen Erscheinungsbild des norddanubischen Raumes nach den Markomannenkriegen. In: P. Heinrich – Ch. Miks – J. Obmann – M. Wielanf (Hrsg.), *NON*

SOLUM... SED ETIAM. Festschrift für Thomas Fischer zum 65. Geburtstag. Rahden/Westf., 431–448.

Tejral, J. 2015b: Some remarks on the transitional phase between Early Roman and Late Roman Periods in the region north of the Middle Danube. *Průhled výzkumů* 56-2, 43–101.

Vaday, A. H. 1989: Die sarmatischen Denkmäler des Komitats Szolnok. Ein Beitrag zur Archäologie und Geschichte des sarmatischen Barbaricums. *Anthaeus* 17–18. Budapest.

Zeman, T. 2017: Střední Pomoraví v době římské. Svědectví povrchové prospekce. *Archaeologica Olomucensia* – Tomus II. Olomouc.

Kniefibeln vom Typ Merczi B23 Variante Černčice-Ringelsdorf in Mitteleuropa

Der Autor befasst sich mit den germanischen Kniefibeln, die wie verschiedene andere Fibelgruppen in der zweiten Hälfte des 2. Jahrhunderts nördlich der mittleren Donau entstanden sind. Es handelt sich um den neu definierten Typ oder die Variante mit geschwollenem Knie, die als Typ Merczi B23 Var. Černčice-Ringelsdorf bezeichnet wird. Sie ähneln vom Typ Almgren 137 oder Typ Łubiana FB 115 (*Mączyńska 2011*, 46–50, Abb. 19–20) oder provinzialrömischen (pannonischen) Kniefibeln vom Typ Kovrig 104 (*Kovrig 1937*, 64, 123, Taf. X:104). Der Autor stellt die bestehende Typologie in Frage bzw. erweitert die Überlegungen zur Interpretation (*Abb. 1* und *2*), da neue Siedlungsfunde (darunter ein Exemplar aus dem Urnengrab von Závod) eine lokale Provenienz bezeugen. Obwohl sie den oben genannten Typen ähneln, weisen diese Fibeln einige Unterschiede zu den Varianten des Merczi-Typs B23 auf. Bei den Kniefibeln fehlt die Kopfplatte und sie haben einen längeren Hals am Kopf. Ihr Verbreitungsgebiet konzentriert sich hauptsächlich auf das Gebiet der Typen Almgren 137, d. h. auf die ostgermanischen und baltischen Fundorte in Nordpolen und im Baltikum. Auf der Grundlage der Typologie der pannonischen Kniefibeln (*Merczi 2011*, 48–49, 56, *táb. 16:6–8*) wird eine Variante des Typs Merczi B23 ausdrücklich vom Typ Černčice-Ringelsdorf unterschieden. Diese Fibeln kommen nördlich der mittleren Donau vor (*Abb. 5*), d. h. in Südmähren, im donauländischen Teil Niederösterreichs und in der Südwestslowakei. Der einzige Fund in Ostböhmen ist ein Halbfabrikat der Kniefibel aus Černčice (*Abb. 3:1*). Die kleinen zweiteiligen Fibeln (Länge 3,2–4,5 cm) mit einem oberen Sehnehaken wurden aus einer Kupferlegierung hergestellt, nur eine Fibel aus dem Gräberfeld von Závod ist aus Eisen (*Abb. 4:7*). Bei diesen Fibeln lassen sich drei Subvarianten unterscheiden, d. h. Subvar. 1 mit einer kleineren Kopfplatte ohne Unterfeilung (*Abb. 2:6; 3*), Subvar. 2 mit einer geschwollenen Knie und einem gerillten zylindrischen Kopf (*Abb. 2:7; 4:1–3*) und Subvar. 3 mit einer quadratischen geschwollenen Knie und einem zylindrischen Kopf (*Abb. 2:8; 4:4–7*).

Die zweite Hälfte des 2. Jahrhunderts, insbesondere die Zeit der Markomannenkriege und die Zeit unmittelbar nach diesen Kriegen, in der sehr dynamische Entwicklungen stattfanden, war im Gebiet nördlich der mittleren Donau bei den mitteleuropäischen Sweben, d. h. den Markomannen und den Quaden, voller grundlegender Ereignisse, kultureller und sozialer Veränderungen. Insbesondere die Interaktion der drei großen Kreise – der elbgermanischen, der ostgermanischen (Przeworsk-Kultur und Wielbar-Kultur) und der provinzialrömischen Kultur – hatte einen großen Einfluss auf die materielle Kultur der Barbaren (z. B. *Godłowski 1982; Olędzki 2008*, 130–157; *Tejral 2015a; Tejral 2015b; Droberjar 2015; Droberjar 2019*, 267–277; *Iván – Kováčsová – Rajtár 2019*). Dies muss sich zwangsläufig in der Entstehung verschiedener neuer Formen und Derivate der Fibeln, insbesondere der Kniefibeln, niederschlagen haben. Nicht nur nach dem Vorkommen und dem Kontext der Funde, sondern auch nach den beiden Halbfabrikaten aus Černčice (*Abb. 3:1*) und aus dem Fundort Dojč (*Abb. 4:1*) können wir die Variante Černčice-Ringelsdorf als elbgermanischer Provenienz betrachten. Als Vorbilder dieser Fibeln können die pannonischen Kniefibeln des Typs Merczi B23 oder des Typs Kovrig 104 angesehen werden. Möglicherweise beeinflussten sie auch die Fibeln des Typs Almgren 137, die vor allem bei den Balten zu finden sind, oder die Fibeln des Typs Łubiana FB 115 bei *superiores barbari* in Przeworsk- und Wielbark-Kultur.

Deutsch von *Eduard Droberjar*

Abb. 1. Die Verbreitung der Kniefibeln von Typen Almgren 137, Łubiana FB 115 und Kovrig 104 (nach *Mączyńska 2011*). Die Kniefibeln Almgren 137 (rechts) gehört zum Typ Almgren 132 mit scheibenförmigem Fuß.

Abb. 2. Die Haupttypen der Kniefibeln mit geschwollenem Knie.

Abb. 3. Kniefibeln vom Typ Merczi B23 Var. Černčice-Ringelsdorf 1.

Abb. 4. Kniefibeln vom Typ Merczi B23 Var. Černčice-Ringelsdorf 2–3.

Abb. 5. Verbreitung der Kniefibeln vom Typ Merczi B23 Var. Černčice-Ringelsdorf.